



粕屋町



# 粕屋町地域防災計画

基本編・風水害対策編

令和3年2月

粕屋町防災会議





# 粕屋町地域防災計画

## 基本編・風水害対策編

### 本編目次

第1編 総則	1
第1章 計画の目的・性格等	1
第1節 目的	1
第2節 計画の性格	2
第3節 計画の構成	2
第4節 災害対策の基本方針	3
第5節 他の計画との関係	4
第6節 計画の修正	5
第7節 用語	5
第8節 防災ビジョン	5
第2章 風水害防災面からみた粕屋町の特性・災害の想定	10
第1節 町域の概況	10
第2節 町の気象災害の特色	14
第3節 災害の想定	14
第3章 防災関係機関等の業務大綱	15
第1節 実施責任	15
第2節 処理すべき事務又は業務の大綱	16
第3節 住民及び企業等の基本的責務	28
第4章 計画の運用等	29
第1節 平常時の運用	29
第2節 災害時の運用	29
第3節 計画の周知	29
第5章 災害に関する調査研究の推進	30
第2編 災害予防計画	31
第1章 防災基盤の強化	31
第1節 治水治山計画	31
第2節 土砂災害防止計画	34
第3節 高潮対策計画	36
第4節 火災予防計画	37
第5節 都市防災化計画	41
第6節 建築物及び文化財等災害予防計画	43
第7節 高層建築物災害予防計画	45
第8節 一般通信施設、放送施設災害予防計画	47
第9節 電気施設、ガス施設災害予防計画	47
第10節 上水道、下水道施設災害予防計画	48
第11節 交通施設災害予防計画	49
第2章 住民等の防災力の向上	51
第1節 住民が行う防災対策	51

第2節	自主防災体制の整備計画	52
第3節	企業等防災対策の促進計画	59
第4節	防災知識普及計画	62
第5節	防災訓練計画	67
第6節	県民・町民の心得	70
第3章	効果的な応急活動のための事前対策	72
第1節	広域応援・受援体制の整備計画	72
第2節	防災施設・資機材等の整備計画	74
第3節	災害救助法等運用体制整備計画	80
第4節	情報通信施設等整備計画	81
第5節	広報・広聴体制の整備計画	84
第6節	二次災害の防止体制の整備計画	86
第7節	避難体制整備計画	88
第8節	交通・輸送体制整備計画	99
第9節	医療救護体制整備計画	102
第10節	要配慮者安全確保体制整備計画	105
第11節	災害ボランティアの活動環境等整備計画	110
第12節	災害備蓄物資等整備・供給計画	113
第13節	住宅の確保体制の整備	119
第14節	保健衛生・防疫体制整備計画	120
第15節	災害廃棄物処理体制整備計画	121
第16節	農業災害予防計画	123
第17節	帰宅困難者支援体制の整備	124
第18節	教育・保育対策	127
第19節	複合災害予防計画	127
第20節	防災関係機関における業務継続計画	128
第3編	災害応急対策計画	129
第1章	活動体制の確立	129
第1節	応急活動体制	129
第2節	自衛隊災害派遣要請計画	141
第3節	応援要請計画	147
第4節	災害救助法適用計画	151
第5節	要員確保計画	155
第6節	災害ボランティアの受入・支援計画	156
第2章	災害応急対策活動	159
第1節	防災気象情報等伝達計画	159
第2節	被害情報等収集伝達計画	164
第3節	広報・広聴計画	171
第4節	避難計画	178
第5節	水防計画	190
第6節	消防計画	192
第7節	公安警備計画	194
第8節	救出計画	195
第9節	医療救護計画	198
第10節	給水計画	203
第11節	食料供給計画	206
第12節	生活必需品等供給計画	209
第13節	交通対策計画	212
第14節	緊急輸送計画	214

第15節	保健衛生、防疫、環境対策計画	218
第16節	要配慮者支援計画	220
第17節	安否情報の提供計画	222
第18節	遺体捜索及び収容火葬計画	224
第19節	障害物除去計画	229
第20節	文教対策計画	231
第21節	応急仮設住宅建設等計画	235
第22節	災害廃棄物等の処理計画	240
第23節	一般通信施設、放送施設災害応急対策計画	244
第24節	電気施設、ガス施設災害応急対策計画	246
第25節	上水道、下水道災害応急対策計画	247
第26節	交通施設災害応急対策計画	249
第27節	土砂災害応急対策計画	250
第28節	高層建築物災害応急対策計画	252
第29節	地下空間災害応急対策計画	254
第30節	二次災害防止計画	257
第31節	農業用施設等災害応急対策計画	260
第4編	災害復旧・復興計画	263
第1章	災害復旧・復興の基本方針	263
第1節	基本方針	263
第2節	災害復旧・復興計画の構成	263
第2章	災害復旧事業の推進	264
第1節	復旧事業計画	264
第2節	都市公共施設等の復旧計画	266
第3節	激甚災害の指定	269
第3章	被災者等の生活再建等の支援	271
第1節	罹災証明書の発行	271
第2節	被災者台帳の整備	273
第3節	生活相談	275
第4節	女性のための相談	275
第5節	雇用機会の確保	276
第6節	義援金品の受付及び配分等	277
第7節	生活資金の確保	280
第8節	郵便事業の特例措置	283
第9節	租税の徴収猶予、減免等	284
第10節	災害弔慰金等の支給等	286
第11節	生活安定のための緊急措置	287
第12節	災害時の風評による人権侵害等を防止するための啓発	287
第4章	経済復興の支援	288
第1節	金融措置	288
第2節	流通機能の回復	290
第5章	復興計画	291
第1節	復興計画作成の体制づくり	291
第2節	復興に対する合意形成	291
第3節	復興計画の推進	291

# 基本編・風水害対策編

## 挿 図 目 次

第1図	粕屋町の位置図	(第1編第2章第1節)	10
第2図	自主防災組織例図	(第2編第2章第2節)	53
第3図	臨時ヘリポートの基準図	(第2編第3章第2節)	75
第4図	広域的な災害時の避難誘導體制の概念図	(第2編第3章第7節)	96
第5図	粕屋町役場初動体制フローチャート図	(第3編第1章第1節)	129
第6図	粕屋町災害対策本部組織図	(第3編第1章第1節)	134
第7図	災害対策本部等の標示模式図	(第3編第1章第1節)	137
第8図	災害派遣要請系統図	(第3編第1章第2節)	144
第9図	臨時ヘリポートの基準図	(第3編第1章第2節)	145
第10図	応援要請系統図	(第3編第1章第3節)	148
第11図	災害ボランティア活動に係る連携図	(第3編第1章第6節)	157
第12図	広報依頼から住民への周知までの流れ	(第3編第2章第3節)	175
第13図	NHK福岡放送局要請様式図	(第3編第2章第3節)	176
第14図	避難完了報告及び確認の流れ図	(第3編第2章第4節)	179
第15図	避難勧告及び避難指示系統図	(第3編第2章第4節)	182
第16図	道路の啓開(切り開き)等の要請の流れ図	(第3編第2章第4節)	185
第17図	障害物除去の体系図	(第3編第2章第19節)	229
第18図	災害復旧・復興計画構成図	(第4編第1章第2節)	263
第19図	激甚災害指定手続きの流れ	(第4編第2章第3節)	269
第20図	義援金品受け入れ経路	(第4編第3章第6節)	279
第21図	被災者支援金支給手続きのフロー	(第4編第3章第7節)	281
第22図	農林漁業関係融資のフロー	(第4編第4章第1節)	289

## 表 目 次

第1表	粕屋町の気候	(第1編第2章第1節)	11
第2表	福岡地方の最大風速	(第1編第2章第1節)	11
第3表	福岡地方の最大瞬間風速	(第1編第2章第1節)	12
第4表	粕屋町の人口・世帯数の推移	(第1編第2章第1節)	12
第5表	粕屋町の産業別就業人口の推移	(第1編第2章第1節)	13
第6表	粕屋町の道路・橋梁の整備状況	(第1編第2章第1節)	13
第7表	粕屋町に影響を与えた風水害	(第1編第1章第2節)	14
第8表	粕屋町の消防水利の現況	(第2編第1章第3節)	37
第9表	粕屋町の都市公園の整備状況	(第2編第1章第4節)	42
第10表	耐火性・防火性に優れた樹木例	(第2編第1章第10節)	49
第11表	粕屋町の鉄道施設の現況	(第2編第1章第10節)	50
第12表	防災用資機(器)材例	(第2編第2章第2節)	54
第13表	個人・家庭、地域、自主防災組織等の役割項目例	(第2編第2章第2節)	57
第14表	粕屋町に関連する県関係広域応援協定一覧表	(第2編第3章第1節)	72
第15表	町内指定ヘリポート一覧表	(第2編第3章第2節)	77

第 16 表	災害時通信手段の種類と特徴	(第 2 編第 3 章第 4 節)	81
第 17 表	粕屋町における危険物施設の現況	(第 2 編第 3 章第 6 節)	86
第 18 表	毒物・劇物保管施設の指導	(第 2 編第 3 章第 6 節)	87
第 19 表	粕屋町指定緊急避難場所一覧表	(第 2 編第 3 章第 7 節)	91
第 20 表	粕屋町指定避難所一覧表	(第 2 編第 3 章第 7 節)	93
第 21 表	粕屋町福祉避難所一覧表	(第 2 編第 3 章第 7 節)	94
第 22 表	町内指定ヘリポート一覧表	(第 2 編第 3 章第 8 節)	101
第 23 表	町内配水施設の概要一覧表	(第 2 編第 3 章第 12 節)	114
第 24 表	給水用備蓄資機材一覧表	(第 2 編第 3 章第 12 節)	114
第 25 表	必要給水量一覧表	(第 2 編第 3 章第 12 節)	114
第 26 表	応急仮設住宅建設候補地一覧表	(第 2 編第 3 章第 13 節)	119
第 27 表	警戒本部設置時における活動部の事務分掌	(第 3 編第 1 章第 1 節)	131
第 28 表	災害対策本部設置を通知する関係機関一覧表	(第 3 編第 1 章第 1 節)	133
第 29 表	災害対策本部の任務一覧表	(第 3 編第 1 章第 1 節)	134
第 30 表	応急対策活動部の名称・事務分担任務一覧表	(第 3 編第 1 章第 1 節)	135
第 31 表	配備体制の時期及び活動内容一覧表	(第 3 編第 1 章第 1 節)	138
第 32 表	災害対策本部設置後の職員配備表	(第 3 編第 1 章第 1 節)	138
第 33 表	緊急時の自衛隊連絡先	(第 3 編第 1 章第 2 節)	142
第 34 表	災害時の使用ヘリコプター例	(第 3 編第 1 章第 2 節)	142
第 35 表	災害派遣被要請部隊名一覧表	(第 3 編第 1 章第 2 節)	145
第 36 表	消防応援部隊の活動拠点・宿泊場所一覧表	(第 3 編第 1 章第 3 節)	148
第 37 表	災害救助法の適用基準表	(第 3 編第 1 章第 4 節)	151
第 38 表	住家被害程度の認定基準表	(第 3 編第 1 章第 4 節)	152
第 39 表	警報・注意報等の定義一覧表	(第 3 編第 2 章第 1 節)	159
第 40 表	異常現象通報先機関名及び電話番号一覧表	(第 3 編第 2 章第 1 節)	161
第 41 表	水防警報の法的根拠一覧	(第 3 編第 2 章第 1 節)	162
第 42 表	発表・解除の基準	(第 3 編第 2 章第 1 節)	163
第 43 表	土砂災害警戒情報文	(第 3 編第 2 章第 1 節)	163
第 44 表	非常緊急通話の接続	(第 3 編第 2 章第 2 節)	165
第 45 表	町及び防災関係機関の調査分担一覧表	(第 3 編第 2 章第 2 節)	167
第 46 表	情報収集の総括責任者表	(第 3 編第 2 章第 2 節)	168
第 47 表	報告の区分、時期、留意事項及び様式一覧表	(第 3 編第 2 章第 2 節)	169
第 48 表	消防庁の連絡先表	(第 3 編第 2 章第 2 節)	170
第 49 表	町から県への要請窓口先一覧表	(第 3 編第 2 章第 3 節)	175
第 50 表	県から NHK 放送局への要請先	(第 3 編第 2 章第 3 節)	176
第 51 表	避難の勧告・指示権者及び時期	(第 3 編第 2 章第 4 節)	180
第 52 表	警戒区域の設定権者一覧表	(第 3 編第 2 章第 4 節)	183
第 53 表	町内外の医療施設及び災害拠点病院一覧表	(第 3 編第 2 章第 9 節)	200
第 54 表	応急給水の目標値設定例一覧表	(第 3 編第 2 章第 10 節)	203
第 55 表	町所有の給水用資機(器)材	(第 3 編第 2 章第 10 節)	204
第 56 表	給水量等の基準表	(第 3 編第 2 章第 10 節)	205

第 57 表	食料品の集積場所一覧表	(第 3 編第 2 章第 11 節)	207
第 58 表	食料供給の手配	(第 3 編第 2 章第 11 節)	207
第 59 表	生活必需品の集積場所一覧表	(第 3 編第 2 章第 12 節)	210
第 60 表	生活必需品の手配	(第 3 編第 2 章第 12 節)	210
第 61 表	災害時における臨時ヘリポート一覧表	(第 3 編第 2 章第 14 節)	217
第 62 表	粕屋町における保健福祉環境事務所管内の火葬施設一覧表	(第 3 編第 2 章第 18 節)	226
第 63 表	応急教育の実施場所	(第 3 編第 2 章第 20 節)	231
第 64 表	応急教育における指導・教育内容一覧表	(第 3 編第 2 章第 20 節)	231
第 65 表	建設の場合の融資金の限度額表	(第 3 編第 2 章第 21 節)	238
第 66 表	購入の場合の融資金の限度額表	(第 3 編第 2 章第 21 節)	238
第 67 表	補修の場合の融資金の限度額表	(第 3 編第 2 章第 21 節)	239
第 68 表	ごみ処理算出基準表	(第 3 編第 2 章第 22 節)	240
第 69 表	町のごみ搬入施設表	(第 3 編第 2 章第 22 節)	241
第 70 表	急斜面崩落危険地区第 1 次警戒体制表	(第 3 編第 2 章第 27 節)	250
第 71 表	急斜面崩落危険地区第 2 次警戒体制表	(第 3 編第 2 章第 27 節)	250
第 72 表	生活相談のための機関一覧表	(第 4 編第 3 章第 3 節)	275
第 73 表	女性のための相談機関一覧表	(第 4 編第 3 章第 4 節)	275
第 74 表	義援金配分基準表	(第 4 編第 3 章第 6 節)	278
第 75 表	義援金品配分委員会構成表	(第 4 編第 3 章第 6 節)	278
第 76 表	住宅被害基礎支援金表	(第 4 編第 3 章第 7 節)	280
第 77 表	住宅再建加算支援金表	(第 4 編第 3 章第 7 節)	281
第 78 表	減免措置対象税目一覧表	(第 4 編第 3 章第 9 節)	284
第 79 表	災害弔慰金等一覧表	(第 4 編第 3 章第 10 節)	286
第 80 表	災害援護資金貸付制度一覧表	(第 4 編第 4 章第 1 節)	288



# 第1編 総則



# 第1編 総則

## 第1章 計画の目的・性格等

### 第1節 目的

この計画は、災害対策基本法（昭和36年法律第223号）第42条の規定に基づき、粕屋町の地域に係る防災（災害予防、災害応急対策及び災害復旧・復興）のうち、風水害対策等に関し、町・福岡県・指定地方行政機関、指定公共機関、指定地方公共機関等が処理すべき事務及び業務について、総合的かつ計画的な大綱として粕屋町防災会議が定めたものであり、住民の生命、身体及び財産を災害から保護し、被害の軽減を図り、もって社会秩序の維持と住民福祉の確保に万全を期することを目的とする。

計画の実施に当たっては、災害の発生を完全に防ぐことは不可能であることから、災害時の被害を最小化し、被害の迅速な回復を図る「減災」の考え方を防災の基本理念とする。たとえ被災したとしても人命が失われないことを最重視し、また経済被害ができるだけ少なくなるよう、衆知を集めて効果的な災害対策を講じるとともに、住民一人一人の自覚及び努力を促すことによって、できるだけその被害を軽減して行かねばならない、住民が自らを災害から守る「自助」、地域社会がお互いを守る「共助」、そして国や地方行政団体等の施策としての「公助」の適切な役割分担に基づく防災協働社会の実現を目指した住民運動の展開が必要である。

計画に基づく災害対策は、以下の事項を基本理念として行うものとする。

- 一 本県の自然的特性に鑑み、人口、産業その他の社会経済情勢の変化を踏まえ、災害の発生を常に想定するとともに、災害が発生した場合における被害の最小化及びその迅速な回復を図ること。
- 二 国、地方公共団体及びその他の公共機関の適切な役割分担及び相互の連携協力を確保するとともに、これと併せて、住民一人一人が自ら行う防災活動及び自主防災組織（住民の隣保協同の精神に基づく自発的な防災組織をいう。以下同じ。）その他の地域における多様な主体が自発的に行う防災活動を促進すること。
- 三 災害に備えるための措置を適切に組み合わせて一体的に講ずること並びに科学的知見及び過去の災害から得られた教訓を踏まえて絶えず改善を図ること。
- 四 災害の発生直後その他必要な情報を収集することが困難なときであっても、できる限りの確に災害の状況を把握し、これに基づき人材、物資その他の必要な資源を適切に配分することにより、人の生命及び身体を最も優先して保護すること。
- 五 被災者による主体的な取組を阻害することのないよう配慮しつつ、被災者の年齢、性別、障がいの有無、その他の被災者の事情を踏まえ、その時期に応じて適切に被災者を援護すること。
- 六 災害が発生したときは、速やかに、施設の復旧及び被災者の援護を図り、災害からの復興を図ること。

計画の推進に当たっては、重点課題の設定や関係機関の連携強化等を戦略的に行うものとする。また、地域における生活者の多様な視点を反映した防災対策の実施により地域の防災力の向上を図るべく、男女共同参画その他の多様な視点を取り入れた防災体制を確立するために、防災に関する政策・方針決定過程において、女性や高齢者、障がいのある人などの参画を拡大する。

## 第2節 計画の性格

この計画は、粕屋町域の防災に関する基本計画であり、県の地域防災計画に基づいて策定したものであって、指定行政機関、指定地方行政機関、指定公共機関及び指定地方公共機関が策定する防災業務計画と抵触することがないように緊密に連携を図ったものである。

なお、本計画は、災害対策に関し、関係機関の防災業務の実施内容、責任を明確にし、かつ、相互間の緊密な連絡調整を図る上においての基本的な大綱を示すもので、必要に応じて防災会議において検討を加え、所要の修正を行っていくべきものであるが、その実施細目等については、関係機関において別途具体的に定めるものである。

## 第3節 計画の構成

この計画の構成は、次のとおりとする。

### 第1編 総則

- 第1章 計画の目的・性格等
- 第2章 風水害防災面からみた粕屋町の特性・災害の想定
- 第3章 防災関係機関等の業務大綱
- 第4章 計画の運用等
- 第5章 災害に関する調査研究の推進

### 第2編 災害予防計画

- 第1章 防災基盤の強化
- 第2章 住民等の防災力の向上
- 第3章 効果的な応急活動のための事前対策

### 第3編 災害応急対策計画

- 第1章 活動体制の確立
- 第2章 災害応急対策活動

### 第4編 災害復旧・復興計画

- 第1章 災害復旧・災害復興の基本方針
- 第2章 災害復旧事業の推進
- 第3章 被災者等の生活再建等の支援
- 第4章 経済復興の支援
- 第5章 復興計画

## 第4節 災害対策の基本方針

本町は、緑豊かな自然が数多く残る町で、交通利便の向上等を背景に福岡都市圏のベッドタウンとして急速に発展してきた。近年は緩やかであるが、人口も増加し続け、平成3年に3万人を、平成20年2月末には4万人を超え、平成30年6月末には約47,400人となっている。

しかし、急速な都市発展と人口増加に合わせて、都市基盤が十分に整備されないまま開発が進行する例が見られるなど、人口の密集や居住地の拡大等、都市構造は複雑化し、被災の危険性拡大をもたらしている。

さらに、急速な高齢化や国際化の到来は、高齢者や外国人等、いわゆる要配慮者と呼ばれる人々の増加をもたらし、急速な人口増加と都市化の進展は、相互扶助の意識の低下をもたらしている。

時代の変化に伴う住民の生活様式の変化は、電気、ガス、水道や電話等ライフラインへの依存度を高め、鉄道や高速道路等の交通施設とともに、災害発生時の被害は日常生活や産業活動に深刻な影響をもたらすものと考えられる。

これら本町防災環境の変化に的確に対応し、住民生活の安全を守り、町の持つ諸機能を確保していくため、次のとおり被害の各段階に応じた災害予防対策、応急対策及び復旧対策を積極的に推進する。

### 第1 災害予防対策

- 1 住民への災害知識の普及に努めるとともに、自主防災組織の育成強化と定期的な防災訓練の充実に努め、多くの住民参加を募り、コミュニティ活動の活性化を図って防災思想の徹底を期する。
- 2 災害に強いまちづくりを進めるため、市街地再開発事業、防災に配慮した土地利用への誘導の対策を講ずるとともに、地盤災害の防止対策や高層建物の安全確保対策及び建築物の耐震化の促進等防災まちづくり対策を進める。また、要配慮者関連施設の安全化に努める。
- 3 ライフライン施設等の防災力を高めるとともに、補完的機能の充実に努める。
- 4 危険物等の管理を厳格に行い災害を未然に防ぐとともに、災害発生時にも的確な対応をとり二次災害を防ぐ体制の整備に努める。
- 5 災害時における諸機能の保持のため、広域的な輸送体制や応援体制の整備を進める。
- 6 防災拠点の整備を進めるとともに、各種資機（器）材の備蓄と消防施設の整備を進める。
- 7 災害時における情報通信網（体制）等の整備を進める。
- 8 今後の風水害対策に役立つ各種調査研究を進める。

### 第2 災害応急対策

- 1 災害時に迅速な対応が執れるよう、町内の防災関係機関の応急体制を整える。
- 2 気象予・警報や、被害情報等の災害情報の収集伝達体制を整える。
- 3 被災者を安全に避難させるとともに、水や食料等の供給、医療や救助等、救援救護活動の充実に努める。
- 4 消防、水防、警備、交通規制等、応急活動の充実に努める。
- 5 必要に応じ、自衛隊や周辺自治体の迅速な応援を得て、応急対策を実施する。
- 6 電気、水道、ガス、電話等の生活関連施設の迅速な応急復旧を図る。
- 7 応急教育の確保と災害廃棄物の迅速な処理及び応急仮設住宅建設の体制整備を図る。

### 第3 災害復旧対策

- 1 一般被災者や被災事業者への救護措置の充実を図る。
- 2 生活関連施設等の迅速な本格復旧を図る。

## 第5節 他の計画との関係

### 第1 県地域防災計画との関係

粕屋町地域防災計画は、県の地域防災計画と矛盾・抵触することがないように策定しているものである。本町において実施されている各種防災関係調査結果から、地域の特性を踏まえた内容を加える一方、共通する計画部分については、県の計画を準用する。

### 第2 消防計画との関係

粕屋町地域防災計画は、災害対策基本法に基づき、策定される基本的かつ総合的な計画である。

消防計画は、消防組織法に基づき作成されるもので、消防本部、消防署及び消防団の施設・職員（団員）を迅速かつ効果的に活用して、火災・水害・地震等の災害から、住民の生命、身体及び財産を保護し、その被害を軽減することを目的としている。

したがって、地域防災計画と消防計画との関係は、前者が消防計画の大綱を定め、後者がこれを受けてさらに具体的計画を定めるという関係にあるといえる。

消防計画の性格は、次のようにまとめることができる。

- 地域防災計画と重複する部分については、密接な関連性を保つとともに、その活動内容を詳細かつ具体的にした消防機関独自の計画である。
- 住宅火災等の比較的小規模な災害に対して、平常時の組織として、迅速に対応するための計画である。
- 災害の程度、推移に応じて、地域防災計画に円滑に移行することができるような計画である。

### 第3 総合計画との関係

粕屋町の総合計画は、町民にまちづくりの長期的展望を示し、行政運営の指針となるもので、すべての行政計画の最上位計画であり、基本構想、基本計画及び実施計画からなっている。

そのうち基本構想は、10年間のスパンで町が目指すまちづくりの方向性を明確化し、それを達成するためのまちづくりの目標（施策の大綱）を定めている。また、基本計画は、5か年毎（前期・後期）に策定され、基本構想の実現に必要な施策を分野別に体系化して、指標や役割などを示したものである。そして実施計画は、基本計画に掲げた施策の具体的な事業推進の方策を示し、各年度の予算編成の指針となるものである。

第5次粕屋町総合計画基本計画（平成27年12月）において防災に関する事項は、「基本目標1-2 地域とともに助け合う安全なまちづくり（1）災害に強い地域社会の実現」（11～12ページ）に記されている。そこで、地域防災計画と総合計画との関係を整理すると、おおよそ次のようになる。

- 総合計画は、地方自治法に基づき、町が議会の議決を経て定める計画であるのに対し、地域防災計画は、災害対策基本法に基づき、町防災会議が作成する計画である。
- 総合計画は、防災を含む町域に関する包括的な計画であり、地域防災計画は、防災に関する詳細かつ具体的計画である。
- 総合計画は、行政施策を主体とする計画であるのに対し、地域防災計画は、防災関係機関、各種団体及び住民等の果たすべき役割についても規定する計画である。

## 第6節 計画の修正

この計画は、防災に関する恒久的な基本計画であるが、災害対策基本法第42条の規定により、毎年検討を加え、必要があると認めるときは、町防災会議において修正する。したがって、各機関は自己の所掌する事項について検討し、計画修正案を町防災会議（事務局：協働のまちづくり課）へ提出しなければならない。

## 第7節 用語

この計画において、次の各号に掲げる用語の意義は、それぞれ当該各号に定めるところによる。

- 1 基本法…………… 災害対策基本法（昭和36年法律第223号）をいう。
- 2 救助法…………… 災害救助法（昭和22年法律第118号）をいう。
- 3 県防災計画…………… 災害対策基本法第40条に基づき、福岡県防災会議が作成する福岡県地域防災計画をいう。
- 4 町防災計画…………… 災害対策基本法第42条に基づき、町防災会議が作成する町地域防災計画をいう。
- 5 県災対本部…………… 災害対策基本法第23条に基づき、設置する福岡県災害対策本部をいう。
- 6 地方本部…………… 福岡県地域防災計画に基づき、地方に設置する福岡県災害対策地方本部をいう。
- 7 町災対本部…………… 災害対策基本法第23条の2に基づき、設置する町災害対策本部をいう。
- 8 県災対本部長…………… 福岡県災害対策本部長をいう。
- 9 地方本部長…………… 福岡県災害対策地方本部長をいう。
- 10 要配慮者…………… 高齢者、障がいのある人、傷病者、乳幼児、妊産婦、難病患者、外国人、旅行者等の防災施策において特に配慮を要する者をいう。
- 11 避難行動要支援者…………… 要配慮者のうち、災害が発生し、又は災害が発生するおそれがある場合に自ら避難することが困難な者であって、その円滑かつ迅速な避難の確保を図るため特に支援を要する者をいう。

## 第8節 防災ビジョン

### 第1 防災ビジョンの基本目標

#### 1 防災ビジョンの目的

現在の都市は、多様な脆弱性を内在させている。しかし、大規模災害でありながらも軽微な被害で済んだ町や地域も存在し、現在の技術と英知を駆使した防災まちづくりの実践により、被害を最小限に抑える減災の視点も重要である。

防災の目的は、住民が安心して日常生活を送り、災害が発生しても住民が安全に守られ、早期に都市機能が復旧する、「災害に強いまちづくり」であり、この目標達成のため、住民の主体的な参加と地域社会の仕組みを重視した防災ビジョンを掲げる。

この防災ビジョンは、長期的・総合的な視点から防災の目的を踏まえたもので、防災対策を推進するための憲章である。

#### 2 防災ビジョンの設定

防災ビジョンを次のとおり掲げる。

- ◇ 災害に強いまちづくり
- ◇ 災害に強いひとづくり
- ◇ 災害に強いシステムづくり

防災ビジョンが単なるビジョンで終わらないため、次のことが必要である。

- ◇ ビジョンへの道筋づくり

### 3 防災に関する行政の責務

町、県、各防災関係機関等は、緊密な連携のもとに、人命の安全を第一に防災施設・設備の整備を促進するとともに、防災体制の充実と住民の防災意識の高揚を図るという責務を有している。

このため危機管理体制を強化・充実し、効果的に災害応急対策に当たるよう努める。

### 4 防災の心構え

防災の心構えとして、次のことを掲げる。

#### ○ 防災の出発点

「自分たちの住んでいる町や地域は災害に遭わない」という思い込みを捨てる。

#### ○ 防災の基本

「自分たちの住んでいる町や地域は、自分たちが守る」という自覚を持つ。

#### ○ 防災のかなめ

住民、防災関係機関及び町職員等が相互に協力し、災害時には総力を結集する。

## 第2 災害に強いまちづくり

平成 23 (2011) 年 3 月 11 日に発生した東日本大震災は、国が想定していたM8.2 を大きく上回るM9.0 を記録し、巨大津波の発生により多数の犠牲者を伴う未曾有の被害と脅威をもたらした。また、平成 7 (1995) 年 1 月 17 日の明石海峡を震源とした阪神・淡路大震災での震度 7 の地震は、近畿圏を中心として、多くの人々が犠牲となり、加えて多くの家屋倒壊等が発生した。このような地震が多発している国内の状況にあつて、当町は平成 17 (2005) 年 3 月 20 日に震度 5 強を観測する福岡西方沖地震を経験した。幸いにして人的な被害は出なかったものの、構造物の倒壊や家屋壁面等に、若干の罹災が出ている。

また、当町は風水害において幾度かの大きな災害が発生している。昭和 28 (1953) 年 6 月に福岡県域で大きな水害が発生し、平成 48 (1973) 年に町内で発生した豪雨では、洪水により死傷者を出す災害となった。また、平成 11 (1999) 年、平成 21 (2009) 年は集中豪雨により、河川や水路からの溢水によって、床上・床下を含む大規模な浸水被害も発生している。このような災害経験から、日々の住居に対する耐震化、大震災に見られる同時多発火災による市街地火災の発生や、道路閉鎖による避難、脱出、救援活動の拠点となるためのオープンスペースの不足や風水害時における早期の避難誘導、避難場所の確保など、災害に強い都市構造を持ち、防災拠点が整備されたまちづくりを目指し、次のような防災機能を有するまちづくりを目標とした施策の充実に努める。

### 1 自然地形・地盤などを考慮した市街地と都市骨格の整備

東日本大震災では、大津波によってもたらされた巨大な波が防波堤や河川などの堤防を溢水して市街地に流入し、未曾有の浸水被害をもたらした。その観点から見ると、当町西部は低位段丘で構成され、海拔が 4 m 前後といった低海拔であり、津波想定区域には該当はしていないものの、町内を貫流する多々良川や須恵川などの河川に対する警戒を怠ってはならない。また、阪神・淡路大震災では、自然堤防上は被害が少ないなど、基盤となる自然地形・地盤条件と安全性は密接に関係していた。このように自然地形・地盤などを考慮したまちづくりのために、本町では以下の手順を踏む必要がある。

まず、自然地形・地盤などに応じた土地利用計画をたて、さらに建築物の用途や密度の適切な規制や誘導に関して都市マスタープラン等へ明記することで、より強力に推進する。次いで、都市の骨格となる交通・輸送施設網を同様の視点から見直し、強化・整備するとともに、多重で柔軟なシステムを構築する。

### 2 都市空間の分節化と広域避難システムの確保

東日本大震災における宮城県気仙沼市や阪神・淡路大震災では、多大な延焼被害をもたらした。各々の発災に至った要因は相違するが、津波による浸水や家屋の倒壊、地震による消火栓・防火用水の確保が困難であった等の複数の悪条件が重なり、さらに被害が増幅していったと考えられる。

市街地の火災から住民の生命を守るためには、連担した市街地を幹線道路や河川などのオープンスペ



ースにより分節化し、延焼の遮断と安全な避難行動が可能な都市構造を作り上げなければならない。このため、町では、避難場所と、そこに避難するための主要ルートを広域避難道路として整備する施策を推進し、住民の安全確保に努める。

### 3 緑と水を基軸とした防災基盤施設の体系的整備

河川やオープンスペースなどの水と緑のネットワークは、延焼防止機能や避難活動など、災害時の多様な活動に対応する柔軟な都市構造を実現するものである。

本町の地域性に合わせた整備計画を策定し、長期的な事業として推進する。

### 4 地区防災拠点施設整備とネットワーク化

東日本大震災や阪神・淡路大震災においては、道路が閉塞され、応急活動に大きな支障を来たした。被災者の多くは小・中学校や公園等に避難し、一時的には機能を有していたと言えるが、長期に亘る生活の場としては、環境面や衛生面、身体的・心理的な分野からも課題が指摘されている。このことから、本町では、地区防災拠点となる公共施設や防災備蓄倉庫、応急給水施設、救護施設、避難施設など、地区防災拠点を整備し、ネットワーク化を推進する。

また、地域防災計画に基づく災害対応を確実にするために、各施設自体の耐震性の確保はもちろん、ライフラインの途絶に対応できる設備の整備充実に努める。

### 5 密集市街地の整備

密集市街地は、社会的な投資が十分に行われないうままに市街化が進んだ場所であり、とりわけ阪神・淡路大震災では、集中的に被害を受けた。

このような密集市街地を解消し、防災都市づくりを強力に推進する必要がある。そのため、地域性に応じた行政と住民・地権者等が協力する地区レベルでの体制を整え、地域社会の総力を挙げた防災都市づくりに取り組む。

### 6 要配慮者の安全確保のための整備

東日本大震災や阪神・淡路大震災などの大災害では、障がいのある人や高齢者などのいわゆる要配慮者への対策が如何に重要であるか多くの示唆を与えている。また、災害発生から長い期間を経過しても通常の社会生活への復帰が困難となる例も多く見られる。

災害時において要配慮者の安全が確保され、被災後も、より早く通常の生活に戻れるようにするため、平常時より障がいのある人や高齢者などの要配慮者が快適に自立して暮らせる都市構造の推進に努める。

## 第3 災害に強いひとづくり

「ひと」とは、住民、町及び防災関係機関の職員である。防災への強い関心と深い理解を持ち、災害時には自分の役割を踏まえて冷静沈着に行動できるよう、研修会や訓練を通じ自助や共助の重要性に基づいて、次のような災害に強いひとの育成を目指し、個人や地域でそれぞれの災害対応力のレベルアップに努めるものとする。

- 1 災害についての知識と対応策を備え、災害から自分自身を保護できるひと
- 2 災害時に家族や隣人等の安全を配慮し、他者と協力して助け合えるひと
- 3 災害時に率先して防災活動に協力・従事できるひと
- 4 災害時の救出活動、避難活動、避難所運営、応急手当、防災機器の使用方法等災害応急対策活動を身にもって行えるひと
- 5 災害時の応急対策活動において、被災地で中心的役割を果たせるひと

## 第4 災害に強いシステムづくり

もの（施設、建築物、機器）とひと（住民、職員）が災害に強くなったとしても、災害時にその両者を組み合わせるソフトが機能しなければ効果は期待できない。このため、次のような防災システムの確

立に努める。

### 1 地区防災コミュニティの充実

地域社会の安全性は、それぞれの地域社会が主体的・自立的な防災づくりをいかに進めるかにかかっている。このため、行政区や校区等を単位とした地域での防災まちづくりを推進する。また、これを基盤として、自主防災組織の強化と地区防災活動の充実に努める。区長会等主要会議において、それら組織等の拡充施策等について検討するとともに、各種団体活動（福祉、清掃等）を通して、組織や人材の必要性について広く周知して、その充実化を図る。

### 2 職員の緊急対応

災害時に備えた町の組織（災害対策本部体制・配置基準）及び役割（事務分掌）の周知徹底を図るとともに、住民と連携した組織的な活動ができる体制を確立する。

### 3 災害情報ネットワークの整備

大規模災害の初期段階では、各防災関係機関が収集・分析した被害情報の集約化・共有化がなされず、体系的な緊急対応に大きな課題を残す事例が多い。

このため、各機関の連絡体制の確立と、共有すべき情報の特定を図り、情報システムの運用に関連する教育と事前の訓練に努める。

### 4 広域応援体制の整備

相互応援協定に基づく救援活動や自衛隊の災害派遣、ボランティア活動の円滑な実施のために必要な体制を確立する。

## 第5 ビジョンへの道すじづくり

都市の抱える防災課題はあまりに多い。このため、防災ビジョンの目標を達成する道筋について次のように示す。

### 1 都市計画マスタープランとの連携

都市計画マスタープランは、町の将来のあるべき姿を示し、その実現に向けた都市整備を進めていく指針とするため、住民と協働して地域における土地利用、施設配置、地区計画等の方向付けを行うことにある。

これに対し防災まちづくりは、地域防災計画を踏まえ、特に防災上危険な市街地において、防災という緊急課題に対応するためのまちづくりである。ハード施策だけでなく、自主防災活動等ソフト施策のウエイトも高く、当面の段階的実行計画（アクションプラン）を策定することに最も大きな意義がある。

しかし、防災まちづくりにおけるハード面の施策は、都市計画マスタープランに定められる将来の市街地像の実現に寄与する形で進められるべきであり、段階的実行計画（アクションプラン）の推進とともに、防災に関する地域情報の提供を積極的に行い連携を図る。

### 2 防災ビジョンの推進プログラム

#### (1) 長期的計画

ア 都市計画及び都市計画事業の積極的活用

(ア) 防火・準防火地域の拡大等、都市計画における地域地区制度の活用と推進

(イ) 市街地の整備による秩序ある計画的なまちづくりの推進

(ウ) 都市の緑化、オープンスペースの確保

イ 建築指導行政等における建築物の耐震化及び不燃化等の徹底

ウ 地盤災害の防止及び建築物の崩壊・倒壊の防止策の強化

エ ライフラインの確保に関する保安指導の徹底

オ 危険物等所有者に対する安全性確保に関する指導の徹底

カ 障がいのある人、高齢者などの要配慮者に配慮したきめ細かい対策の推進

#### (2) 短期的計画

ア 安全な避難場所、避難所の確保

(ア) 現在指定されている避難所等の整備充実を図る。

(イ) 避難路（通学路等）の点検・整備や避難場所等の標示を行う。また、可能な箇所ではライトアップや音声での案内方法の検討を行う。

イ 発生後、被災者が最低3日間は耐えられる食料、生活必需品等の確保

ウ 安全に避難でき、災害対策・救護救急等のための緊急車両や緊急物資輸送車両が安全かつ効率的に通行できる道路ネットワークの確立

(ア) 平常時から緊急輸送車両の確保を図る。

(イ) 平常時から緊急輸送道路の指定を行い、整備充実を努める。

## 第2章 風水害防災面からみた粕屋町の 特性・災害の想定

### 第1節 町域の概況

#### 第1 地理的条件

##### 1 位置

福岡県の北西部に位置し、福岡市の東部と境を接している。町の中心部は北緯33度37分、東経130度29分で、粕屋平野のほぼ中央に位置し、北部に久山町、東部に須恵町、篠栗町、南部に志免町が隣接している。町の南西部には福岡空港、町の北部には九州自動車道福岡インターチェンジがあり、交通の要衝地域ともなっている。また、JR篠栗線（福北ゆたか線）とJR香椎線が町の中央で交差していることに見られるように、福岡都市圏東部の中心地となっている。

##### 2 面積

概ね南北約4.8kmと東西が約5.4kmの菱形状を呈しており、総面積は14.13km<sup>2</sup>である。

##### 3 地勢

標高500～1000m程度のなだらかな三郡山地を水源とする北部の多々良川と、東から西に流れる南部の須恵川の貫流する間に挟まれた丘陵地帯に多くの市街地が形成されている。標高は小高い山地を除き、20m～4m前後で、東から西に傾く「東高西低」の緩やかな地勢を呈している。

###### (1) 山地等

平坦な地勢を呈しており、山地は町の東側と北側に限られている。大隈区には焼地山・丸山・西尾山が連なって小高い山地を形成しているが、中央にあたる丸山（標高86.4m）が町内最大標高点になっている。また、久山町から貫流する久原川によって形成された小平野を挟み、北部には福岡市東区にかけて連なる江辻山（標高62.3m）が存在する。

###### (2) 河川

北部に二級河川の多々良川、南部には二級河川の須恵川、農業用南里水路（須川）が流れている。このうち多々良川は、町内を約4.4kmと長く貫流しているため、流域面積も広く、大隈地区を南西に、戸原・江辻地区を北西に流れ、江辻地区の雨水で久原川と合流して西へ向かい、福岡市の名島を経て、博多湾へと注ぎこんでいる。

###### (3) 平野

更新世に形成された中位段丘面構成層や低位段丘面構成層が主要な平野部分の構成をなしているが、完新世後の縄文時代中期以降の海退後にも多々良川や須恵川の沖積作用によって広大な平野が作り出され、江戸時代「筑前国續風土記」を編纂した国学者「貝原益軒」にして「國中第一の膏腴（こうゆ）の地なり」と評されたことから、この平野が肥沃な地帯であったことを裏付けている。

第1図 粕屋町の位置図



#### 第2 地質構造

##### 1 平野部

平野は中位段丘面構成層や低位段丘面構成層からなっているが、第四紀洪新世に堆積したものが主で、

礫層や砂、粘土層で構成されている。地表下数メートルで頁岩の古第三紀層にぶつかることから、標高の低い所では比較的柔らかい軟弱な地盤を呈しており、高層の建築物を建築する際に影響を及ぼしている。

## 2 山地部

町内の山地で最も多い地質は、後背の三郡山系や若杉山系など、中国地方にまで広域に分布している古生代に形成された「三郡変成岩」や中生代に変成された「花崗岩類」である。また、町やその周辺にかけて、低位にも分布する古第三紀層は、良質の石炭を含んでおり、江戸時代後期から昭和の中頃まで、粕屋地方の石炭産業を永く支えていた。

なお、三郡変成岩類については、明瞭な片理や節理を有するものが多く、極めて風化しやすい性質があり、地表面に出る表層部は脆く、豪雨時等は斜面崩壊を起こしやすい性質があるので、注意が必要である。

## 第3 気象

本町を含む福岡地方は、比較的標準的な温帯圏に属し、近年10年間の平均気温は17.4度、年間降水量平均1782.9mmである。福岡管区気象台の観測記録では、最低気温は大正8年2月5日の摂氏-8.2度、最高気温は平成30年7月20日の摂氏38.3度である。

第1表 粕屋町の気候

要素年	平成21(2009)年～平成30(2018)年 10年間の平均										
	気温(°)			降水量(mm)			風速(m/s)			湿度(%)	日照時間(h)
	日平均	日最高平均	日最低平均	年間合計	日最大	1時間最大	平均	最大	最大瞬間	年平均	年平均
2009	17.3	21.3	14.0	1692.0	187.0	71.5	2.6	13.8	22.8	64	1807.0
2010	17.5	21.5	14.2	1729.0	151.0	55.5	2.9	12.6	22.2	65	1833.1
2011	17.1	21.1	13.9	1849.0	109.0	42.5	3.0	14.2	27.4	68	1819.9
2012	17.0	20.9	13.8	1768.5	126.5	55.0	3.0	16.2	28.9	67	1799.0
2013	17.7	21.8	14.3	1801.5	153.5	72.5	3.0	18.0	27.6	66	2058.5
2014	17.1	21.2	13.8	1765.5	105.0	34.0	2.9	18.6	31.7	69	1809.8
2015	17.3	21.3	14.1	1867.5	75.5	46.5	2.8	17.4	31.5	71	1872.0
2016	18.1	22.1	14.8	2420.5	142.0	41.5	2.7	13.7	25.4	73	1831.5
2017	17.6	21.6	14.2	1318.5	82.5	25.0	2.8	17.3	32.0	69	2069.1
2018	17.7	21.8	14.3	1617.0	236.0	45.0	2.8	16.7	30.9	69	2094.8
平均	17.4	21.5	14.1	1782.9			2.9			68	1899.5

資料：気象庁データベース福岡管区気象台「気象状況観測記録」編集

福岡県には7月～9月を中心として台風が接近・上陸するが、秋に接近・上陸する台風は大型が多く、大きな災害を招きやすい。

第2表 福岡地方の最大風速

順位	風速m/s	風向	年月日	気象現象	備考
1	32.5	N	1951.10.14	ルース台風(台風第15号)	観測所 福岡管区気象台 (期間 1890年～2018年)
2	30.2	S	1956.9.10	台風第12号	
3	28.7	NNW	1945.9.17	枕崎台風(台風第16号)	
4	27.3	SSE	1930.7.18	—	
5	27.2	N	1950.9.13	キジア台風(台風第29号)	

資料：「福岡県地域防災計画(基本編・風水害対策編)」(令和2年版)

第3表 福岡地方の最大瞬間風速

順位	風速m/s	風向	年月日	気象現象	備考
1	49.3	S	1987. 8. 31	台風第12号	観測所 福岡管区気象台 (期間 1890年～2018年)
2	49.0	S	2006. 9. 17	台風第13号	
3	46.0	SSE	1978. 9. 15	台風第18号	
4	44.7	SSE	1991. 7. 29	台風第9号	
5	44.6	WNW	1991. 9. 27	台風第19号	

資料：「福岡県地域防災計画（基本編・風水害対策編）」（令和2年版）

## 第4 社会的条件

### 1 人口の状況

#### (1) 人口

都市化に合わせて年々増加傾向にある本町の人口は、昭和40年代には、5か年での増加率が約23%に及んだ時期もあったが、その後、戸数制限等によって微増に留まっていた。平成13年10月にJR篠栗線（福北ゆたか線）の電化事業が実現したことによって、平成20年2月末には4万人を突破し、毎年、増加している。

しかし、1世帯当たりの人口は、町制誕生当時の昭和32年の5.3人に対し、平成25年度末では2.4人と半減以下となっており、このことは世帯数が増加傾向にある中で、年々、都市近郊に付随した単身型居住世帯や核家族化が進んでいることを示している。

第4表 粕屋町の人口・世帯数の推移

年度	人口 (人)	世帯数 (世帯)	1世帯人員 (人/世帯)	人口密度 (人/km <sup>2</sup> )
H. 12	35,250	13,022	2.7	2,496
H. 13	35,432	13,213	2.7	2,509
H. 14	36,193	13,676	2.6	2,563
H. 15	37,137	14,223	2.6	2,630
H. 16	37,904	14,606	2.6	2,684
H. 17	38,539	14,965	2.6	2,729
H. 18	39,149	15,450	2.5	2,773
H. 19	40,134	15,903	2.5	2,842
H. 20	41,050	16,388	2.5	2,907
H. 21	42,267	16,898	2.5	2,993
H. 22	42,628	17,128	2.5	3,019
H. 23	43,154	17,392	2.5	3,056
H. 24	43,621	17,706	2.5	3,089
H. 25	44,926	18,386	2.4	3,182
H. 26	45,201	18,648	2.4	3,199
H. 27	45,785	18,999	2.4	3,240
H. 28	46,668	19,521	2.4	3,303
H. 29	47,218	19,886	2.4	3,342
H. 30	47,530	20,235	2.3	3,364

資料：令和元年版 町勢要覧・資料編

#### (2) 高齢化の進行

65歳以上の高齢者人口は、平成2年には2,665人(8.97%)であったものが、令和2年6月には8,555人であり、本町の全人口の17.8%となっており、全国的な状況と比較すると比率的には低いものの、確実に高齢化率が進んでいる。

## 2 土地利用の状況

福岡市のベッタウンとして住宅等が増加し、農地が減少しているが、都市計画の区域設定により市街化調整区域にはまとまった優良農地がまだ多く残っている。利便性の高い町の中心部では住宅地が形成され、高速道路や港湾に対する交通の利便性が高い北部と西部には流通業務地、福岡市に隣接する西部周辺は住・商・工が混在した地域となっている。

今後の見通しでは、平成47年までは人口増加が見込まれており、市街化区域内の農地や未利用地の活用は元より、市街化調整区域内における農地の秩序ある転用も必要と考えられる。なお、これからの市街化整備に際しては、浸水や火災等、想定される災害への対策を考慮した整備計画を実施することも検討しなければならない。

## 3 経済・産業の状況

町の産業振興については、平成27年の就業人口は、第1次産業人口260人、第2次産業4,673人、第3次産業17,312人となっている。町制施行当初においては、農業などの第1次産業や石炭産業が主流であったが、その後金属加工を主流とする第2次産業へと転換し、近年は伸びが止まる傾向にある。それに対して九州自動車道福岡インターチェンジなどの交通の利便性と福岡市場の近接性を活かした物流拠点、卸売業主体の第3次産業が、顕著な伸びを示している。

第5表 粕屋町の産業別就業人口の推移

産業区分	区分	S.55	S.60	H.2	H.7	H.12	H.17	H.22	H.27
第1次産業	就業者数	597	467	386	294	243	281	241	260
	比率	5.0	3.6	2.7	1.8	1.4	1.5	1.2	1.2
第2次産業	就業者数	3,789	3,768	4,243	4,290	4,455	3,911	3,479	4,673
	比率	31.6	28.7	29.8	27.0	25.5	21.2	17.8	21.0
第3次産業	就業者数	7,586	8,881	9,607	11,314	12,795	14,230	15,844	17,312
	比率	63.4	67.7	67.5	71.2	73.1	77.3	81.0	77.8
合計	就業者数	11,972	13,116	14,236	15,898	17,493	18,422	19,544	22,245
	比率	100.0	100.0	100.0	100.0	100.0	100.0	100.0	100.0

資料：平成29年版 町勢要覧・資料編

## 4 交通

### (1) 道路

国道201号のほか、主要地方道福岡東環状線、筑紫野古賀線、福岡直方線、県道福岡篠栗線等が周辺市町と連絡しており、道路交通の利便性が高く、主要道路の自動車交通量は増加傾向にある。

また、九州自動車道福岡インターチェンジ、福岡都市高速道路4号線の粕屋ランプがあり、福岡都市圏の道路交通の要衝となっている。

一方、町道の歩道設置率は平成30年度で約27%に留まっており、多くの住民から、生活道路における通過交通による事故の発生や渋滞が問題視されている。

鉄道の敷設状況については、東西方向にJR篠栗線（福北ゆたか線）、南北方向にJR香椎線といった鉄軌道が通っており、交通の利便性を向上させているものの、多くの踏切があることは、通過交通の多さと合わせて、防災においても課題事項となっている。

第6表 粕屋町の道路・橋梁の整備状況

区分		H.7	H.12	H.17	H.22	H.27	H.30
道路	実延長 (m)	158,740	161,711	163,652	163,652	166,212	167,902
	舗装率 (%)	95.0	95.7	97.9	97.9	98.1	98.1
	未舗装率 (%)	5.0	4.3	2.1	2.1	1.9	1.9
	歩道等設置道路延長 (m)	36,690	47,267	43,993	43,993	44,444	45,485
橋梁	橋梁数 (箇所)	109	109	121	121	122	122
	橋梁延長 (m)	1,084	1,156	1,194	1,194	1,211	1,211
	永久橋率 (%)	100	100	100	100	100	100

資料：令和元年版 町勢要覧・資料編

(2) 鉄道

本町には2つの鉄道路線として東西方向にJR篠栗線（福北ゆたか線）、南北方向にJR香椎線が走っており、町のほぼ中央の長者原駅で交差している。これらの路線は、福岡市内と近郊を結ぶ重要な鉄道となっている。

JR篠栗線（福北ゆたか線）に柚須駅、原町駅、長者原駅（交差駅）、門松駅の4駅、JR香椎線には、伊賀駅、長者原駅（交差駅）、酒殿駅の3駅があり、利便性を確保している。

## 第2節 町の気象災害の特色

### 第1 大雨による災害

一般的には、1時間あたり30mm以上の雨が降ると土砂災害が発生しやすい。特に長雨の後半に集中豪雨があると、それまで緩んでいた地盤が崩壊を起こしやすくなる。

九州地方は、周辺を暖流に囲まれているため、水蒸気の供給が活発であることや、台風の通り道となり易いことが、風水害を発生させる大きな要因となっている。近年では、平成24年7月の「九州北部豪雨」で主に熊本県、大分県、福岡県において大きな被害があった。また、平成29年7月に発生した「九州北部豪雨」では、福岡県、大分県の一部に大雨特別警報が発表され、朝倉市、東峰村及び日田市等に甚大な被害をもたらした。さらに平成30年7月に西日本の14府県を襲った「平成30年7月豪雨」では、町内に被害はなかったものの、初めて大雨特別警報（土砂災害）が発表された。

本町における風水害は、6月から10月にかけて、前線や台風の接近に伴う集中豪雨によって、屋根瓦等の飛散や河川・水路からの浸水等の発生がほとんどである。

本町に影響を与えた風水害について、第7表に整理する。

第7表 粕屋町に影響を与えた風水害

No.	年月日	災異	備考
1	昭和20年9月15日～9月19日	台風	洪水、雨229.7mm(枕崎台風)
2	昭和26年10月12日～10月15日	台風	洪水
3	昭和28年6月25日～6月29日	大雨	洪水、福岡県で295名の死者、4,419家屋の全壊流出（福岡県最大）
4	昭和36年9月16日	暴雨	台風18号
5	昭和48年7月30日～7月31日	大雨	洪水
6	昭和54年9月15日	暴雨	最大瞬間風速46m/s
7	平成3年9月26日～9月28日	台風	暴風、台風19号
8	平成11年6月24日～7月2日	大雨	梅雨豪雨
9	平成21年7月24日～7月26日	大雨	集中豪雨・福岡管区気象台観測史上最多雨量を記録。3日間で粕屋町470mmを観測。床上・床下、道路冠水多数。
10	平成30年7月5日～7月7日	大雨	平成30年7月豪雨、西日本14府県で237名の死者・行方不明者（県内4名）、粕屋町に大雨特別警報（土砂災害）が初めて発表

資料：平成18年版 粕屋町地域防災計画掲載資料に追録

## 第3節 災害の想定

この計画の策定に当たっては、本町における地勢、地質、気象等の自然的条件に加え、人口、都市化の状況、産業の集中等の社会的条件並びに過去における各種災害発生状況を勘案し、発生し得る災害を想定し、これを基礎とした。

この計画の作成の基礎として想定した主な災害は、次のとおりである。

第1 台風による災害

第2 高潮による災害

第3 集中豪雨等異常降雨による災害及び竜巻による災害

第4 上記の他、県防災計画の他の編において想定していない特殊災害



## 第3章 防災関係機関等の業務大綱

防災関係機関等は、その施策が直接的なものであるか間接的なものであるかを問わず、一体となって災害の防止に寄与するよう配慮しなければならない。

特に、災害時においては状況が刻々と変化していくことと、詳細な情報を伝達するいとまがないことから、情報の発信側が意図していることが伝わらない事態が発生しやすくなる。このようなことを未然に防ぐ観点から、関係機関は、防災対策の検討等を通じて、お互いに平時から災害時の対応についてコミュニケーションをとっておくこと等により、「顔の見える関係」を構築し信頼感を醸成するよう努めるとともに、訓練・研修等を通じて、構築した関係を持続的なものにするよう努めるものとする。

各防災関係機関等の防災活動の実施責任の明確化及び処理すべき事務又は業務の大綱は、次のとおりである。

### 第1節 実施責任

#### 第1 町

町は、町の地域並びに地域住民の生命、身体及び財産を災害から保護するため、防災の第一次的責務者として、指定地方行政機関、指定公共機関、指定地方公共機関及び他の地方公共団体等の防災関係機関の協力を得て防災活動を実施する。

#### 第2 県

県は、県の地域並びに地域住民の生命、身体及び財産を災害から保護するため、災害が町の区域をこえて広域にわたるとき、災害の規模が大きく町で処理することが不相当と認められるとき、あるいは防災活動内容において統一的処理を必要としたり、市町村間の連絡調整を必要とするときなどに、指定地方行政機関、指定公共機関、指定地方公共機関及び他の地方公共団体等の防災関係機関の協力を得て防災活動を実施する。

また、町及び指定地方公共機関の防災活動を援助し、かつ、その総合調整を行う。

#### 第3 指定地方行政機関

指定地方行政機関は、県の地域並びに地域住民の生命、身体及び財産を災害から保護するため、指定行政機関及び他の指定地方行政機関と相互に協力し、防災活動を実施するとともに、県及び町の活動が円滑に行われるよう勧告、指導、助言等の措置を取る。

#### 第4 指定公共機関及び指定地方公共機関

指定公共機関及び指定地方公共機関は、その業務の公共性又は公益性に鑑み、自ら防災活動を実施するとともに、県及び町の活動が円滑に行われるようその業務に協力する。

#### 第5 公共的団体及び防災上重要な施設の管理者

公共的団体及び防災上重要な施設の管理者は、平素から災害予防体制の整備を図るとともに、災害時には災害応急措置を実施する。

## 第2節 処理すべき事務又は業務の大綱

### 第1 町

#### (災害予防)

- ・ 防災会議に係る事務に関する事
- ・ 町災害対策本部等防災対策組織の整備に関する事
- ・ 防災施設の整備に関する事
- ・ 防災に係る教育、訓練に関する事
- ・ 県及び防災関係機関との連絡調整に関する事
- ・ 他の市町村との相互応援及び広域一時滞在についての協定の締結に関する事
- ・ 防災に必要な資機材等の整備、備蓄に関する事
- ・ 生活必需品、応急食料等の備蓄に関する事
- ・ 給水体制の整備に関する事
- ・ 管内における公共的団体及び自主防災組織の充実、育成及び指導に関する事
- ・ 住民の自発的な防災活動の促進に関する事
- ・ 災害危険区域の把握に関する事
- ・ 各種災害予防事業の推進に関する事
- ・ 防災知識の普及に関する事
- ・ 要配慮者（避難行動要支援者）の安全確保に関する事
- ・ 企業等の防災対策の促進に関する事
- ・ 企業等の協力の確保についての協定の締結に関する事
- ・ 災害ボランティアの受入れ体制の整備に関する事
- ・ 帰宅困難者対策の推進に関する事

#### (災害応急対策)

- ・ 水防・消防等応急対策に関する事
- ・ 災害に関する情報の収集、伝達及び被害調査に関する事
- ・ 避難の準備情報・勧告・指示及び避難者の誘導並びに指定緊急避難場所・指定避難所の開設に関する事
- ・ 災害時における文教、保健衛生に関する事
- ・ 災害広報及び被災者からの相談に関する事
- ・ 被災者の救難、救助その他の保護に関する事
- ・ 被災者の心身の健康の確保、居住の場所の確保その他被災者の保護に関する事
- ・ 復旧資機材の確保に関する事
- ・ 災害対策要員の確保・動員に関する事
- ・ 災害時における交通、輸送の確保に関する事
- ・ 被災建築物の応急危険度判定の実施に関する事
- ・ 関係防災機関が実施する災害対策の調整に関する事
- ・ 災害ボランティアの活動支援に関する事
- ・ 市町村所管施設の被災状況調査に関する事

#### (災害復旧)

- ・ 公共土木施設、農地及び農林水産用施設等の新設、改良及び災害復旧に関する事
- ・ 災害弔慰金の支給及び災害援護資金の貸付け等災害融資等に関する事
- ・ 町民税等公的徴収金の猶予、減免措置に関する事
- ・ 義援金品の受領、配分に関する事

## 第2 県

### (災害予防)

- ・ 防災会議に係る事務に関すること
- ・ 県災害対策本部等防災対策組織の整備に関すること
- ・ 防災施設の整備に関すること
- ・ 防災に係る教育、訓練に関すること
- ・ 国、市町村及び防災関係機関との連絡調整に関すること
- ・ 他の都道府県との相互応援及び広域一時滞在についての協定の締結に関すること
- ・ 防災に必要な資機材等の整備、備蓄に関すること
- ・ 生活必需品、応急食料等の備蓄に関すること
- ・ 危険物施設の保安確保に必要な指導、助言及び立入り検査に関すること
- ・ 地下街等の保安確保に必要な指導、助言に関すること
- ・ 防災行政無線通信施設の整備と通信の確保に関すること
- ・ 防災知識の普及に関すること
- ・ 要配慮者（避難行動要支援者）の安全確保に関すること
- ・ 消防応援活動調整本部に関すること
- ・ 企業等の防災対策の促進に関すること
- ・ 企業等の協力の確保についての協定の締結に関すること
- ・ 災害ボランティアの受入れ体制の整備に関すること
- ・ 帰宅困難者対策の推進に関すること
- ・ 保健衛生・防疫体制の整備に関すること

### (災害応急対策)

- ・ 災害予警報等情報の収集・伝達に関すること
- ・ 市町村の実施する被災者の救助の応援及び調整に関すること
- ・ 被災児童・生徒等に対する応急教育の実施に関すること
- ・ 災害救助法に基づく被災者の救助に関すること
- ・ 災害時の防疫その他保健衛生に関すること
- ・ 水防管理団体の実施する水防活動及び市町村の実施する消防活動に対する指示、調整に関すること
- ・ 公共土木施設、農地及び農林水産用施設等に対する応急措置に関すること
- ・ 農産物、家畜、林産物及び水産物に対する応急措置に関すること
- ・ 緊急通行車両の確認及び確認証明書の交付に関すること
- ・ 自衛隊の災害派遣要請に関すること
- ・ 県管理港湾施設等の維持管理及び障害物等の除去に関すること
- ・ 災害ボランティアの活動支援に関すること
- ・ 福岡県所管施設の被災状況調査に関すること

### (災害復旧)

- ・ 公共土木施設、農地及び農林水産用施設等の災害復旧及び改良に関すること
- ・ 物価の安定に関すること
- ・ 義援金品の受領、配分に関すること
- ・ 災害復旧資材の確保に関すること
- ・ 災害融資等に関すること

## 第3 福岡県警察本部

### (災害予防)

- ・ 災害警備計画に関すること
- ・ 警察通信確保に関すること

- ・ 関係機関との連絡調整に関する事
- ・ 災害備蓄資機材の整備に関する事
- ・ 危険物等の保安確保に必要な指導、助言に関する事
- ・ 地下街等の保安確保に必要な指導、助言に関する事
- ・ 防災知識の普及に関する事

(災害応急対策)

- ・ 災害情報の収集及び伝達に関する事
- ・ 被害実態の把握に関する事
- ・ 被災者の救出及び負傷者等の救護に関する事
- ・ 行方不明者の捜索に関する事
- ・ 危険箇所の警戒及び住民に対する避難指示、誘導に関する事
- ・ 不法事案等の予防及び取締りに関する事
- ・ 被災地、避難場所、重要施設等の警戒に関する事
- ・ 避難路及び緊急交通路の確保に関する事
- ・ 交通の混乱の防止及び交通秩序の確保に関する事
- ・ 広報活動に関する事
- ・ 遺体の死因・身元の調査等に関する事

## 第4 指定地方行政機関

### 1 九州管区警察局

(災害予防)

- ・ 警備計画等の指導に関する事

(災害応急対策)

- ・ 広域緊急援助隊の運用及び広域的な応援の指導調整に関する事
- ・ 広域的な交通規制の指導調整に関する事
- ・ 他の管区警察局との連携に関する事
- ・ 管内指定地方行政機関との協力及び連絡調整に関する事
- ・ 災害に関する情報の収集・伝達の連絡調整に関する事
- ・ 警察通信の運用に関する事
- ・ 津波警報等の伝達に関する事

### 2 福岡財務支局

(災害応急対策)

- ・ 災害時における金融機関に対する緊急措置の指示・調整に関する事
- ・ 国有財産の無償貸付等の措置に関する事

(災害復旧)

- ・ 地方公共団体に対する災害融資に関する事
- ・ 災害復旧事業の査定立会い等に関する事

### 3 九州厚生局

- ・ 災害状況の情報収集、通報に関する事
- ・ 関係職員の現地派遣に関する事
- ・ 関係機関との連絡調整に関する事

### 4 九州農政局

(災害予防)

- ・ 米穀の備蓄に関する事
- ・ 防災体制の指導及び農地防災事業の推進に関する事

- ・ 農地保全施設の管理体制の強化、指導に関すること

(災害応急対策)

- ・ 応急用食料の調達・供給に関すること
- ・ 農業関係被害の調査・報告に関すること
- ・ 災害時における病害虫の防除及び家畜の管理等に関すること
- ・ 種子及び飼料の調達・供給に関すること

(災害復旧)

- ・ 被害農業者等に対する融資等に関すること
- ・ 農地・施設の復旧対策の指導に関すること
- ・ 農地・施設の復旧事業費の査定に関すること
- ・ 土地改良機械の緊急貸付に関すること
- ・ 被害農林漁業者等に対する災害融資に関すること
- ・ 技術者の応援派遣等に関すること

## 5 九州森林管理局（福岡森林管理署）

(災害予防)

- ・ 国有保安林・治山施設の整備に関すること
- ・ 林野火災予防体制の整備に関すること

(災害応急対策)

- ・ 林野火災対策の実施に関すること
- ・ 災害対策用材の供給に関すること

(災害復旧)

- ・ 復旧対策用材の供給に関すること

## 6 九州経済産業局

(災害予防)

- ・ 各取扱業者に対する予防体制確立の指導等に関すること

(災害応急対策)

- ・ 災害対策物資の適正な価格による円滑な供給の確保に関すること
- ・ 被災事業者の業務の正常な運営確保に関すること
- ・ 電気・ガス・石油製品等の円滑な供給確保に関すること

(災害復旧)

- ・ 生活必需品・復旧資材等の供給の円滑な確保に関すること
- ・ 被災中小企業の復旧資金の確保・斡旋に関すること

## 7 九州産業保安監督部

(災害予防)

- ・ 火薬、高圧ガス、都市ガス及び電気施設等の保安確保対策の推進に関すること

(災害応急対策)

- ・ 鉱山における応急対策の監督指導に関すること
- ・ 災害時における火薬、高圧ガス、都市ガス及び電気施設等危険物等の保安確保に関すること

## 8 九州運輸局（福岡運輸支局）

(災害予防)

- ・ 交通施設及び設備の整備に関すること
- ・ 宿泊施設等の防災設備に関すること

(災害応急対策)

- ・ 所管事業者等への災害に関する予警報の伝達指導に関すること
- ・ 災害時における所管事業に関する情報の収集に関すること
- ・ 災害時における輸送機関等の広報、宣伝指導に関すること

- ・ 災害時における輸送分担、連絡輸送及び物資輸送拠点等の調整に関する事
- ・ 緊急輸送命令に関する事

## 9 大阪航空局（福岡空港事務所・北九州空港事務所）

（災害予防）

- ・ 指定地域上空の飛行規制等その周知徹底に関する事
- ・ 航空通信連絡情報及び航空管制の整備に関する事

（災害応急対策）

- ・ 災害時における航空機輸送の安全確保に関する事
- ・ 遭難航空機の捜索及び救助活動に関する事

## 10 第七管区海上保安本部

（災害予防）

- ・ 海上災害に関する防災訓練及び啓発指導に関する事
- ・ 流出油防除資機材の整備及び油防除組織の育成指導に関する事

（災害応急対策）

- ・ 避難の援助及び勧告並びに警報等の伝達に関する事
- ・ 海難の救助及び危険物等の海上流出対策に関する事
- ・ 人員及び救助物資の緊急海上輸送に関する事
- ・ 海上交通の安全確保及び海上の治安の維持に関する事
- ・ 海上の流出油等に対する防除措置に関する事

## 11 福岡管区気象台

（災害予防）・（災害応急対策）

- ・ 気象、地象、水象の観測及びその成果の収集、発表に関する事
- ・ 気象、地象（地震にあつては、発生した断層運動による地震動に限る）、水象の予報・警報等の防災情報の発表、伝達及び解説に関する事
- ・ 気象業務に必要な観測、予報及び通信施設の整備に関する事
- ・ 地方公共団体が行う防災対策の技術的な支援・助言に関する事
- ・ 防災気象情報の理解促進、防災知識の普及啓発に関する事

## 12 九州総合通信局

（災害予防）

- ・ 非常通信体制の整備に関する事
- ・ 非常通信協議会の育成指導及び実施訓練等に関する事
- ・ 災害時における通信機器、臨時災害放送局用機器及び移動電源車の貸し出しに関する事

（災害応急対策）

- ・ 災害時における電気通信の確保に関する事
- ・ 非常通信の統制、管理に関する事
- ・ 災害地域における電気通信施設の被害状況の把握に関する事

## 13 福岡労働局

（災害予防）

- ・ 事業場における災害防止のための指導監督に関する事
- ・ 労働災害防止のための自主的活動の促進と産業安全思想の普及高揚に関する事

（災害応急対策）

- ・ 労働者の業務上・通勤上の災害補償に関する事

（災害復旧）

- ・ 被災地域内の事業所への雇用継続の要請、被災による離職者の再就職の斡旋等に関する事。

## 14 九州地方整備局

国土交通大臣が直接管理する河川・道路・公園・官庁施設等について下記の措置をとる。また、緊急を要すると認められる場合、協定書に基づく適切な緊急対応を実施する。

(災害予防)

- ・ 気象観測通報についての協力に関すること
- ・ 防災上必要な教育及び訓練等に関すること
- ・ 災害危険区域の選定または指導に関すること
- ・ 防災資機材の備蓄、整備に関すること
- ・ 雨量、水位等の観測体制の整備に関すること
- ・ 道路、橋梁等の耐震性の向上に関すること
- ・ 水防警報等の発表及び伝達に関すること
- ・ 港湾施設の整備と防災管理に関すること

(災害応急対策)

- ・ 洪水予警報の発表及び伝達に関すること
- ・ 水防活動の指導に関すること
- ・ 災害時における交通規制及び輸送の確保に関すること
- ・ 災害広報に関すること
- ・ 港湾、港湾区域内における災害対策の技術指導に関すること
- ・ 緊急物資及び人員輸送活動に関すること
- ・ 海上の流出油に対する防除措置に関すること
- ・ 監視カメラ及び災害調査用ヘリコプターによる被災地映像提供に関すること
- ・ 災害対策用車両（照明車、排水ポンプ車等）の貸与に関すること
- ・ 国土交通省所管施設の被災状況調査に関すること
- ・ 通信途絶時における地方公共団体との通信確保（ホットライン確保）に関すること
- ・ 市町村その他の防災関係機関との協定に基づく、災害応急対策の支援、協力に関すること

(災害復旧)

- ・ 被災公共土木施設の復旧事業の推進に関すること
- ・ 港湾、海岸保全施設等の応急工法の指導に関すること

## 15 九州防衛局

(災害応急対策)

- ・ 災害時における防衛省（本省）との連携調整
- ・ 災害時における自衛隊及び米軍部隊との連絡調整の支援

## 16 国土地理院九州地方測量部

(災害応急対策)

- ・ 災害時における地理空間情報の整備・提供に関すること

(災害復旧)

- ・ 復旧・復興のための公共測量における指導・助言に関すること

## 17 九州地方環境事務所

(災害予防)

- ・ 所管業務に係る情報収集・提供及び連絡調整に関すること
- ・ 環境監視体制の支援に関すること

(災害復旧)

- ・ 災害廃棄物等の処理対策に関すること

## 第5 自衛隊（陸上自衛隊第四師団）

（災害予防）

- ・ 災害派遣計画の策定に関する事
- ・ 地域防災計画に係る訓練の参加協力に関する事

（災害応急対策）

- ・ 災害派遣による県・市町村その他の防災関係機関が実施する災害応急対策の支援、協力に関する事

## 第6 指定公共機関

### 1 九州旅客鉄道株式会社

（災害予防）

- ・ 鉄道施設の防火管理に関する事
- ・ 輸送施設の整備等安全輸送の確保に関する事
- ・ 災害時における緊急輸送体制の整備に関する事

（災害応急対策）

- ・ 災害時における鉄道車両等による救援物資、避難者等の緊急輸送に関する事
- ・ 災害時における鉄道通信施設の利用に関する事

（災害復旧）

- ・ 被災鉄道施設の復旧事業の推進に関する事

### 2 西日本電信電話株式会社（福岡支店）、NTTコミュニケーションズ株式会社、KDDI株式会社、株式会社NTTドコモ（九州支社）、ソフトバンク株式会社

（災害予防）

- ・ 電気通信設備の整備と防災管理に関する事
- ・ 応急復旧用通信施設の整備に関する事

（災害応急対策）

- ・ 津波警報等、気象警報の伝達に関する事
- ・ 災害時における重要通信に関する事
- ・ 災害関係電報、電話料金の減免に関する事

### 3 日本銀行（福岡支店、北九州支店）

（災害予防）・（災害応急対策）

- ・ 銀行券の発行ならびに通貨および金融の調節に関する事
- ・ 資金決済の円滑の確保を通じ信用秩序の維持に資するための措置に関する事
- ・ 金融機関の業務運営の確保に係る措置に関する事
- ・ 金融機関による金融上の措置の実施に係る要請に関する事
- ・ 各種措置に関する広報に関する事

### 4 日本赤十字社（福岡県支部）

（災害予防）

- ・ 災害医療体制の整備に関する事
- ・ 災害医療用薬品等の備蓄に関する事

（災害応急対策）

- ・ 災害時における医療助産等救護活動の実施に関する事
- ・ 避難所奉仕、義援金品の募集、配分等の協力に関する事

### 5 日本放送協会（福岡放送局）

（災害予防）



- ・ 防災知識の普及に関すること
- ・ 災害時における放送の確保対策に関すること

(災害応急対策)

- ・ 気象予警報等の放送周知に関すること
- ・ 避難所等における災害情報収集のための放送受信の確保に関すること
- ・ 社会奉仕事業団等による義援金品の募集・配分等の協力に関すること
- ・ 災害時における広報に関すること

(災害復旧)

- ・ 被災放送施設の復旧事業の推進に関すること

## 6 西日本高速道路株式会社

(災害予防)

- ・ 管理道路の整備と防災管理に関すること

(災害応急対策)

- ・ 管理道路の疎通の確保に関すること

(災害復旧)

- ・ 被災道路の復旧事業の推進に関すること

## 7 日本通運株式会社（福岡支店）、福山通運株式会社、佐川急便株式会社、ヤマト運輸株式会社、西濃運輸株式会社

(災害予防)

- ・ 緊急輸送体制の整備に関すること

(災害応急対策)

- ・ 災害時における救助物資等の緊急輸送の協力に関すること

(災害復旧)

- ・ 復旧資材等の輸送協力に関すること

## 8 九州電力株式会社、九州電力送配電株意識会社

(災害予防)

- ・ 電力施設の整備と防災管理に関すること

(災害応急対策)

- ・ 災害時における電力の供給確保に関すること

(災害復旧)

- ・ 被災電力施設の復旧事業の推進に関すること

## 9 西部瓦斯株式会社

(災害予防)

- ・ ガス施設の整備と防災管理に関すること

- ・ 導管の耐震化の確保に関すること

(災害応急対策)

- ・ 災害時におけるガスの供給確保に関すること

(災害復旧)

- ・ 被災ガス施設の復旧事業の推進に関すること

## 10 日本郵便事業株式会社（九州支社）

(災害応急対策)

- ・ 災害時における郵便事業運営の確保

- ・ 災害救助法適用時における郵便事業に係る災害特別事務取扱、援護対策及びその窓口業務の確保に関すること

## 第7 指定地方公共機関

### 1 西日本鉄道株式会社、筑豊電気鉄道株式会社

(災害予防)

- ・ 鉄道施設の防火管理に関する事
- ・ 輸送施設の整備等安全輸送の確保に関する事
- ・ 災害時における緊急輸送体制の整備に関する事

(災害応急対策)

- ・ 災害時における鉄道車両等による救援物資、避難者等の緊急輸送に関する事
- ・ 災害時における鉄道通信施設の利用に関する事

(災害復旧)

- ・ 被災鉄道施設の復旧事業の推進に関する事

### 2 福岡国際空港株式会社

(災害予防)

- ・ 空港機能維持のための予防に関する事
- ・ 空港施設・設備の応急点検体制の整備に関する事

(災害応急対策)

- ・ 災害時における航空機輸送の安全確保と空港機能の確保に関する事

(災害復旧)

- ・ 被災空港施設・設備の復旧事業の推進に関する事

### 3 公益社団法人福岡県トラック協会

(災害予防)

- ・ 緊急・救援輸送即応体制の整備に関する事

(災害応急対策)

- ・ 緊急・救援物資の輸送協力に関する事

### 4 西日本ガス株式会社

(災害予防)

- ・ ガス施設の整備と防災管理に関する事
- ・ 導管の耐震化の確保に関する事

(災害応急対策)

- ・ 災害時におけるガスの供給確保に関する事

(災害復旧)

- ・ 被災ガス施設の復旧事業の推進に関する事

### 5 一般社団法人福岡県LPガス協会

(災害予防)

- ・ LPガス施設の整備と防災管理に関する事
- ・ LPガス供給設備の耐震化の確保に関する事

(災害応急対策)

- ・ 災害時におけるLPガスの供給確保に関する事

(災害復旧)

- ・ 被災ガス施設の復旧事業の推進に関する事

### 6 公益社団法人福岡県医師会

(災害予防) ・ (災害応急対策)

- ・ 災害時における医療救護の活動に関する事
- ・ 負傷者に対する医療活動に関する事

- ・ 防災会議における行政関係機関及び郡市医師会・医療機関間の連絡調整に関すること。

## 7 一般財団法人福岡県歯科医師会

(災害予防)

- ・ 歯科医療救護活動体制の整備に関すること

(災害応急対策)

- ・ 災害時の歯科医療救護活動に関すること

## 8 公益社団法人福岡県看護協会

(災害予防)

- ・ 災害看護についての研修や訓練に関すること

(災害応急対策)

- ・ 要配慮者への支援に関すること
- ・ 指定避難所等における看護活動に関すること
- ・ 災害支援看護職の要請・受入れ等の支援に関すること

## 9 公益社団法人福岡県薬剤師会

(災害予防)

- ・ 患者への啓発（疾病・使用医薬品等の情報把握）に関すること

(災害応急対策)

- ・ 災害医療救護活動に関すること
- ・ 医薬品等の供給に関する情報収集及び連絡体制の構築に関すること
- ・ 医薬品等の供給（仕分け、管理及び服薬指導等）に関すること
- ・ 指定避難所等での被災者支援（服薬指導等）に関すること
- ・ その他公衆衛生活動に関すること

## 10 株式会社西日本新聞社、株式会社朝日新聞西部本社、株式会社毎日新聞西部本社、株式会社読売新聞西部本社、株式会社時事通信社福岡支社、一般社団法人共同通信社福岡支社、株式会社熊本日日新聞社福岡支社、株式会社日刊工業新聞社西部支社

(災害予防)

- ・ 防災知識の普及に関すること
- ・ 災害時における報道の確保対策に関すること

(災害応急対策)

- ・ 気象予警報等の報道周知に関すること
- ・ 社会奉仕事業団等による義援金品の募集・配分等の協力に関すること
- ・ 災害時における広報に関すること

(災害復旧)

- ・ 被災報道施設の復旧事業の推進に関すること

## 11 戸畑共同火力株式会社

(災害応急対策)

- ・ 災害時の電力供給の確保に関すること

## 12 RKB毎日放送株式会社、株式会社テレビ西日本、九州朝日放送株式会社、株式会社福岡放送、株式会社エフエム福岡、株式会社ティー・ヴィー・キュー九州放送、株式会社CROSS FM、ラブエフエム国際放送株式会社

(災害予防)

- ・ 防災知識の普及に関すること
- ・ 災害時における放送の確保対策に関すること

(災害応急対策)

- ・ 気象予警報等の放送周知に関すること

- ・ 指定避難所等への受信機の貸与に関する事
- ・ 社会奉仕事業団等による義援金品の募集・配分等の協力に関する事
- ・ 災害時における広報に関する事

(災害復旧)

- ・ 被災放送施設の復旧事業の推進に関する事

### 13 公益社団法人福岡県水難救済会

(災害応急対策)

- ・ 水難等による人命及び船舶の救助に関する事

### 14 社会福祉法人福岡県社会福祉協議会

(災害予防)

- ・ 社会福祉法人・施設を対象とした研修や訓練に関する事
- ・ 職員や住民の災害に対する意識の向上に関する事

(災害応急対策)

- ・ 福祉の観点からの要配慮者への支援の充実に関する事
- ・ 災害ボランティアの活動体制強化に関する事
- ・ 福岡県共同募金会等との協働による募金活動への取り組みに関する事

## 第8 消防機関

### 1 粕屋南部消防組合消防本部（以下「粕屋南部消防本部」という。）

(災害予防)

- ・ 消防施設・消防体制の整備に関する事
- ・ 救助及び救援施設・体制の整備に関する事
- ・ 危険物施設の実態把握と防護の指導・監督に関する事
- ・ 消防知識の啓発に関する事
- ・ 防火知識の啓発・普及に関する事
- ・ 防火組織の育成指導に関する事
- ・ 事業所の防火組織の育成指導に関する事

(災害応急対策)

- ・ 災害通報の受付に関する事
- ・ 火災等災害発生時の防御活動に関する事
- ・ 被災者の救助・救援活動に関する事
- ・ 被害に関する情報の収集、伝達及び被害調査に関する事
- ・ 水防活動の協力・援助に関する事

### 2 粕屋町消防団

(災害予防)

- ・ 消防施設・消防体制の整備に関する事
- ・ 防火知識の啓発・普及に関する事

(災害応急対策)

- ・ 火災等災害発生時の防御活動に関する事
- ・ 被災者の救助・救急活動に関する事
- ・ 被害に関する情報の収集、伝達及び被害調査に関する事

## 第9 公共団体その他防災上重要な施設の管理者

### 1 (一社)粕屋医師会

- ・ 災害時における医療救護の活動に関すること
  - ・ 負傷者に対する医療活動に関すること
- 2 (一社) 粕屋歯科医師会**
- ・ 歯科医療救護活動体制の整備に関すること
  - ・ 災害時の歯科医療救護活動に関すること
- 3 粕屋町土木安全協会・粕屋町建設協会**
- ・ 災害時における災害復旧対策のための資機材及び要員等の調達・確保等の協力に関すること
- 4 粕屋町商工会**
- ・ 災害時における物価安定の協力に関すること
  - ・ 災害救助用及び復旧物資の確保等についての協力に関すること
- 5 粕屋農業協同組合**
- ・ 共同利用施設の災害応急対策及び災害復旧の実施に関すること
  - ・ 農林水産関係の県、町の実施する被害調査、応急対策への協力に関すること
  - ・ 被災農林事業者に対する融資及びその斡旋に関すること
  - ・ 被災農林事業者に対する生産資材の確保斡旋に関すること
- 6 ガス取扱事業者**
- (災害予防)
- ・ ガス施設の整備と防災管理に関すること
  - ・ 導管の耐震化に関すること
- (災害応急対策)
- ・ 災害時におけるガスの供給確保に関すること
- (災害復旧)
- ・ 被災ガス施設の復旧事業の推進
- 7 危険物取扱施設管理者**
- ・ 災害時における危険物等の保安処置及び燃料供給に関すること
- 8 社会福祉施設厚生社会事業団体・文化教育事业団体・行政区等地域住民施設・その他公共的活動を営むもの**
- ・ 町の行う防災活動に対して公共的業務に応じたの協力に関すること

## 第10 住民及び事業所等

- 1 住民**
- ・ 災害に強い都市づくり、災害に強いひとづくりのために、地域において相互に協力すること
  - ・ 県知事及び町長等が実施する防災対策に協力するとともに、積極的に防災活動に参加し、災害の未然防止、被害の拡大防止及び災害の復旧等に寄与し、住民全員の生命、身体及び財産の安全確保に努めること
- 2 事業所及び事業団体等**
- ・ 事業所及び事業団体等における防災対策の充実と従業員の安全確保に関すること
  - ・ 地域の防災活動に積極的に参加するなど、地域における防災上の向上に関すること
- 3 ボランティア団体**
- ・ 平常時から構成員間の連携を密にした活動体制の整備に関すること
  - ・ 災害時の救援救護活動の迅速な実施に関すること

## 第3節 住民及び企業等の基本的責務

### 第1 住民の基本的責務

住民は、自らの身の安全は自らが守るとの観点に立って、平常時から、地域における災害の危険性を把握し、避難等の行動を確認するほか、食料・飲料水等の備蓄、非常持出品の準備や家具等の転倒防止対策等家庭での予防・安全対策を講ずるとともに、地域の防災訓練等に積極的に参加し、自主防災組織の結成・活動を進めるなど、日頃から自主的に自然災害に備えるものとする。

また、災害時には自主的な総合救済活動を行うとともに、行政機関が行う防災活動と連携・協力するものとし、内閣総理大臣から、社会的・経済的混乱を抑制するため、生活必需品等国民生活との関連性が高い物資又は燃料等国民経済上重要な物資をみだりに購入しない等の必要な協力を求められた場合は、これに応じるよう努めるものとする。

### 第2 企業等の基本的責務

企業等は、従業員や顧客の安全の確保、二次災害の防止、経済活動の維持（燃料・電力等重要なライフラインの供給不足への対応や取引先とのサプライチェーンの確保等の事業継続等）、帰宅困難者の一時滞在への協力などの地域への貢献といった役割を認識し、災害時行動マニュアルの作成や、従業員や顧客等が帰宅できない場合に一定期間滞在するための食糧・飲料水等の備蓄等の防災体制の整備や、防災訓練・研修の実施に努めるものとする。また、災害時にはこれらの役割を果たすとともに、行政機関が行う防災活動と連携・協力するものとする。

特に、災害応急対策又は災害復旧に必要な物資若しくは資材又は役務の供給又は提供を業とする者は、災害時に重要な役割を担うことから、災害時においてもこれらの事業活動を継続的に実施できる必要な措置を講じるとともに、国、県、市町村との物資・役務の供給協定の締結に努めるものとする。

## 第4章 計画の運用等

### 第1節 平常時の運用

#### 第1 基本理念及び災害予防計画に基づいた事務の遂行

##### 1 施策・事業の企画段階での防災上の検討（町（各課）、防災関係機関）

町及び防災関係機関は、各種施策・事業の企画段階において、当該施策・事業が本計画の基本方針及び災害予防計画に合致したものとなっているかを点検し、問題がある場合は当該施策・事業の修正を行うものとする。

また、施策・事業計画の企画に際し以下の点を検討し、その結果を施策・事業計画書中に記載するよう努めるものとする。

- (1) 当該地域の地形地盤条件の考慮
- (2) 災害危険への影響
- (3) 施策・事業計画における防災上の効果等

##### 2 施策・事業の総合調整（町、防災関係機関）

町及び防災関係機関は、複数の施策・事業を組み合わせることで、防災面から相乗的な効果を期待できるものについて総合調整を行うものとする。

また、老朽化した社会資本については、長寿命化計画の作成・実施等により、その適切な維持管理に努めるものとする。

#### 第2 災害応急対策計画等への習熟及びマニュアル（活動要領）の整備

災害時の防災活動は、災害応急対策計画、災害復旧・復興計画に沿って行われることから、その成否は担当する活動計画への職員の習熟程度によって左右される。

そのため、町及び防災関係機関の職員は、関係する計画について日頃から習熟しておくとともに、必要に応じて計画運用のためのマニュアルを整備しておくものとする。

特に、応急活動のためのマニュアルにおいては、災害発生時に講ずべき対策等を体系的に整理するものとし、マニュアルを職員に周知するとともに、定期的に訓練や研修を行い、活動手順、使用する資機材や装備の使用方法等の習熟、他の職員・機関等との連携等について徹底を図るものとする。

### 第2節 災害時の運用

災害時には、災害応急対策計画、災害復旧・復興計画等を積極的に活用し、被害を最小限にとどめるよう努めるものとする。

### 第3節 計画の周知

この計画は、町及び防災関係機関の職員に周知徹底させるとともに、特に必要と認める事項については住民にも広く周知徹底するものとする。

## 第5章 災害に関する調査研究の推進

### 第1 調査・研究【町（協働のまちづくり課）】

#### 1 防災関係機関との情報交換

町は、国、都道府県、他の市町村、指定地方行政機関、指定公共機関、指定地方公共機関が策定した防災対策に関する計画・情報については、連絡を密にして、それらの情報交換に努める。

#### 2 図書・資料等の収集・整理

防災に関する学術刊行物をはじめ、その他防災に関する図書・資料等の収集・整理に努める。

#### 3 専門的調査・研究

町は、防災上問題となる事項については、特に専門的調査・研究を実施するよう努める。

また、宅地化の進展をはじめ、著しく変貌する地域の状況や調査技術の進展にあわせて随時、総合的防災調査を実施していく。

また、情報通信分野をはじめ、目覚しく進歩する科学技術の防災行政への応用・活用についても積極的に検討する。

### 第2 災害教訓の伝承

町は、過去に起こった大災害の教訓や災害文化を確実に伝えていくため、大災害に関する調査分析結果や映像を含めた各種資料を広く収集・整理し、適切に保存するとともに、広く一般に閲覧・情報発信・共有ができるよう公開に努める。



## 第2編 災害予防計画



# 第2編 災害予防計画

## 第1章 防災基盤の強化

### 第1節 治水治山計画

町、県及び関係機関は、河川、ため池の決壊並びに山地崩壊等による災害を未然に防止し、治水、治山の総合的対策を推進するため、危険箇所の実態を把握するとともに、必要な区域の指定等を行い、各年度における計画的な災害防止事業を実施する。

また、計画を上回る災害が発生しても、その効果が持続的に発揮できるよう努めるとともに、災害防止事業の実施時には、環境や景観へも配慮するものとする。

〈主な実施機関〉 町（協働のまちづくり課・都市計画課・道路環境整備課・地域振興課・上下水道課）

#### 第1 治水計画【町（協働のまちづくり課・都市計画課・道路環境整備課・地域振興課・上下水道課）】

##### 1 河川対策

町内には多々良川水系の河川が周囲の山地から流れ込んでおり、4箇所の重要水防箇所が指定されている。

資料編「1-1 町内で指定されている災害危険箇所・浸水想定区域内の要配慮者利用施設」参照

##### (1) 河川等の改修【県、町（道路環境整備課・地域振興課）】

安全で安心な生活のための社会資本整備として、県が地域性に配慮しながら河道拡幅や築堤等の河川改修事業を実施する。特に、町域を流れる多々良川については、都市資産を守るため、県と調整を図りながら整備を進める。

また、町内の農業用水路については、水路改修等によって適正な維持管理を図る。

##### (2) 洪水浸水想定区域等の把握及び住民等への周知

###### ア 洪水浸水想定区域等の把握及び公表【町（協働のまちづくり課）】

洪水による危険性をより正確に認識できるように、印刷物（洪水ハザードマップ）や町ホームページを活用して、洪水浸水想定区域の公表及び周知に努める。

###### イ 洪水浸水想定区域の指定【県、町（協働のまちづくり課・都市計画課・道路環境整備課）】

(ア) 水防法に基づき水防警報を実施する多々良川・宇美川（水位周知河川）においては、想定しうる最大規模の降雨により河川が氾濫した場合に浸水が想定される区域を調査し、洪水浸水想定区域として県が指定し、指定の区域及び浸水した場合に想定される水深、浸水継続時間等を公表するとともに、町長に通知を行う。

町は、洪水浸水想定区域の指定のあったときは、町防災計画において、少なくとも当該洪水浸水想定区域ごとに、洪水予報等の伝達方法、指定緊急避難場所及び避難経路に関する事項、洪水に係る避難訓練に関する事項、その他洪水時の円滑かつ迅速な避難の確保を図るために必要な事項、並びに要配慮者利用施設（主として高齢者、障がいのある人、乳幼児等の要配慮者が利用する施設をいう。以下同じ。）で洪水時に利用者の円滑かつ迅速な避難の確保が必要なもの又は大規模工場等（大規模な工場その他地域の社会経済活動に重大な影響が生じる施設として町が条例で定める用途及び規模に該当するものをいう。以下同じ。）の所有者又は管理者から申し出があった施設で洪水時に浸水の防止を図る必要があるものについて、これらの施設の名称及び所在地について定めるものとする。名称及び所在地を定めた施設については、町は、町防災計画において、当該施設の所有者又は管理者及び自衛水防組織の構成員に対する洪水予報等の伝達方法を定めるものとする。

(イ) 水位周知河川に指定されていない須恵川においては、河川管理者から必要な情報提供、助言等を受けつつ、過去の浸水実績等を把握したときは、これを水害リスク情報として住民、滞在者そ

の他の者へ周知するものとする。

ウ 洪水浸水想定区域における避難措置等の住民への周知【町（協働のまちづくり課・都市計画課・道路環境整備課）】

町は、町防災計画において定められた水防警報等の伝達方法、指定緊急避難場所及び避難経路に関する事項、洪水に係る避難訓練に関する事項、その他洪水時の円滑かつ迅速な避難の確保を図るため必要な事項、並びに洪水浸水想定区域内の要配慮者利用施設、大規模工場等の名称及び所在地について住民に周知させるため、これらの事項を記載した印刷物（洪水ハザードマップ）の配布その他の必要な措置を講じるものとする。その際、河川近傍や浸水深の大きい区域については「早期の立退き避難が必要な区域」として明示することに努めるものとする。

また、防災週間や防災関連行事等を通じ、住民に対し、水害時のシミュレーション結果等を示しながら、「早期の立退き避難が必要な区域」からの迅速で確実な立退き避難を求めるとともに、浸水深、浸水継続時間等に応じて、食料、飲料水を備蓄すること、ライフライン途絶時の対策をとること、保険・共済等の生活再建に向けた事前の備えを行うこと等について、普及啓発を図るものとする。

エ 町防災計画に名称及び所在地を定められた施設等の対応（施設の所有者・管理者）

(ア) 浸水想定区域に位置し、町防災計画に名称及び所在地を定められた要配慮者利用施設の所有者又は管理者は、関係機関の協力を得て、水害が発生する場合における防災体制に関する事項、避難誘導に関する事項、避難の確保を図るための施設の整備に関する事項、防災教育・訓練に関する事項、自衛水防組織の業務に関する事項等、当該施設利用者の円滑かつ迅速な避難確保を図る計画（「避難確保計画」という。）を作成し、町長に報告するものとする。この際、当該計画に基づく自衛防災組織の設置に努めるものとし、設置した場合は、自衛防災組織の構成員等について町長に報告するものとする。また、当該計画に基づき、避難誘導等の訓練を実施しなければならない。

町は、要配慮者利用施設の避難確保に関する計画や避難訓練の実施状況等について、定期的に確認するよう努めるものとする。

町内における多々良川・宇美川（水位周知河川）の洪水浸水想定区域内に位置する要配慮者利用施設は、町防災計画「資料編」による。

資料編「1-1 町内で指定されている災害危険箇所・浸水想定区域内の要配慮者利用施設」参照

(イ) 浸水想定区域に位置し、町防災計画に名称及び所在地を定められた大規模工場等の所有者又は管理者は、防災体制に関する事項、浸水の防止のための活動に関する事項、防災教育・訓練に関する事項、自衛水防組織の業務に関する事項等に関する計画の作成及び作成した計画に基づく自衛防災組織の設置に努めるものとし、作成した計画及び自衛防災組織の構成員等について町長に報告するものとする。

オ 橋脚への水位表示策を講じるとともに、水防監視カメラの導入を検討する。

また、公民館等指定緊急避難場所・指定避難所に海拔表記の実施を図る。

## 2 ため池対策【町（地域振興課）、ため池管理者】

ため池の規模、構造及び下流域の状況等に関して定期的に調査を実施する。

また、ため池の安全性に係る確認のための調査を行い、調査結果に基づき、防災工事を必要とするため池については、下流への影響度を考慮した上で整備を行う。

なお、防災重点ため池については、ため池が決壊した場合の浸水想定区域やハザードマップを作成し、住民等への周知に努める。

雨期におけるため池管理に当たっては、以下の点に注意する。過去に被害があった地域や被災した場合に大規模な被害が発生するおそれのある施設などを重点的に巡回し、災害の未然防止に努める。

- (1) 洪水の発生が予想される場合には、事前に巡回点検を行う。
- (2) 余水吐に蓄積する浮遊物、ごみ等を除去する。
- (3) 堤体、取水施設等の補強に努める。
- (4) 必要に応じ、土のう、杭等の応急資材を準備する。
- (5) 6月中旬～7月末までため池の巡回点検を適宜実施する。
- (6) ため池管理者との情報連絡体制を整備し、緊急時の防災対策を早急に実施できる体制を確保する。

資料編「1-1 町内で指定されている災害危険箇所・浸水想定区域内の要配慮者利用施設」参照

### 3 流域対策【町（都市計画課・上下水道課）】

#### (1) 雨水流出抑制施設の整備

雨水排水については、下水道、雨水幹線の整備により、大規模な浸水の可能性は解消しているが、今後も浸水の解消のため、下水道、雨水幹線の整備を推進していく。

##### ア 開発行為における雨水流出抑制

雨水の排水流量を抑制するために、開発等において調整池及び浸透施設を設けることを指導する。

##### イ 公共土木事業における雨水流出抑制

道路及び排水施設整備に伴い、透水性アスファルト舗装、浸透柵、浸透側溝等による整備を促進し、雨水流出抑制に努める。

#### (2) 貯留施設の設置

町内の低地で内水氾濫が発生していることに鑑み、粕屋町役場雨水調整池、粕屋フォーラム雨水調整池、阿恵大池公園雨水調整池の機能を効果的に活用し、これらの施設への導線やその他の雨水貯留施設等の設置を促進する。

## 第2 治山計画【町（都市計画課・道路環境整備課・地域振興課）】

治山事業として、山地災害の危険を防ぐため、県と協力して防災対策を検討していく。

## 第2節 土砂災害防止計画

町、県及び関係機関は、土砂災害を未然に防止するため、危険箇所を把握し、危険箇所における災害防止策をハード・ソフト両面から実施する。

特にソフト面では、県が土砂災害警戒区域等の指定をし、町はそれに基づき警戒避難体制の整備やハザードマップの作成を行うなど、土砂災害の防止に努める。

また、計画を上回る災害が発生しても、その効果が持続的に発揮できるよう努めるとともに、災害防止事業の実施時には、環境や景観へも配慮するものとする。

町は、住民と連携し、土砂災害に関する異常な自然現象を察知した場合には、その情報を相互に伝達する体制の整備に努めるものとする。

(主な実施機関) 町(都市計画課・道路課環境整備課・地域振興課・協働のまちづくり課)

### 第1 土砂災害の防止対策【町(都市計画課・道路環境整備課・協働のまちづくり課)】

#### 1 崖崩れ等災害防止対策

本町は福岡平野の一画にあるため、ほぼ平坦な地形であるが、小高い山地等で地すべり、山崩れ等が発生する危険性のある起伏が存在している。

このような災害の発生を未然に防止し、また、災害が発生した場合における被害を最小限度に留めるため、各々の法律を所管する部署が崖地所有者等に対して防災工事を施す等の指導、勧告等を行う。

##### (1) 崖地所有者等に対する指導

- ア 危険な擁壁や自然崖について、改善の指導、勧告をする。
- イ 所有者等に維持保全義務を認識させる。
- ウ 発災のおそれがあるとき、直ちにパトロールを実施し、崖付近の住民に注意を促す。

##### (2) 崩壊防止工事等の実施

- ア 建築物の建て替え時に法律に基づき、擁壁の設置等の指導を行う。
- イ 住宅金融公庫等の公的資金融資をPRする。

#### 2 急傾斜地崩壊対策

- (1) 急傾斜地の崩壊による災害の防止に関する法律(以下、「急傾斜地法」)に基づき、県が町長の意見を聞いて急傾斜地崩壊危険区域の指定を行い、県、又は町が急傾斜地崩壊防止工事を施工する。
- (2) 急傾斜地崩壊危険箇所においては、発災のおそれがあることを事前に住民に周知し、該当する箇所周辺に居住する住民が早めの自主避難を実施できるよう平常時から住民への周知活動を実施する。  
また、大雨等により災害発生のおそれがあるときは、直ちにパトロールを実施し状態を監視して、事前に避難を図ることができるよう対策を講じる。

### 第2 土砂災害防止法の推進【県(砂防課)、町(協働のまちづくり課)】

#### 1 土砂災害の定義

「土砂災害」とは、急傾斜地の崩壊、土石流、又は地滑りを発生原因として住民の生命又は身体に生ずる被害をいう。

「土砂災害警戒区域」とは、土砂災害が発生した場合に、住民等の生命又は身体に危害が生ずるおそれがある区域で、警戒避難体制を整備する必要のある土地の区域をいう。

「土砂災害特別警戒区域」とは、土砂災害警戒区域のうち、土砂災害が発生した場合に、建築物に損壊が生じ、住民等の生命又は身体に著しい危害が生ずるおそれがあると認められる区域で、一定の開発行為の制限及び居室を有する建築物の構造の規制をすべき土地の区域をいう。

#### 2 対策

##### (1) 土砂災害警戒区域・土砂災害特別警戒区域の指定

県は、「土砂災害警戒区域等における土砂災害防止対策の推進に関する法律」(＝「土砂災害防止法」)及び国土交通省が定める「土砂災害防止対策基本指針」に基づく基礎調査を実施し、その結果を公表する。また、関係町長の意見を聴いて、土砂災害のおそれのある区域を土砂災害警戒区域・土

砂災害特別警戒区域として指定する。

町は、警戒区域ごとに情報伝達、予・警報の発表・伝達に関する事項、避難場所及び避難経路に関する事項、土砂災害に係る訓練に関する事項、避難、救助その他必要な措置を講じるものとする。

(2) 土砂災害警戒区域の指定に係る必要事項の周知

ア 本町内においては、土砂災害警戒区域・土砂災害特別警戒区域として23箇所が指定（平成26年3月18日及び8月15日）されている。

イ 町は、町防災計画に基づき、土砂災害に関する情報の伝達方法、避難場所及び避難経路に関する事項、その他円滑な警戒避難を確保する上で必要な事項を印刷物等（ハザードマップ等）により住民等に周知する。

資料編「1-1 町内で指定されている災害危険箇所・浸水想定区域内の要配慮者利用施設」参照

### 第3 山地災害対策【町（都市計画課・道路環境整備課・地域振興課）】

#### 1 山地災害危険地の定義

「山地災害危険地」とは、山地災害危険地区調査要領（平成7年10月20日付7林野治第2914号）に基づく調査により、山腹の崩壊、地すべり、崩壊土砂流出の危険性があり、人家または公共施設に直接被害を与えるおそれがあるとされた地区で、災害危険箇所編に掲げるものをいう。

山腹崩壊危険地区（町内4箇所）

資料編「1-1 町内で指定されている災害危険箇所・浸水想定区域内の要配慮者利用施設」参照

#### 2 対策

(1) 山地災害危険地区の周知

町防災計画に山地災害危険地区を掲載し、地域住民への周知を図る。

(2) 防災意識の普及

山地災害が多くなる梅雨期の前に「山地災害防止キャンペーン」期間として、関係機関での山地防災ポスターの掲示、パンフレットの配布及び町と関係機関による危険地区パトロールや施設の点検などを実施し、地域住民の防災意識の普及に努める。

(3) 山地災害対策施設の整備等

台風、集中豪雨等により山地災害が発生、又は発生するおそれが高い箇所など、山地災害の実態や緊急性、必要性を踏まえ、順次治山事業を実施していくものとする。

## 第3節 高潮対策計画

町、県及び関係機関は、洪水、高潮による災害を防止するため、高潮対策事業、浸食対策事業等の保全事業を実施し、県土の保全を図る。

（主な実施機関） 町（協働のまちづくり課・都市計画課・道路環境整備課）

### 第1 港湾区域内海岸高潮対策【県・市（港湾課）】

福岡県内にある9港の高潮対策事業は、日本に襲来した最大の台風である伊勢湾台風級の高潮の被害を防止するべく、海岸堤防の整備を行なう。

### 第2 海岸高潮対策【県（港湾課）、町（協働のまちづくり課・都市計画課・道路環境整備課）】

必要な高潮浸水想定区域等の把握及び住民等への周知を行う。

#### 1 高潮浸水想定区域の指定【県（港湾課）、町（協働のまちづくり課・都市計画課・道路環境整備課）】

- (1) 県は、高潮特別警戒水位に到達した旨の情報を提供する海岸として指定した海岸について、想定し得る最大規模の高潮による氾濫が発生した場合に浸水が想定される区域を高潮浸水想定区域として指定し、指定の区域及び浸水した場合に想定される水深、浸水継続時間を公表するとともに、関係市町村に通知する。
- (2) 町は、高潮浸水想定区域の指定があったため、町防災計画において、少なくとも当該高潮浸水想定区域ごとに、高潮情報等の伝達方法、指定緊急避難場所及び避難経路に関する事項、高潮に係る避難訓練に関する事項、その他高潮時の円滑かつ迅速な避難の確保を図るために必要な事項、並びに要配慮者利用施設（主として高齢者、障がいのある人、乳幼児等の要配慮者が利用する施設をいう。以下同じ。）で高潮時に利用者の円滑かつ迅速な避難の確保が必要なもの又は大規模工場等（大規模な工場その他地域の社会経済活動に重大な影響が生じる施設として町が条例に定める用途及び規模に該当するものをいう。以下同じ。）の所有者又は管理者から申し出があった施設で高潮時に浸水の防止を図る必要があるものについて、これらの施設の名称及び所在地について定めるものとする。名称及び所在地を定めた施設については、町は、町防災計画において、当該施設の所有者又は管理者及び自衛水防組織の構成員に対する高潮予報等の伝達方法を定めるものとする。

#### 2 浸水想定区域における避難措置等の住民への周知【町（協働のまちづくり課・都市計画課・道路環境整備課）】

町は、町防災計画において定められた高潮予報等の伝達方法、指定緊急避難場所及び避難経路に関する事項、高潮に係る避難訓練に関する事項、その他高潮時の円滑かつ迅速な避難の確保を図るために必要な事項、並びに浸水想定区域内の要配慮者利用施設、大規模工場等の名称及び所在地について住民に周知させるため、これらの事項を記載した印刷物（高潮ハザードマップ）の配布その他の必要な措置を講じるものとする。

#### 3 町防災計画に名称及び所在地を定められた施設等の対応（施設の所有者・管理者）

本編 第2編 第1章 第1節 第1「治水計画」1「河川対策」（2）「洪水浸水想定区域等の把握及び住民への周知」エ 「町防災計画に名称及び所在地を定められた施設等の対応（施設の所有者・管理者）」（32ページ）に準ずる。



## 第4節 火災予防計画

町、県及び消防機関は、火災の防止に関し、基本的な重要事項として、出火防止、初期消火の徹底、火災の拡大防止等の多面的な対策を実施するものとする。

(主な実施機関) 町(協働のまちづくり課)、粕屋南部消防本部

### 第1 消防力の強化【町(協働のまちづくり課)、粕屋南部消防本部】

乾燥・強風時等に相当数の延焼火災が予想される。したがって現有消防力及び各種活動上の障害を考慮し、火災の拡大を防止するため消防計画の整備及び消防力の整備増強を図る。

#### 1 消防力の整備

##### (1) 総合的な消防計画の策定

消防組織法に基づき、地域防災計画に基づく消防計画の更なる充実を期する。特に、木造建築物や老朽構造物等の密集地域、消防水利の未整備等火災が発生すれば拡大が予想される区域における火災防御計画について重点をおいて定める。

##### (2) 消防力の強化

迅速かつ的確に対処するため、資機材の整備増強を図るとともに、地域防災拠点としての消防署について、適正配置や新設・改築を進め、初動及び活動体制の確立を図る。

#### 2 消防水利の強化

##### (1) 町は、「消防水利の基準」に基づき、消防水利の充実多様化に努めることとし、防火水槽、耐震性貯水槽の充実を図る。

今後、火災の延焼拡大の危険が高い地域や、消防活動が困難な地域等を中心に、防火水槽、耐震性貯水槽の整備、ビルの保有水の活用、河川やプール等の自然水利の開発や確保をより一層推進していくものとする。

共同住宅建築時など、消防署からの消火栓設置及び防火水槽設置の指導に基づく設置増加を図る。

##### (2) 消防水利の整備

狭あい道路地区や木造家屋密集地区等、大規模火災危険度の高い地域に対する消防水利の整備・充実に努める。

##### ア 現況

現在の消防水利の現況は、次のとおりである。

第8表 粕屋町の消防水利の現況 (平成30年4月1日現在)

消火栓	防火水槽			プール
	20t~40t 未満	40t~100t 未満	100t 以上	
414箇所	10箇所	83箇所	11箇所	6箇所

資料：令和元年版 町勢要覧・資料編

##### イ 防火水槽等の整備・充実

行政区と協議・調整し、火災延焼拡大の危険性が高い地域に対し、消火栓、防火水槽等の増設を図る。その他家庭における風呂水、ビルの貯留水の活用等について啓発・指導する。

##### ウ 自然水利の活用

河川やため池といった自然水利の活用について、取水位置も含めて事前に消防水利整備計画に組み込む。

#### 3 消防施設等の保全

火災の場合の消防活動、火災その他の災害の場合の行動を迅速に行うため、町は、現有消防ポンプ自動車等の整備並びに性能点検を実施することにより、常にその性能の維持向上を図り、有事の際の即応体制の確立を期するものとする。

#### 4 総合的な消防計画の策定

町は、消防計画を策定し毎年検討を加え、必要に応じ修正するものとする。

## 5 避難道路周辺等の防護

避難計画の実施にあたり、避難道路周辺等の防護に必要な消防体制を強化するため、施設、車両及び防火水槽等を整備する。

## 6 消防団の体制整備

消防団組織の整備と活動の充実のため、消防団員の処遇改善や教育訓練の充実を図るとともに、防災資機材格納庫、可搬式動力ポンプ等の施設、装備及び活動資機材の充実、強化を図る。

また、消防団員の確保に当たっては、公務員への働きかけ、女性や大学生の入団促進など幅広い層へ働きかけるとともに、「消防団協力事業所表示制度」等を活用して、事業所との連携体制を整備する。

消防団の備品は、各分団に定期的及び結節時の点検を実施させるとともに、老朽化等の場合は、補助金による計画的な更新に努め、即応体制の維持を図る。

なお、消防団員の確保については、基本団員（全ての活動に参加）の確保を基本とするが、基本団員の確保が困難な場合は、特定の活動や大規模災害等に限定して参加する協力団員等により、地域の実情に適した応援促進を行う。また、行政区との協力等により、消防団員の定員の確保（条例定数 213 名）に努める。

## 7 消防団の強化

### (1) 消防団の活性化の促進

消防団の活性化を図り、初期消火は元より、次の体制整備を図り、火災延焼拡大の防止活動に万全を期する。

ア 地域消防を担う消防団の活性化を図るため、教育訓練の充実や団員の確保に努める。

イ 老朽化した消防器具置場の整備や車両、装備などの高度化を推進する。

ウ 災害時における消防団運用計画の整備を図る。

エ 消防団のＯＢ会（協力会）の活用を検討し、消防技術等の継承を図る。

### (2) 消防団員の教育訓練

ア 消防団員に、防災に関する高度の知識及び技能を習得させるため、町が行う一般教養訓練について県の指導等を得て実施する。

イ 町は、消防団員の知識及び技能の向上を図るため、一般教養訓練の計画を策定し、実施するものとする。

ウ 水防団としての役割に備え、計画的なオリエンテーション及び無線訓練等を実施して習熟を図る。

## 8 公共機関相互の応援体制の強化

町は、災害時における防災活動の万全を期するため、相互応援については、福岡県消防相互応援協定（平成 25 年 4 月 1 日協定発効）、福岡都市圏市町消防相互応援協定（平成 18 年 10 月 10 日協定発効）、国土交通省九州地方整備局との粕屋町における大規模な災害時の応援に関する協定（平成 24 年 1 月 6 日協定発効）を援用し、防災体制の確立を図るものとする。

## 第 2 火災予防対策【町（協働のまちづくり課）、粕屋南部消防本部】

都市化の進展した市街地では、可燃物の密集、ガソリン等各種危険物の貯蔵と取り扱いの増大、木造密集市街地の拡大等、危険要因が増えている。

このような現状において出火の危険性に繋がる要因を検討し、その対策について技術的な措置又は規制の強化による安全対策を進める。また、住民をはじめ、事業所等の関係者に理解と協力を求め、火災を未然に防止するために予防査察及び火災予防運動等のあらゆる機会を捉え、防災意識の高揚と行動力の向上を図る。

### 1 火災予防査察の強化【粕屋南部消防本部】

消防法に規定する予防査察を、消防対象物の用途、地域などに応じ計画的に実施し、常に当該区域内の消防対象物の状況を把握するとともに、火災発生の危険がある箇所を発見に努め、予防対策の指導を強化する。

## 2 防火管理者制度の推進【粕屋南部消防本部】

消防法第8条の規定により選任されている防火管理者に対し、防火対象物に係る消防計画の作成、消防計画に基づく消火、通報及び避難訓練の実施、消防設備等の点検、火気の使用等の監督、収容人員の管理、その他防火管理上必要な業務を適切に実施するよう指導し、防火管理者制度の推進を図るものとする。

## 3 住民に対する啓発【町（協働のまちづくり課）、粕屋南部消防本部】

町は、粕屋南部消防本部と連携して、災害発生時における住宅からの火災発生を未然に防止するため、住宅防火診断等を通じ、災害発生時の火気使用設備・火気器具の適切な取り扱い、消火器の使用方法等について啓発を行い、災害時における火災の防止と消火の徹底を図る。また、平成23年6月から住宅用火災警報器の設置が全市町村で義務付けられており、更なる住宅用防災機器（住警器）の設置・普及促進に努める。

なお、住宅火災による被災の危険性が高い寝たきり、又は一人暮らしの高齢者、障がいのある人等の住宅を優先して住宅防火診断等を実施する。

### (1) 一般家庭に対する指導

- ア ガスコンロや石油ストーブ等の一般火気器具からの出火、とりわけ油鍋等を使用している場合の出火防止のため、火気器具周辺に可燃物を置かないこと等の指導を行う。
- イ 耐震自動遮断装置付きガス器具や石油ストーブ等の使用並びに管理の徹底を図る。
- ウ 家庭用消火器、消防用設備等の設置並びにこれら器具の取扱い方法について指導する。
- エ 家庭用燃料タンクは、転倒防止措置を施すよう指導する。
- オ 防火ポスター、パンフレットなどの印刷物の配布、防火映画、防火ビデオ等の視聴覚資料の使用等による講演、その他火災予防期間中の広報車等による呼びかけ、各家庭への巡回指導等を通じて火災予防の徹底を図る。

その際、徹底すべき主な事項は、次のとおりである。

- (ア) 「火事だ！火を消せ」と声を掛け合い、火の始末をすることを普段から習慣化する。
- (イ) ガス漏れ警報機や漏電警報器等、出火防止のための安全機器の普及を図る。
- (ウ) 火を使う場所の不燃化及び整理・整頓を徹底する。
- (エ) カーテン等に防災製品使用の普及を図る。
- (オ) 灯油、ベンジン、アルコールなど危険物の安全管理を徹底する。
- (カ) 消火器の設置、風呂水の汲みおきとバケツの備え等、消火準備を徹底する。
- カ 寝たきり高齢者、独居高齢者、障がいのある人等のいる家庭については、家庭訪問を実施し、出火防止及び避難についてきめ細かな指導を行う。

### (2) 事業所に対する指導

- ア 消防用設備等の維持点検と取扱い方法の徹底を図る。
- イ 終業時における火気管理の徹底を図る。
- ウ 避難、誘導體制の総合的な整備を図る。
- エ 災害発生時における応急措置要領を作成する。
- オ 自衛消防隊の育成指導を行う。
- カ 複数の業種が混在するビル等や不特定多数の者が出入りする施設においては、特に出火防止対策を積極的に指導する。
- キ 化学薬品を保有する学校、研究機関等においては、混合発火が生じないよう適正に管理し、また、出火元となる火気器具等から離れた場所に保管するとともに、化学薬品の容器や保管庫、戸棚の転倒防止措置を施すよう指導する。
- ク 危険物施設、高圧ガス（プロパンガスを含む）施設、電気施設については、自主点検の徹底を指導するとともに、立入検査等を通じて安全対策の促進を図る。

## 4 初期消火体制の確立

住民等による初期消火能力を高め、家庭、地域及び職場における自主防災体制を充実し、消防機関と消防団等が一体となった火災予防対策を推進するため、次のとおり初期消火体制を確立する。

### (1) 家庭、地域における初期消火体制の整備

- ア 「自分たちの町は自分たちで守る」という住民自治の精神に立って、地域住民が力を合わせて災害

に立ち向かうための組織として、行政区等を単位とする自主防災組織の充実を促進する。

また、町は、その防災資機(器)材の設備や訓練指導を援助し、住民の防災行動力の向上を図る。

イ 婦人による家庭防火思想の普及徹底を図るため、組織づくりの推進及び育成を図る。

ウ 幼年期における防火教育を推進するため、幼・保育園児、小学生及び中学生を対象とした教育体制の充実を図る。

(2) 職場・事業所における初期消火体制の整備

ア 消防法に基づく消防計画及び予防規定の作成義務のある事業所においては、既定計画に震災・風水害に関する事前対策、応急対策、避難対策等の内容を盛り込み、災害時における対策の明確化を図る。

イ 消防法で規定された事業所に対し、消防計画に定める自衛消防訓練を実施し、災害時における自衛消防組織の強化を図る。

ウ また、事業所相互間の協力体制及び自主防災組織等との連携を深めるとともに、保有する資機(器)材を活用し、地域との共同初期消火体制を確立する。

(3) 地域ぐるみの防災訓練等の実施

ア 住民参加による地域ぐるみの防災訓練を実施し、初期消火に関する知識、技術の普及を図る。

イ 計画的かつ効果的に防災教育、防災訓練を行い、住民の防災行動力を一層高めていくとともに、家庭、自主防災組織及び事業所等の協力・連携を促進し、地域における総合防災体制の充実強化を図る。

5 民間防火組織や防災士等の防災人材の育成・強化

地域社会においては、住民一人ひとりが常に防火防災に関心を持ち、日頃から出火防止、避難、応急救護などの知識を身につけておくことが必要である。組織や人材育成については、計画的かつ段階的な実施に努め、その充実を図る。

そのため、町は、地域住民の防火防災意識の高揚及び知識の普及並びに地域防災力の向上を図るため、民間の防火組織として、地域に密着した幼年消防クラブ、少年消防クラブの組織づくりと育成強化に努める。また、地域防災リーダーとなりうる防災士等防災人材の育成強化にも努める。

## 第5節 都市防災化計画

町及び県は、建築物の不燃化、都市空間の確保と整備、市街地開発事業等により過密化した都市環境の整備、防災対策の改善を図るとともに、その中から事業の緊急性等を勘案し、広域避難地、避難路等の整備に係るものを中核とした都市の防災化対策を推進する。

（主な実施機関） 町（都市計画課・道路環境整備課・総務課・介護福祉課）

### 第1 建築物不燃化の推進【町（都市計画課・道路環境整備課・総務課・介護福祉課）】

#### 1 計画方針

都市計画法、建築基準法、消防法その他の法律に基づき、次のとおり建物の耐震・不燃化を進め、「災害に強いまちづくり」に努める。

#### 2 対策

##### (1) 防火地域等の拡大

商店や住宅が密集する延焼危険度が高い地区については、必要に応じ防火地域や準防火地域の指定を行い、不燃化率の向上に努める。

##### (2) 既存建築物の防災・避難対策

不特定多数の人が利用する建築物（病院・物品販売店舗・集会場等）について、火災時における人命保護を目的とし、防災・避難対策を推進する。

定期報告制度の活用、防災査察など、粕屋南部消防本部と連携を図り、管理者等に対して計画的な啓発・指導を行う。

##### (3) 既存建築物の維持保全策

建築物の機能・性能を一定水準以上に保持するため、粕屋南部消防本部と連携しながら、管理者に対して、防災上適切な安全管理・点検補修など、維持保全策の必要性について啓発・指導を行う。

### 第2 防災空間の確保、整備、拡大【町（都市計画課・道路環境整備課）】

#### 1 延焼遮断帯等の整備

道路、鉄道、河川等を延焼遮断帯として機能させ、最低敷地面積を165㎡以上として、広域火災の発生を未然に防止するよう努める。

進め方としては、原則として、木造密集住宅地や道路網未整備地区等、延焼火災の危険性の高い地区から順次行う。

##### (1) 幹線道路の延焼遮断帯化の推進

道路は、災害時において、火災の延焼防止効果や避難や緊急物資の輸送ルートとしての機能を有している。また、道路の新設拡幅は、沿道構築物の不燃化を促し、オープンスペースとして火災の延焼を防止するなど災害に強いまちづくりに貢献するところが大きい。

このため、既存の主要な道路を核として、防災性能の高いまちの創出に努める。

##### (2) 緑地・河川空間の整備

河川空間は、道路と同様火災の延焼遮断帯としての防災機能を有する他、消火用水や災害時の緊急的な生活用水の供給源としての救済機能を併せ持っている。また、緑地や公園は、住民のレクリエーション、スポーツ等の場としての機能の他に、災害時における避難場所、或いは延焼を防止するオープンスペースとして防災上の役割も非常に高い。

このようなことから今後は、緑地空間整備においては延焼遮断帯や避難スペースとして、河川空間においては、延焼遮断帯だけでなく火災発生時における自然水利の利活用などの防災的観点も含め整備方針を検討する。

また、クロガネモチ（町木）等を植栽して耐火力の向上を図る。

#### 2 オープンスペースの確保

人々の憩いの場である公園・緑地は、延焼を防止する空間として有効な機能を果たすとともに、災害

時の避難場所や防災活動拠点、復旧復興拠点としても重要な役割を担う。

このような観点から、オープンスペースをできる限り多く確保し、避難場所としても十分機能するよう整備充実に努める。

(1) 都市公園等の整備

都市公園や緑地等は、住民のレクリエーション、スポーツ等の場としての機能の他に、災害時における避難路、避難場所ともなる。一定の広さを有する広域避難場所の充実を図るとともに、広域避難場所への避難中継地として機能し、防災活動、避難生活にも役立つ公園や緑地の整備を進める。併せて街路樹と公園の緑等をネットワークさせ、防災効果の高い緩衝緑地の形成に努める。

都市公園の整備状況は、第9表のとおり。

第9表 粕屋町の都市公園の整備状況

名 称	面積 (ha)
駕 与 丁 公 園	12.70
伊 賀 公 園	0.30
花 ヶ 浦 公 園	0.15
柚 須 公 園	0.20
阿 恵 公 園	0.20
上 大 隈 公 園	0.20
原 町 駅 前 公 園	0.35
阿 恵 大 池 公 園	1.82
内 橋 公 園	0.33
酒 殿 公 園	0.13
江 辻 公 園	0.20
長 福 寺 公 園	0.19
粕屋中央スポーツ公園	2.20
合 計	18.97

資料：令和元年版 町勢要覧・資料編

(2) 河川空間等の整備

河川空間は、道路と同様火災の延焼遮断帯としての防災機能を有する他、消火用水や災害時の緊急的な生活用水の供給源としての救済機能を併せ持っており、積極的に防災拠点としても機能するよう整備を推進する。

(3) 緑地の保全

都市緑地保全法に基づき、緑地保全地区、町民緑地制度等により、良好な緑地を保全することで、都市における延焼火災の防止に役立てる。

### 第3 市街地の整備【町（都市計画課）】

個別開発によるスプロール化を防止し、また、避難場所としての公園や道路等総合的な防災機能を持った面的な都市基盤施設の整備を促進し、併せて建物の更新などが図られる土地区画整理事業等を積極的に推進する。

土地区画整理事業の実施に当たっては、より防災上安全で健全な市街地となるよう、自然環境との調和を図りつつ、良好な住宅地の形成に努める。

## 第6節 建築物及び文化財等災害予防計画

町及び県は、所管施設について、災害時に被害の発生が予想される箇所に対する点検整備を強化するとともに、耐震性、耐火性を保つよう配慮するものとする。特に、公立学校等の公共建築物については、不燃化を進めるとともに、老朽施設の更新、補強を進めるものとする。

また、民間の施設及び一般建築物等については、防災対策の重要性の周知徹底に努め、日常点検を指導するものとする。

〈主な実施機関〉 町（総務課・都市計画課・道路環境整備課・学校教育課・社会教育課）、粕屋南部消防本部

### 第1 建築物等の災害予防対策【県（建築指導課）、町（都市計画課・道路環境整備課）、粕屋南部消防本部】

#### 1 建築物等に対する指導

老朽建築物について、構造、敷地、危険度等を調査し、保安上危険である、又は衛生上有害であると認められる場合には、補修等必要な措置の指導及び建築物の窓ガラス、外装材等の落下物予防措置やブロック塀等の倒壊防止の指導を行う。

また、がけ地の崩壊等による危険から住民の生命の安全を確保するため、建築基準法第39条の規定による災害危険区域を指定し、住宅等の建築制限を行う。

#### 2 町立施設の整備（各施設管理者）

町立施設については、個々の施設における利用者の安全を第一に考えた防災活動体制の整備、並びに施設の安全性確保のため計画的な改修・補修工事の実施等により、災害対応力の強化に努める。また、児童・生徒といった災害弱者の安全確保を第一としながらも指定緊急避難場所・指定避難所としての機能の整備充実に努める。

##### （1）町立施設の防災体制の整備

個々の施設（福祉センター、生涯学習センター、図書館、体育館等）の性格・実情に応じて、次のことを基本的事項とする実践的な防災計画を作成し、防災体制の確立を図る。

##### ア 防災活動体制の整備充実

災害時における各職員、施設利用者の役割や行動について、各施設の内容に応じ利用者の安全を第一と考えた防災手引書や防災計画を作成し、職員自衛防災組織づくりや防災訓練の定期的な実施及び防災施設の定期点検等を推進するなど、防災活動体制の整備充実に努める。

なお、施設利用者は、一定の常時利用者と不特定多数の利用者に区分されるので、その点を十分考慮した体制づくりに努める。

##### イ 施設周辺地域との交流

施設周辺の住民と日頃の交流を通じ、地域ぐるみ一体となった防災体制が敷かれるよう素地づくりに努める。

##### （2）施設の安全性確保

##### ア 計画的な改修・補修工事の実施

町立施設改修については、経過年数等も踏まえながら計画的な改修、補修工事を行い、耐火性能等の維持強化を図っていく。

##### イ 施設安全化対策の推進

危険物等の引火物品の安全管理、建物内装等の防火・耐火性能の調査及び補強、防火設備の作動点検等を行い、普段からできる限り安全性の確保に努める。

また、安全な避難のための標識や案内板等のデザイン、設置場所についても効果的なものとなるよう配慮する。

##### ウ 町立小・中学校の施設整備

町立小・中学校の施設整備については、以下の2つの視点から災害対応力の充実・強化を図るよう努める。

- ① 児童・生徒の安全確保      ② 指定緊急避難場所・指定避難所

### 3 特殊建築物等の定期報告、指導

- (1) 学校、病院、興行場、マーケット等特殊建築物及びその設備について、定期的に所有者等からその状況を報告させ、又は、実際に調査し、その結果に基づいて適切な指導を行う。
- (2) 特殊建築物のうち、不特定多数が使用するものについては、特に査察を実施し、その結果に応じて、改修等必要な助言、勧告を行う。
- (3) 一定規模以上の特殊建築物及びエレベーター、エスカレーター、特定の建築設備については、定期的にその現状を調（検）査資格者等に調査させ、その結果の報告を求め、防災上必要な助言、勧告を行う。

### 4 工事中の建築物に対する指導

落下物に対する防護、土留め工事、建方工事の崩壊防止等の工事現場の危険防止について関係機関の指導により安全確保を図る。

## 第2 文化財災害予防対策【県、町（社会教育課）】

町及び県は、文化財を災害から保護するため、防災意識の高揚、防災施設の整備を図るものとする。

- 1 文化財に対する住民の防災意識の高揚と愛護精神の普及徹底を図るため、「文化財防火デー」等を活用した広報活動を行う。
- 2 所有者、管理者等を対象とした文化財の防災に関する講習会等を実施する。
- 3 火災予防体制の確立等、次の事項の指導を行う。
  - (1) 防火管理体制の整備
  - (2) 環境の整備
  - (3) 火気の使用制限
  - (4) 火災危険箇所の早期発見と改善及び火災警戒の実施
  - (5) 自衛消防隊の組織の確立とその訓練
  - (6) 火災発生時にとるべき初期消火等の訓練の実施
- 4 防火施設等、次の事項の整備推進及び環境保全を行う。
  - (1) 消火施設
  - (2) 警報設備
  - (3) その他の設備
- 5 倒壊等の防止対策及び落下物等による破損防止対策により、文化財の破損防止を図る。
- 6 史跡や天然記念物、有形文化財等の点検整備を行い、必要な防災対策の実施に努める。



## 第7節 高層建築物災害予防計画

高層建築物の所有者、管理者、占有者（以下「所有者等」という。）、建築行政機関、消防機関及び警察等は、次に掲げる各事項の推進を図り、もって高層建築物等における災害を未然に防止するものとする。

（主な実施機関） 町（都市計画課）、粕屋警察署、粕屋南部消防本部、関係機関

### 第1 対象施設 高層建築物

高層建築物とは、高さが31mを超える建築物をいう。（消防法第8条の2）

### 第2 災害予防対策【県（建築指導課・防災危機管理局等）、町（都市計画課）、粕屋警察署、粕屋南部消防本部、関係機関、所有者等】

#### 1 関係機関等の対策

県、町（都市計画課）、粕屋南部消防本部、粕屋警察署、所有者等は、次の各種対策を実施する。

##### （1）県、町（都市計画課）

###### ア 所有者等に対する指導の強化

後記（5）のア項に掲げる事項について、県及び関係機関と連携しながら、重点的な指導を行う。

###### イ 査察の強化

建築基準法の規定に基づく定期報告等を通じ、高層建築物等の構造設備等の設置及び維持状況の点検の実施及び違法な状態にあるものについては、その所有者に対し、必要な改善を行わせ、又はその設備の使用禁止等の必要な措置を命じるよう、県や消防機関等に要請する。

###### ウ 消防機関等に対する指導、助言

消防機関等に対し、査察の強化等について指導、助言を行う。

##### （2）粕屋南部消防本部

###### ア 所有者等に対する指導の強化

後記（5）のイ、ウ及びエ項に掲げる事項について、重点的な指導を行う。

###### イ 査察の強化

消防法の規定に基づく査察を強化し、消防用設備等の設置、維持状況及び防火管理の適否について検査を行い、消防関係法令の規定に適合しないもの及び火災が発生した場合人命に危険があると認められるものについては、その所有者等に対し、必要な改善を行わせ、又はその施設の使用停止等の必要な措置を命じ、災害の予防に万全を期する。

###### ウ ガス取扱事業者との連携強化

ガス取扱事業者と連絡通報体制、出動体制及び現場における連携体制等、その強化に努める。

###### エ 消防施設の整備、充実

高層建築物の災害に対処するため「消防力の整備指針」及び各地域の実情に基づき、次の消防施設の整備、充実に努めるものとする。

（ア）はしご車又は屈折はしご車

（イ）照明電源車

（ウ）救急車、排煙サルベージ車等の救助工作車

（エ）救助用資機材

##### （3）粕屋警察署

高層建築物の災害の特殊性に鑑み、消防機関と緊密な連携を図り、災害防止の観点から所有者等に対し、指導助言を行う。

##### （4）ガス取扱事業者

高層建築物には、ガス漏れ警報設備等の安全設備の普及促進を図る。

##### （5）所有者等

関係機関の指導に基づき、次の事項について積極的に推進する。

###### ア 防火避難施設の点検整備

（ア）耐火構造、防火構造及び防火区画の点検整備

- (イ) 内装等建築材料の不燃化及び内装制限
- (ウ) 避難施設等（階段、通路、避難橋、出入口、排煙設備、非常用の照明装置及び非常用の進入口）の点検整備
- (エ) 非常用昇降機の点検整備
- イ 防火管理体制の強化及び消防用設備等の点検整備
  - (ア) 消防計画の整備充実
  - (イ) 自衛消防組織の整備充実
  - (ウ) 防火管理者、火元責任者等の防災に関する知識の向上
  - (エ) 共同防火管理体制の確立
  - (オ) 消防用設備等、火気使用設備及び器具の点検整備
  - (カ) 工事中における従事者への監督強化と防災のための計画の協議
  - (キ) 収容人員の管理
  - (ク) 非常用進入口の確保
  - (ケ) 照明設備等の落下、倒壊の防止措置の徹底
  - (コ) その他防災上必要な事項
- ウ 非常用通信設備の整備充実  
施設内の非常通信設備及び消防機関等への通信設備の整備充実を図る。
- エ 利用者に対する責務  
利用者に対し、平常から非常出口、非常階段、避難設備の設置場所等の広報に努めるとともに、非常時に利用者が効果的に避難できる情報及びその伝達方法の確立に努め、従業員に対して消防計画の周知徹底を図り、所要の訓練を行って、特に利用者の避難誘導體制に万全を期する。
- オ 安全性の確保  
高層建築物の特殊性、危険性に鑑み、次のような構造の改善、規模の適正化等施設自体の安全性の向上に努める。
  - (ア) バルコニーの設置
  - (イ) 防火区画の適正化
  - (ウ) 全体規模の限定
  - (エ) 外壁材、外装材、窓ガラス等の落下防止装置
  - (オ) その他安全性を高める措置

## 2 各種研究の実施

町（都市計画課）、粕屋南部消防本部、粕屋警察署、その他防災関係機関並びに所有者等は、高層建築物の災害発生防止及び被害の軽減を図るため、実態調査結果及び過去における災害の経験を元にして、各機関がそれぞれの立場において、次の事項について研究を実施するよう努め、高層建築物の総合的、計画的な防災体制の整備充実を図る。

- (1) 建築防災技術、建築構造設備に関すること
- (2) 消防技術、消防用施設及び消防用設備に関すること
- (3) 避難計画及び誘導體制に関すること
- (4) 災害時における群集心理に関すること
- (5) 排煙技術その他災害の防止に関すること

## 第8節 一般通信施設、放送施設災害予防計画

通信事業者は、電気通信設備等に災害が発生し、又は発生するおそれがある場合において、当該施設を災害から防除し、一般通信サービスを確保するための予防措置を講ずる。

また、通信事業者は、通信設備の浸水防止対策、県及び市町村の被害想定を考慮した基幹的設備の地理的分散、応急復旧機材の配備、通信輻輳対策を推進するなど、電気通信設備の安全・信頼性強化に向けた取組みを推進することに努めるものとする。

〈主な実施機関〉 通信事業者

## 第9節 電気施設、ガス施設災害予防計画

電気、ガス、石油・石油ガスは日常生活及び産業活動上欠くことのできないものであり、万一、災害によりこれらの施設設備が被害を受けた場合、住民の避難、救命・救助、安否確認等の応急対策活動などに支障をきたすとともに、避難生活環境の悪化等をきたすことから、その供給は緊急性を要するため、電気、ガス事業者はこれらの供給を円滑に実施するため浸水防止対策等の措置を講ずる。

また、施設の機能の確保等を講ずるに当たっては、大規模な風水害が発生した場合の被害想定を行い、想定結果に基づいた主要設備の風水害に対する安全性の確保、災害後の復旧体制の整備、資機材の備蓄等を行うものとする。

〈主な実施機関〉 電気・ガス取扱事業者

## 第10節 上水道、下水道施設災害予防計画

町、県及び水道事業者は、水道及び下水道の施設の災害時の被害を最小限に留め、かつ可及的速やかに被害施設の復旧を可能にするために、必要な施策を実施するものとする。上下水道施設の適正な管理のため、施設の更新、改修等を計画的に推進する。

また、事故や災害に強い水道の確立のため、重要管路の耐震化を図る。

### 第1 上水道施設災害予防対策【町（上下水道課）】

#### 1 計画方針

上水道施設を強化するとともに、施設の常時監視・点検を強化して保全に努め、災害発生に伴う被害を最小限に留める。

また、被災しても速やかに復旧できる水道とするため、重要施設の強化を図る。

#### 2 対策

##### (1) 取水・導水施設

取水口・導水管路・取水ポンプの常時監視を実施して保守に努めるとともに、整備補強を行う。

##### (2) 浄水施設

着水・薬品沈殿池・急速ろ過池等の常時監視を実施して保守に努めるとともに、配水池緊急遮断弁等の設置により貯留水を確保する。また、耐震・耐火機能を高めることで二次災害の防止を図る。

##### (3) 送水・配水施設

経年管の取替え、基幹管路の耐震化を図る。

##### (4) 緊急的給水拠点の確保

送水管、取水管等が被災し、給水ができなくなった場合を想定して、緊急的給水拠点を確保し、応急給水を行う体制づくりに努める。

### 第2 下水道施設災害予防対策【町（上下水道課）】

#### 1 計画方針

災害発生による被害を最小限に留めるため、管渠の点検を行い現状を把握し、不良部分については補修、又は改修に努める。

#### 2 対策

##### (1) 管路施設

定期的な点検を実施するなど、常時保守点検に努め、機能保全を図るとともに、老朽管に対しては、必要に応じて補強、敷設替え、改良工事等を行う。

##### (2) マンホールポンプ施設

電気設備、機械設備をはじめ、施設全般の保守点検に努め、機能保全のための対策を行う。

## 第11節 交通施設災害予防計画

道路、鉄道等は、都市内は元より、都市間相互を連絡し、生活や経済活動等あらゆる社会活動を支える重要な施設である。

また、災害時においても、救援救護活動、緊急物資の輸送等の重要な役割を担っていることから、災害対策を実施し、安全確保に努める。

特に、道路及び橋梁は、単に人・物の輸送を分担する交通機能のみならず、災害時には、避難、救援、消防活動等に重要な役割を果たすほか、火災の延焼を防止するなど、多様な機能を持ち合わせている。道路網の整備に当たっては、道路の役割分担を明確にするとともに、防災上重要な施設とのネットワーク化を総合的かつ計画的に考慮し、各管理者が責任を持って順次整備、促進する。

なお、道路の整備や橋梁の架替えに当たっては、交通安全施設の拡充や沿道緑化とともに、要配慮者の歩行・避難に配慮した道路環境の整備に努める。

〈主な実施機関〉 町（道路環境整備課）、道路・鉄道管理者、粕屋警察署

### 第1 道路施設【町（道路環境整備課）】

#### 1 道路及び橋梁の安全化

##### (1) 道路網の整備

災害予防策としての道路網の整備は、幹線道路の整備、生活道路の整備と道路環境の整備という面から行う必要がある。

##### ア 幹線道路等の整備

町では、防災効果の高い道路として都市計画道路を中心とした整備を推進している。これらの新設拡幅は、沿道の不燃化を促し、オープンスペースとして火災の延焼を防止するなど、災害に強いまちづくりに貢献するところが大きい。

広域避難場所への避難路として位置づけられる道路、また、広域避難場所と主要な都市施設とを連携させる道路、並びに災害応急対策活動の拠点となる公共施設周辺の道路の整備推進を図る。

##### イ 生活道路の整備

生活道路の整備については、障がいのある人対策、防災対策等に配慮して、幅員4m未満の解消に努める。また、その他良好な道路機能の維持を図るため、道路舗装や側溝等の整備に努める。

##### ウ 道路環境の整備

道路環境の整備に当たっては、次の点に配慮し、推進する。

(ア) 良好な道路環境を維持するため、道路の緑化を推進し、特に延焼遮断帯としての役割が期待される路線や避難上必要と認められる路線は、火災に強い樹木を選定するよう配慮する。

第10表 耐火性・防火性に優れた樹木例

耐火性(大)の樹木	防火性(大)の樹木
ソテツ、イチヨウ、ドロノキ、ポプラ、シダレヤナギ、クヌギ、カシワ、ムクノキ、エノキ、コウゾ、イヌビワ、ハクモクレン、ユリノキ、ビワ、ボケ、フジキ、フジ、イヌツゲ、ジンチュウゲ、ザクロ、ムラサキシキブ、シユロなど	クロガネモチ、イヌマキ、アスナロ、ドロノキ、カシワ、アカガシ、シイノキ、ケヤキ、ヤブニッケイ、タブノキ、ヤブツバキ、サザンカ、モッコク、サカキ、ユズリハ、カラタチ、マサキ、ヤツデ、ネズミモチ、ヒイラギ など

資料：吉武 孝「樹木医学研究第7巻1号」(2003)より抜粋

※波線部は有炎発火温度が575℃以上のもの。

※耐火性と防火性については、林業試験場(1971)の次の定義に基づく。

耐火性とは「被災後の個体の生死、すなわち再生力の強さの性質」とし、防火性とは「樹冠の生枝葉による熱遮断効果が大きく、枝葉自身の着火性が少なく、引火時間が長く、かつ引火後の火勢が弱いなど延焼防止に役立つ性質」であるとする。

(イ) 道路標識の設置や改良に当たっては、災害時の避難の安全確保の観点から必要な配慮を行う。

(ウ) 路上駐車のために災害時の避難の安全や救助・救急活動に支障のある区間については、駐車禁止の啓発をしていく。

(エ) 放置自転車等の対策として、自転車等の放置防止に関する条例の徹底を図る。

##### (2) 橋梁の架替え・補修

老朽化、或いは耐震性の低い橋梁や横断歩道橋については、震災発生時における避難、緊急物資の輸送等に支障を来すことになるので、計画的に架替え、補修等を行うとともに、耐久性維持のため適宜の点検等を実施する。本町以外の機関（国・県等）が管理している施設については、必要に応じてそれぞれの管理者に点検、又は改善を要請する。

## 第2 鉄道施設【九州旅客鉄道株式会社】

災害が発生した場合に、JR車両と施設を守り、旅客及び係員の安全保持に全力を尽くし、被害を最小限度に防止することに努める。

### 1 施設の現況（粕屋町内）

第11表 粕屋町の鉄道施設の現況 (令和2年3月現在 図上計測に基づく)

区 分	JR 篠栗線（福北ゆたか線）	JR 香椎線
線 路	町内軌道 5, 508km	町内軌道 4, 307km
橋梁、水路上	8箇所／約 131m	16 箇所／約 230m

### 2 防災訓練

事故、災害発生時に、適切な処置がとれるよう、防災訓練を適宜次のとおり実施する。

- (1) 非常呼出訓練
- (2) 避難誘導訓練
- (3) 消火訓練
- (4) 脱線復旧訓練

### 3 防災関係資材の点検整備

救援車、車両台車緊締用品、照明用具、ジャッキ類等を常に整備し、完全な状態にしておく。

### 4 避難誘導體制等の周知

- (1) 事故、災害発生時、駅においてはコンコース、改札口等旅客の見やすい旅客誘導上必要な情報の内容を掲示するとともに、随時放送を行い情報の周知徹底を図る。
- (2) 列車においては、乗客に速やかに不通の状況、その列車の運行状況、接続関係等について詳しく案内するとともに、状況に応じて適切な誘導に努める。

## 第2章 住民等の防災力の向上

### 第1節 住民が行う防災対策

住民は、一人ひとりが「自らの身の安全は自ら守る」という防災の基本に基づき、自ら各種手段を講じるとともに、地域の防災活動に参加するなど、平常時から災害に対する備えを進める。

町及び県は、住民に対する防災意識の高揚を図る。

〈主な実施機関〉 住民、町（協働のまちづくり課・介護福祉課）等

#### 第1 住民が行う主な防災対策【住民】

##### 1 防災に関する知識の修得

- (1) 台風、大雨・洪水等の災害に関する基礎知識
- (2) 過去に発生した災害被害の状況
- (3) 近隣の災害危険箇所の把握
- (4) 災害時にとるべき行動（初期消火、警報・注意報発令時期や避難勧告等発表時の行動、避難方法、指定避難所での行動、的確な情報収集等）
- (5) 災害教訓の伝承

##### 2 防災に関する家族会議の開催

- (1) 指定緊急避難場所・経路の事前確認
- (2) 非常持出品、備蓄品の選定
- (3) 家族の安否確認・連絡方法（福岡県災害情報等メール配信システム「防災メール・まもるくん」、N T Tの災害用伝言ダイヤル「1 7 1」や携帯電話の災害用伝言板の活用等）
- (4) 災害時の役割分担（非常持出品の搬出、幼児や高齢者に対する責任等）等

##### 3 非常用品等の準備、点検

- (1) 食料、飲料水、衣料品、医薬品、携帯ラジオ、懐中電灯等の非常持出品
- (2) 3日分相当の食料・飲料水、生活必需品、毛布等の非常備蓄品
- (3) 消火用具、スコップ、大工道具等資機材の整備

##### 4 住宅等の安全点検、補強の実施（屋根や鉢植え等の飛散防止、飛来物によるガラス飛散防止、家具の固定等）

##### 5 応急手当方法の習得

##### 6 町、県又は地域（行政区や組合、校区、自主防災組織等）で行う防災訓練、防災講演会等への積極的参加

##### 7 地域（行政区や組合、校区、自主防災組織等）が行う、地域の相互協力体制の構築への協力等

##### 8 愛護動物との同行避難や指定避難所での飼養に対する準備

## 第2節 自主防災体制の整備計画

災害時には、地域住民、事業所等の自主的な初期防災活動が災害の拡大を防止するため、極めて重要であるので、町及び県は、地域住民、事業所等が迅速かつ的確な行動がとれるよう、地域住民による自主防災体制の育成・指導を行い、協力体制の確立に努める。その際、多様な世代が参加できるような環境の整備に努めるとともに、特に女性の参画の促進に努めるものとする。

〈主な実施機関〉 自主防災組織、町（協働のまちづくり課）、住民

### 第1 自主防災体制の整備方針

1 住民等は、大規模災害時に防災行政機関の活動が遅滞するような事態に対し、被害の防止・軽減を図るため、「自分の命は自分で守る」、「自分たちの地域は自分たちで守る」をスローガンに、個人・家庭、地域、自主防災組織が平常時及び災害発生時のそれぞれの役割を自覚し、備えを図るものとする。

2 町は、地域ごとの自主防災組織の設置及び育成に努め、地域住民が一致団結して、初期消火活動や救出・救護活動の実施、指定避難所・避難ルート等の周知・安全確認、避難行動要支援者の避難の誘導・安否確認等の防災活動が効果的に行われるよう協力体制の確立を図るなど、住民等の自主防災意識の向上と自主防災体制の整備の促進に努めるものとする。

「住民共助」の重要性と必要性についての認識は、浸透しつつあるものの、急速な都市化に伴い、住民のつながり（共助）の意識が希薄化している。行政区毎の自主防災組織の立ち上げ後、その機能発揮までには、住民の理解と協力など、相当の連携強化施策が必要である。モデル地区の指定等を行って、風水害対処を想定した指揮所活動、実動訓練等を実施する。

### 第2 自主防災体制の整備【町（協働のまちづくり課）】

#### 1 組織

町は、自主的な防災組織の重要性を踏まえ、地域ぐるみの自主防災組織の設立を促進し、防災計画の作成、防災訓練等の指導を行い、その育成を図る。この際、平成24年度から実施中の行政区毎（24区）における組織化を促進する。

自主防災に関する主な組織は、次のとおりである。

##### (1) 自主防災組織

行政区や組合、校区等で地域住民が自主的に組織し、設置するもの。

##### (2) 施設、事業所等の防災組織

高層建築物等多数の人が利用する施設及び危険物等を取扱う事業所において管理者が自主的に組織し、設置するもの。

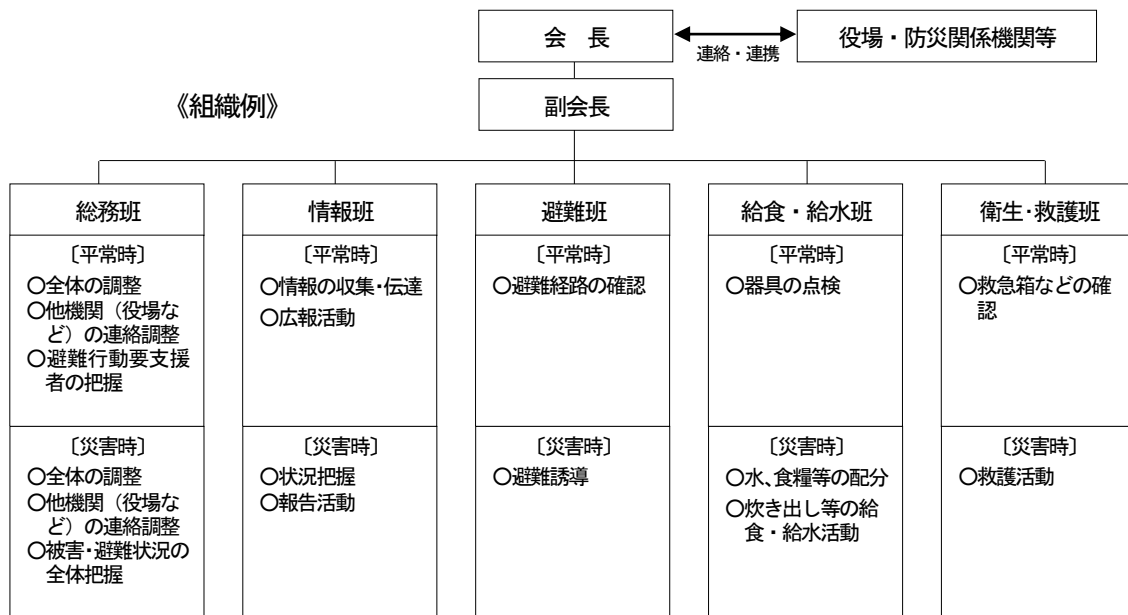
##### (3) 公共的団体等の防災組織

公共的団体等が自主的に組織し、設置するもの。



(4) 組織の編成は、各地域の実情に応じてそれぞれの規約等により決定されるべきことであるが、基本的な編成については、次のとおりとする。

第2図 自主防災組織例図



## 2 活動内容

自主防災組織は、平常時及び災害発生時において、次のような活動が迅速に行えるよう組織づくりを行い、知識や能力を高めていく。行政区別の防災組織の設立に伴い、逐次マニュアルの作成等を図っていく。

自主防災組織の活動内容は、次のとおりとする。

### (1) 平常時の活動内容

#### ア 自主防災組織の防災計画書の作成

地域を守るために必要な対策及び自主防災組織構成員ごとの役割をあらかじめ防災計画書などに定めておく。

- (ア) 地域及びその周辺の危険が予想される箇所の点検及びその状況と対策に関すること
- (イ) 地域住民の任務分担に関すること
- (ウ) 防災訓練の時期、内容等及び町が行う訓練への積極的な参加に関すること
- (エ) 防災関係機関、組織本部、各班及び各世帯の体系的連絡方法、情報交換に関すること
- (オ) 出火防止、消火に関する役割、消火剤その他資器材の配置場所等の周知徹底、点検整備に関すること
- (カ) 指定緊急避難場所、避難道路、避難勧告等の伝達、誘導方法、避難時の携行物資に関すること
- (キ) 負傷者の救出、搬送方法、救護所の開設に関すること
- (ク) 救助用資器材の配置場所及び点検整備に関すること
- (ケ) その他自主的な防災に関すること

#### イ 防災知識の普及・意識の高揚

正しい防災知識を一人ひとりが持つよう映画会、講演会、研究会、訓練、ミニコミ紙の発行、行政区別防災マップの掲示、その他あらゆる機会を活用し、啓発を行い、防災知識の普及・催しの連絡等、情報の共有を図る。

主な啓発事項は、自然災害等の知識及び平常時における防災対策、災害時の心得、自主防災組織が活動すべき内容、自主防災組織の構成員の役割等である。

#### ウ 防災訓練の実施

総合防災訓練、地域防災訓練、その他の訓練において、災害発生時の対応に関する事項を主な内容とする防災訓練を実施する。この場合、他の地域の自主防災組織、職域の防災組織、町等と有機的な連携をとるものとする。

また、要配慮者に配慮した訓練の実施に努めるものとする。

- (ア) 情報の収集及び伝達の訓練  
防災関係機関から情報を正確かつ迅速に地域住民に伝達し、地域における被害状況等を関係機関へ通報するための訓練を実施する。
- (イ) 出火防止及び初期消火の訓練  
火災の拡大・延焼を防ぐため消防用器具を使用して消火に必要な技術等を習得する。
- (ウ) 避難訓練  
避難の要領を熟知し、指定緊急避難場所まで迅速かつ安全に避難できるよう実施する。
- (エ) 救出及び救護の訓練、災害時に利用できる医療機関の把握  
家屋の倒壊や崖崩れ等により下敷きとなった者の救出活動及び負傷者に対する応急手当の方法等を習得する。  
負傷者を医療機関に搬送する場合に備え、地域ごとに災害時に利用できる医療機関を把握する。
- (オ) 炊き出し訓練  
災害時の電気やガスなどのライフラインが寸断された状況の下、自ら炊き出しができるよう実施する。
- (カ) 災害図上訓練  
町の一定の区域内における図面を活用して、想定される災害に対し、地区の防災上の弱点等を見出し、それに対処する避難方法等を地域で検討し実践する。その際、地元住民の立場に立った図上訓練を実施する。
- (キ) その他の地域の特性に応じた必要な訓練

エ 防災用資機材の整備・点検

災害時に速やかな応急活動を行うためには、活動に必要な資機（器）材を組織として備蓄しておくことが必要である。また、これらの資機（器）材は日頃から点検し、災害時に直ちに使用できるようにしておくため、消火用資機材及び応急手当用医薬品等の防災用資機材の整備・点検に努める。

自主防災組織設立地域では、保管する防災用資・機（器）材の種類や量が、既存倉庫等で保管能力を超える場合は、公的に助成して、その拡充を図る。

第12表 防災用資機（器）材例

(ア) 情報伝達用具	携帯ラジオ、トランシーバー、ハンドマイク
(イ) 初期消火用具	消火器、消火器格納庫、可搬ポンプ
(ウ) 救護用具	救急医療セット、担架
(エ) 避難用具	ヘルメット、腕章、避難誘導旗
(オ) 救助・障害物除去用具	救命ロープ、金属はしご、リヤカー、ジャッキ
(カ) その他	ポリ容器、防雨シート、テント

オ 防災マップの活用

災害発生時の被害想定及び防災・減災に関し必要な知識や対策等を掲載した防災マップ（町全体（令和元年5月改訂）・小学校エリア別（令和2年3月改訂））を作成し、全戸及び転入者や希望者に配布しており、地域における的確な防災計画書の作成を容易にするとともに、住民一人ひとりの防災対応行動への活用や地域における防災訓練等に活用を図る。

カ 地域内の他組織との連携

地域内事業所の防災組織や地域におけるコミュニティ組織、民生委員・児童委員、身体障がい者相談員、福祉関係団体等と連携を密にし、総合的な自主防災活動の推進に努めるものとする。

(ア) 自主防災組織と昼間人口を構成する人々との連携の促進

地域社会においては、居住地と従業地（勤労者の勤務地や学生の活動拠点等）とが異なる住民も存在し、休日・夜間は居住地で生活を営み、平日・昼間は従業地で生活を営む住民も少なくない。平日・昼間は従業地で生活を営む住民は、就業していることから比較的体力がある若手や学生が多く、防災活動においては非常に貴重な戦力となりうる。

そこで、このような昼間人口を構成する人々に対しても、従業地の自主防災組織は、防災知識の普及、防災活動の体験の機会提供などを実施し、災害時に従業地の自主防災組織と安全に共に活動できるよう、ひいては居住地での自主防災組織活動にも協力もできるよう啓発・研修等に努

める。

#### (イ) 自主防災組織と地域コミュニティとの連携の促進

地域社会においては、自治会や町内会の高齢化や組織率の低下、活動の鈍化等が進行し、防災訓練や災害時の防災活動を行うとき、体力的に無理を強いることがある。

一方、地域社会では、行政区や組合等の地域コミュニティのみならず、小・中学校PTA、スポーツ・文化クラブ、祭り実行委員会、地域おこしグループ等のコミュニティが存在する。組織内の連携も活発であり、地域に愛着のある住民が多く、防災活動においては非常に貴重な戦力となり得る。

そこで、このようなコミュニティに対しても、地域の自主防災組織とともに、防災知識の普及、防災活動体験の機会提供などを実施し、災害時に自主防災組織活動へ協力し、安全に共に活動できるよう啓発・研修等に努める。

自主防災ボランティア等については、区長会等の主要会議において、拡充施策等について検討するとともに、各種団体活動（福祉、清掃等）を通して、組織や人材の必要性について広く周知して、その充実化を図る。

町内にあるボランティア団体の中で、災害時に協働できる団体を把握し、その活用等の調整を推進していく。

#### キ 地区内の防災環境点検

地域には、災害が発生したときに被害の拡大要因となりうるものがあると考えられる。このため、地域の危険箇所や避難路の点検を実施し、適切な対策を講ずる。

### (2) 災害発生時の活動内容

#### ア 初期消火の実施

家庭に対しては、火の元の始末など出火防止のための措置を講ずるように呼びかけるとともに、火災が発生した場合、消火器、水バケツ、小型動力ポンプ等を活用し、隣近所が相互に協力して初期消火に努める。

#### イ 情報の収集・伝達

自主防災組織は、地域内に発生した被害の状況を迅速かつ正確に把握して町等へ報告するとともに、防災関係機関の提供する情報を地域住民等に伝達して住民の不安を解消し、的確な応急活動の実施に努める。

#### ウ 救出・救護の実施及び協力

崖崩れ、建物の倒壊等により下敷きになった者が発生したときは、自らの安全を確保しつつ、救出用資機材を使用した速やかな救出活動の実施に努める。

また、自主防災組織では救出できない者については、防災関係機関の活動に委ねることになるので、防災関係機関による救出活動の円滑な実施に必要な情報の提供等を行う。

さらに、負傷者に対しては応急手当を行うとともに、医師の救護を必要とする者があるときは救護所等へ搬送する。このため、地域毎に災害時に利用できる病院等医療機関を確認しておく。

#### エ 避難の実施

町長や警察官等から避難勧告等が出された場合には、住民に対して周知徹底を図り、迅速かつ円滑に避難場所に誘導するとともに、自らも避難する。

避難の実施に当たっては、次の点に留意する。

##### (ア) 避難誘導責任者は、次のような危険がないかを確認しながら避難誘導する。

- |                |            |
|----------------|------------|
| a 市街地          | 火災、落下物、危険物 |
| b 山間部、起伏の多いところ | 崖崩れ、地すべり   |

避難誘導に当たっては、危険防止のため、避難路は一つのルートだけでなく、複数のルートをあらかじめ検討しておく。

##### (イ) 円滑な避難行動がとれるよう、荷物は必要最小限度のものとする。

##### (ウ) 避難行動要支援者に対しては、地域住民の協力の下に避難させる。

#### オ 炊き出し及び救助物資の支給に対する協力等

被害状況によっては、避難が長期間に亘り、被災者に対する炊き出しや救援物資の支給が必要となる。これらの活動を円滑に行うためには、組織的な活動が不可欠であるため、自主防災組織としても炊き出しや保持する食料等の配布を行うほか、町が実施する給水、救援物資の供給に協力する。

### 3 自主防災組織の育成・指導

#### (1) 県の役割

- ア 町が行う自主防災組織育成事業について、必要な支援を図るものとする。その際、女性の参画の促進に努めるものとする。
- イ 町が行う自主防災組織のリーダー等を対象にした研修会等について、必要な支援を図るものとする。
- ウ 町と協力し各種普及啓発事業を通して自主防災の重要性を住民に呼びかけ、組織化を推進する。
- エ 町が行う自主防災組織の円滑な活動を期すための防災資機材の配備について、指導・助言を行うものとする。
- オ 自主防災組織の好事例を集め、県内市町村に広報するとともに、連絡・実動体制が整っているか、要支援者を的確に把握しているか、必要な防災資機材を確保しているか、指定緊急避難場所・避難経路を的確に把握しているか及び日頃の防災活動等を考慮して、優秀な自主防災組織の表彰を行い自主防災組織の育成・指導に資するよう努める。

#### (2) 町の役割

災害対策基本法第5条の規定に基づき、自主防災組織育成の主体として位置付けられており、その組織化に積極的に取り組まなければならない。

住民に対し自主防災に関する広報活動を積極的に行うとともに、住民が自主防災組織をつくるために必要な資料等を提供し、さらに粕屋南部消防本部、警察署及び県の協力を得て、活動についての助言、或いは援助を行う。

- ア 自主防災組織の災害時における的確かつ迅速な行動力の養成等を図るため、糟屋南部消防本部、警察署等の防災関係機関と連携して、大規模災害を想定した初期消火、救出救護、避難誘導等の訓練に自主防災組織の参加を促す。
- イ 行政区等に対する指導・助言を積極的に行い、組織率の向上と実効ある自主防災組織の育成に努める。その際、女性の参画の促進に努めるものとする。
- ウ 県と協力し、自主防災組織のリーダー等の地域防災リーダーを育成するために、研修会等を開催し、防災士等の防災人材育成の強化、地域における自主防災活動の推進を図る。
- エ 自主防災組織の円滑な活動を期するため、防災資機材の配備について考慮し、整備を促進するため助成を行う。
- オ 町及び防災関係機関は、各種行事やパンフレットの配布を通じて自主防災組織の重要性を住民に呼びかける。
- カ 町は、災害時において、自主防災組織の活動が的確に行えるよう、災害に関する情報の伝達、協力要請、活動指導等について必要な措置を講じる。
- キ 自主防災組織の好事例を集め、町内で広報するとともに、連絡・実動体制が整っているか、要支援者を的確に把握しているか、必要な防災資機材を確保しているか、指定緊急避難場所・避難経路を的確に把握しているか及び日頃の防災活動等を考慮して、自主防災組織の育成・指導に資するよう努める。
- ク 町防災計画に地区防災計画を位置付けるよう、町内の一定地区内の住民及び当該地区に事業所を有する事業者から提案を受け、必要があると認めるときは、町防災計画に「地区防災計画」を定めるものとする。必要がないと判断した場合は、遅滞なく、その旨及びその理由を、当該計画提案をした住民等に通知しなければならない。
- ケ 自主防災組織による地域防災活動をより実効あるものにするために、隣接する自主防災組織の相互協力体制の確立など、組織間の連携について検討する。
- コ 自主防災組織の充実化に伴い、啓発のための普及施策及び訓練等を推進する。

### 4 自主防災組織活動の促進と消防団との連携

町は、自主防災組織に対して適切な指導を行うとともに、消防団と自主防災組織との連携を通じて、自主防災組織の訓練その他の活動の充実が図られるよう努めるとともに、消防団が自主防災組織の訓練に参加して資機材の取扱いの指導を行ったり、消防団経験者が自主防災組織の役員に就任したりするなど、組織同士の連携や人的な交流等を積極的に図るよう努める。

また、町は、自主防災組織の教育訓練において消防団が指導的役割を担うための措置を講ずるよう努めるものとする。

## 5 水防団、水防協力団体の育成強化

町は、NPO、民間企業、自治会等多様な主体を水防協力団体として指定することで水防活動の担い手を確保し、その育成、強化を図るものとする。

## 6 一定の地区内における住民と事業所が共同した自発的な防災活動の推進

町内の一定の地区内の住民及び当該地区に事業所を有する事業者は、当該地区における防災力の向上を図るため、共同して防災訓練の実施、物資等の備蓄、高齢者等の避難支援体制の構築等自発的な防災活動の推進に努めるものとする。この際、必要に応じ、当該地区における自発的な防災活動に関する計画を作成し、これを地区防災計画の素案として町防災会議に提案するなど、当該地区と町とが連携して防災活動を行うこととする。

なお、素案の提案は、その内容が町防災計画に抵触するものでない場合に、提案者全員の氏名及び住所（法人にあっては、その名称及び主たる事務所の所在地）を記載した提案書に、当該計画の素案、計画案を行うことができる者であることを証する書類（防災訓練のための交通の禁止又は制限に係る標示の様式等）を添えて行うものとする。

当該素案が町防災計画の地区防災計画に定められた場合は、当該地区防災計画に関する住民等は、当該地区防災計画に従い、防災活動を実施するよう努めなければならない。

## 7 自主防災組織活動と民生委員・児童委員、福祉委員との連携

民生委員・児童委員は、日常の活動によって避難行動要支援者に関する知識や情報等に精通しており、自主防災組織を構成する上でも重要な役割を果たすものと考えられる。これらの方々が持つ情報によって防災活動等を実施した方が、より効果的に活動が行える。

従って、自主防災組織を構成する場合は、各地域における民生委員・児童委員を組織内の主要なメンバーとして位置づけられるべきものである。

また、粕屋町社会福祉協議会における福祉委員についても、高齢者見守りネットワーク活動等を通じた避難行動要支援者に関する知識や情報等を活かすことができるよう、自主防災組織においても相互連携に努めるものとする。

第13表 個人・家庭、地域、自主防災組織等の役割項目例

自主防災体制	平 常 時	警 戒 ・ 発 災 時
個人 家庭	<ul style="list-style-type: none"> <li>○各個人の日常生活圏の危険性の認識</li> <li>○緊急地震速報や津波警報・注意報等の防災情報の理解の促進</li> <li>○家屋や塀の耐震強化措置</li> <li>○家具の転倒落下防止措置</li> <li>○出火防止体制の整備               <ul style="list-style-type: none"> <li>・耐震消火装置付器具の使用と作動状況の点検</li> <li>・安全な火気使用環境の確保</li> </ul> </li> <li>○初期消火体制の整備               <ul style="list-style-type: none"> <li>初期消火器具の確保と使用訓練</li> </ul> </li> <li>○家具の転倒落下防止措置</li> <li>○避難場所・ルートの確認と安全生のチェック</li> <li>○救出用資機材の保管</li> <li>○必要な物資の備蓄</li> </ul>	<ul style="list-style-type: none"> <li>○緊急地震速報や津波警報・注意報等の防災情報の自主的収集</li> <li>○出火防止</li> <li>○初期消火</li> <li>○家族の安否確認（電話は使用しない。）及び保護</li> </ul>
隣 近 所	<ul style="list-style-type: none"> <li>○高齢者等避難行動要支援者の安全対策の話し合い</li> <li>○近所の災害環境の共同監視</li> <li>○救出用資機材の共同管理</li> </ul>	<ul style="list-style-type: none"> <li>○隣近所の生き埋め者の救出活動、負傷者搬送</li> <li>○隣近所の出火防止措置               <ul style="list-style-type: none"> <li>・隣近所の家庭にガス元栓閉栓よびかけ</li> <li>・高齢者世帯等の出火防止措置</li> </ul> </li> <li>○初期消火活動への従事</li> <li>○近所の避難行動要者の安否確認</li> <li>○避難行動要支援者の救出・避難誘導</li> </ul>

<p>自主防災組織</p>	<ul style="list-style-type: none"> <li>○家庭、隣近所への防災対策の呼びかけと推進(特に、出火防止措置と家具等の転倒落下防止措置の推進)</li> <li>○危険箇所の点検・除去</li> <li>○避難場所・ルートの確認と安全性のチェック</li> <li>○救出用資機材(防災資機材)の管理</li> <li>○防災知識の普及</li> <li>○各種防災訓練の実施及び参加</li> <li>○避難行動要支援者の把握</li> </ul>	<ul style="list-style-type: none"> <li>○救出活動の喚起(救出協力者を募る)</li> <li>○出火防止措置の喚起</li> <li>○初期消火活動の応援</li> <li>○近所の避難行動要支援者の安否確認の喚起</li> <li>○避難行動要支援者の救出・避難誘導・搬送</li> <li>○避難場所・避難所の開設・管理運営</li> <li>○給食・給水</li> <li>○救助物資の分配に関する協力</li> </ul>
---------------	---	---

## 第3節 企業等防災対策の促進計画

企業等は、災害時に果たす役割（生命の安全確保、二次災害の防止、事業の継続、地域貢献、地域との共生）を十分に認識し、事業継続計画（BCP）を策定するよう努めるとともに、自ら防災組織を結成するなどして、地域と連携した防災の取り組みを実施し、地域防災力の向上に寄与する。

（主な実施機関）企業等、町（地域振興課）

### 第1 企業等の役割

企業等は、直接の防災関係機関ではないが、災害時に企業の果たす役割（生命の安全確保、二次災害の防止、事業の継続、地域貢献・地域との共生）を十分に認識し、自らの自然災害リスクを把握するとともに、リスクに応じた、リスクコントロールとリスクファイナンスの組み合わせによるリスクマネジメントの実施に努めるものとする。具体的には、各企業等において災害時に重要業務を継続するための事業継続計画を策定するよう努めるとともに、防災体制の整備、防災訓練の実施、事業所の耐震化・耐浪化、損害保険等への加入や融資枠の確保等による資金の確保、予想被害からの復旧計画策定、各計画の点検・見直し燃料・電力等の重要なライフラインの供給不足への対応、取引先とのサプライチェーンの確保等の事業継続上の取組みを継続的に実施するなど事業継続マネジメント（BCM）の取組を通じて、防災活動の推進に努めるものとする。特に、食料、飲料水、生活必需品を提供する事業者や医療機関など災害応急対策等に係る業務に従事する企業等は、国及び県、市町村が実施する企業等との協定の締結や防災訓練の実施等の防災施策の実施に協力するように努めるものとする。

#### 1 災害時の企業等の事業継続の必要性

災害の多いわが国では、公共的な機関・団体等はもちろん、企業、住民が協力して災害に強い粕屋町を作ることは、被害軽減に繋がり、社会秩序の維持と住民福祉の確保に大きく寄与するものである。

特に、経済の国際化が進み企業活動の停止が世界的に影響を及ぼしかねない状況下では、企業等も、災害時に事業が継続でき、かつ、重要業務の操業レベルを早急に災害前に近づけられるよう、事前の備えを行う必要がある。

また、被災地の雇用や供給者から消費者までの流通過程における企業等の繋がりを確保する上でも「災害に強い企業」が望まれる。

#### 2 事業継続計画の策定

企業等は、会社の事業を継続するために重要業務を目標復旧時間までに回復させるよう事業継続計画の策定に努める。なお、計画の策定の際は、「民間と市場の力を活かした防災力向上に関する専門調査会」（内閣府）が示した「事業継続ガイドライン第三版（平成25年8月）」等を参考として、地域の実情に応じて計画策定に努めるものとする。

#### 3 事業継続マネジメント（BCM）の取組

防災体制の整備、防災訓練の実施、事業所の耐震化、予想被害からの復旧計画策定、各計画の点検・見直し、燃料・電力等の重要なライフラインの供給不足への対応、取引先とのサプライチェーンの確保等の事業継続上の取組を継続的に実施するなど事業継続マネジメント（BCM）の取組を通じて、防災活動の推進に努めるものとする。特に、食料、飲料水、生活必需品を提供する事業者や医療機関など災害応急対策等に係る業務に従事する企業等は、国、県及び市町村が実施する企業等との協定の締結や防災訓練の実施等の防災施策の実施に協力するよう努めるものとする。

#### 4 避難確保計画の策定等

浸水想定区域に位置し、町防災計画に名称及び所在地を定められた主として防災上の配慮を要する者が利用する社会福祉施設、学校、医療施設等の所有者又は管理者は、施設利用者の円滑かつ迅速な避難を確保するため、防災体制に関する事項、避難誘導に関する事項、避難訓練及び防災教育に関する事項等を定めた避難確保計画の作成・公表、当該避難確保計画に基づく避難訓練を実施するものとし、作成した避難確保計画及び実施した避難訓練の結果について町長に報告するものとする。

## 第2 企業等の防災組織

企業等は、従業員、利用者等の安全を守るとともに、地域における災害が拡大することのないよう的確な防災活動を行う必要がある。特に、大規模な災害が発生した場合には、行政や住民のみならず、企業等における組織的な応急活動が災害の拡大を防ぐ上で重要である。このため、企業等は、自衛消防組織等を編成し、関係地域の自主防災組織と連携を図りながら、地域の安全の確保に積極的に努める。

### 1 防災管理体制の確立

学校、病院、大規模店舗等多数の人が出入りする施設について、施設管理者は消防法第8条の規定により防火管理者を選任し、消防計画の作成、各種訓練の実施、消防用設備の点検及び整備等を行うことになっていることから、消防機関は出火の防止、初期消火体制の強化等を指導する。

また、複数の用途が存在し、管理権限が別れているビル等の防災体制については、共同防火管理体制が確立されるよう指導するとともに、発災時には事業所の共同防火管理協議会が中心となった防災体制がとれるよう指導する。

### 2 防災組織の強化

#### (1) 計画目標

事業所の使用する火気及び危険物などは、一般家庭に使用するものに比べ、火力が強く、また規模が大きいため、災害時の事業所出火は、それだけ地域に与える影響が大きいものと予想される。

また、学校、病院、大規模店舗その他多数の人が出入りする施設は、施設の利用者の安全を守る社会的責任を有する。

全ての事業所が防災計画を作成し、防災組織を結成し防災対策を着実に実施するとともに、町が実施する防災事業に積極的に協力するよう努める。

#### (2) 事業所防災計画の作成促進

大型店舗、病院、工場等の多数の人が利用・出入する防火管理義務対象物については、消防計画の作成を指導する。

特に、危険物施設及び高圧ガス関係等の事業所に対しては、事業所の予防規程及び自主防災体制の強化とともに、専門的知識を必要とする防災活動技術や防災訓練の実施等についての指導助言と事業所相互間の応援体制確立に努める。

また、防火管理義務のない小規模事業所等については、当面は、防災指導書、防災計画表等を作成して、その配布により、防災計画の作成促進を図る。

#### (3) 自衛消防隊の設置等

大規模店舗、病院、工場等の多数の人が利用・出入する事業所、施設については、消防資機（器）材を装備した自衛消防隊の設置及び隊員講習訓練等の指導を行い、活動能力の向上を図る。

#### (4) 防災対策および防災活動

企業等における防災対策及び防災活動は、概ね次の事項について、それぞれの実情に応じて行う。

ア 防災訓練

イ 従業員等の防災教育

ウ 情報の収集・伝達体制の確立

エ 火災その他災害予防対策

オ 避難対策の確立

カ 応急救護

キ 飲料水、食料、生活必需品など、災害時に必要な物資の確保（従業員の3日分以上が目安となる）

ク 施設耐震化の推進

ケ システムの多重化・高度化、ハード施設の耐震化など災害時における情報システムの保全

コ 施設の地域避難所としての提供

サ 地元消防団との連携・協力

シ 要配慮者利用施設の所有者又は管理者においては、地震・津波等の自然災害からの避難を含む非常災害に関する計画の作成

ス 利用者への啓発



### 第3 町、県の役割【町（協働のまちづくり課・地域振興課）、粕屋南部消防本部】

#### 1 防災訓練【町（地域振興課）】

町及び県は、企業をコミュニティの一員として、防災訓練等の機会を捉え、企業等に対し、訓練への参加等と呼びかける。

#### 2 事業継続計画（BCP）及び事業継続マネジメント（BCM）の普及啓発【町（地域振興課）】

町及び県は、企業等に対して、関係団体と密接に連携し、企業等の事業継続計画（BCP）の策定支援及び事業継続マネジメント（BCM）の構築支援に努める。

さらに、県においては、国や関係団体と連携し、関係団体が実施する事業継続計画策定に関するセミナーの開催等を行い、企業の事業継続計画策定を推進する。

#### 3 事業所との消防団活動協力体制の構築【町（協働のまちづくり課）、粕屋南部消防本部】

町は、「消防団協力事業所表示制度」（※）等を活用し、事業所との消防団活動協力体制の構築を図る。

なお、制度の円滑な運用を行うため、消防庁が示した「消防団協力事業所に関する要綱」等を参考にして、地域の実情に適した消防団協力事業所の要綱を定める。

県は、その指導又は助言等により、町の制度運用を支援する。

※消防団協力事業所表示制度：消防団に対して事業所が、町等の定める協力を行っている場合に、事業所の申請又は町等の推薦により、「消防団協力事業所表示制度」表示マークを掲示することができる制度。

#### 4 企業の防災に係る取り組みの評価【町（協働のまちづくり課・地域振興課）】

町及び県は、企業の防災に係る取り組みについて、優良企業表彰等により、企業の防災力向上に努める。

#### 5 金融的支援

町は、町内における災害により被害を受けた町民が、早期の再起更正を図ることができるよう、県等の融資計画（「第4編 第4章 第1節 第1 融資計画」（288 ページ））により、支援を行うものとする。

#### 6 商工会・商工会議所等との連携【町（地域振興課）】

町及び県は、あらかじめ商工会・商工会議所等との連携体制を構築するなど、災害発生時に中小企業等の被害状況を迅速かつ適切に把握できる体制の整備に努めるものとする。

県は、商工会・商工会議所がその地区を管轄する市町村と共同して策定する、小規模事業者の防災・減災対策を支援するための事業継続力強化支援計画の推進を支援するものとする。

## 第4節 防災知識の普及計画

災害に強いまちづくりを推進するため、町、県及び防災関係機関等は、職員に対し防災教育を行うとともに、相互に密接な連携を保ち、単独、又は共同して、公民館等の社会教育施設を活用するなど、地域コミュニティにおける多様な主体の関わりの中で防災に関する知識の普及を推進する。

(主な実施機関) 町(総務課・協働のまちづくり課・社会教育課・学校教育課・子ども未来課)、自主防災組織、防災関係機関

### 第1 住民等に対する防災知識の普及

災害を最小限に留めるには、住民一人ひとりが日頃から災害についての認識を深め、災害から自己を守るとともに、お互いに助け合うという意識行動が必要である。

このため、町、県、自主防災組織及び防災関係機関は、「自らの命は自らが守る」という意識を持ち、自らの判断で避難行動をとること及び早期避難の重要性を住民に周知し、住民の理解と協力を得るものとする。また、過去に発生した災害被害等を示しながらその危険性を周知させるとともに、風水害時に住民が的確な判断に基づき行動できるよう、防災に関する知識の普及啓発を図るものとし、町及び防災関係機関は、住民等の防災意識の向上及び防災対策に係る地域の合意形成の促進のため、自然災害によるリスク情報の基盤となる防災地理情報を整備するとともに、防災に関する様々な動向や各種データを分かりやすく発信する。また、災害による人的被害を軽減する方策は、住民等の避難行事が基本となることを踏まえ、警報等や避難勧告等の意味と内容の説明など、啓発活動を住民等に対して行うものとする。その際には、要配慮者への対応や被災時の男女のニーズの違い等にも留意する。

さらに、防災気象情報や避難に関する情報等の防災情報を災害の切迫度に応じて、5段階の警戒レベルにより提供すること等を通して、受け手側が情報の意味を直感的に理解できるような取組を推進する。

加えて、教育機関、民間団体等との密接な連携の下、防災に関するテキストやマニュアルの配布、有識者による研修や講演会、実地研修の開催等により、防災教育を行うものとする。

#### 1 一般啓発【町(協働のまちづくり課)、関係機関】

##### (1) 啓発の内容

- ア 災害に関する基礎知識や5段階の警戒レベル、災害発生時、警報等発表時、避難指示(緊急)、避難勧告及び避難準備・高齢者等避難開始の発令時に具体的に取るべき行動に関する知識
- イ 過去に発生した災害被害に関する知識
- ウ 備蓄に関する知識
  - (ア) 最低3日間、推奨1週間分の食料、飲料水、携帯トイレ・簡易トイレ、トイレットペーパー等の備蓄
  - (イ) 非常持出品(救急箱、懐中電灯、ラジオ、乾電池等)の準備
- エ 住宅等における防災対策に関する知識
  - (ア) 住宅の補強、耐震診断、防火に関する知識
  - (イ) 負傷の防止や避難路の確保の観点からの家屋内のタンス、食器棚、本棚、テレビ、冷蔵庫等の転倒防止や棚上の物の落下による事故の防止、ガラスの飛散防止、火災予防等の家庭における防災対策に関する知識
- オ 飼い主による家庭動物との同行避難や避難所での飼養についての準備
- カ 保険・共済等の生活再建に向けた事前の備え
- キ 様々な条件下(家屋内、路上、自動車運転中など)で災害発生時にとるべき行動
- ク 土砂災害警戒区域、浸水想定区域等に関する知識
- ケ 緊急地震速報、津波警報等、防災気象情報、避難勧告等に関する知識
- コ 指定緊急避難場所及び指定避難所での行動、避難路、その他避難対策に関する知識
- サ 避難生活に関する知識
- シ 応急手当方法等に関する知識
- ス 早期自主避難の重要性に関する知識
- セ コミュニティ活動及び自主防災組織の活動に関する知識

- ソ 災害時の家族内での連絡体制等（連絡方法や避難ルールの取決め等）の事前確認
- タ 災害情報の正確な入手方法
- チ 要配慮者への配慮
- ツ 災害時における風評による人権侵害を防止するための知識
- テ 出火の防止及び初期消火の心得
- ト 水道、電力、ガス、通信サービスなどの災害時の心得
- ナ 被災地支援に関する知識（小口・混載の支援物資を送ることは被災地方公共団体の負担になること等）
- ニ 町地域防災計画の内容
- ヌ 災害発生時の心得
- ネ 防災関係機関が講ずる災害対策の内容
- ノ その他の必要な事項

## (2) 啓発の方法

- ア テレビ、ラジオ及び新聞等の活用
- イ 広報誌、パンフレット、ポスター等の利用
- ウ 映画、ビデオテープ等の利用
- エ 各種相談窓口の設置
- オ 防災士（※）を通じた啓発
- カ 講演会、講習会の実施
- キ 防災訓練の実施
- ク インターネット（ホームページ）の活用
- ケ 各種ハザードマップ等の利用
- コ 広報車の巡回による普及
- サ 市街地における想定浸水深等の標示（標識の設置）

※防災士：社会の様々な場で防災力を高める活動を行うための十分な意識と一定の知識・技能を修得したことを、特定非営利活動法人日本防災士機構が認証した者

## 2 社会教育を通じての普及【町（協働のまちづくり課・社会教育課）】

社会教育においては、PTA、家庭教育学級、公民館学級等の各種研修会、集会等を通じて防災に関する知識の普及・啓発を図り、各団体の構成員がそれぞれの立場から地域の防災に寄与する意識を高める。「防災講座」等の継続実施により住民の防災意識の向上を図るものとする。

この際、啓発の内容は、住民に対する一般啓発に準ずるほか、各団体の性格等に合わせた内容とする。

## 3 学校教育を通じての普及【町（子ども未来課・学校教育課）、関係機関】

学校教育の中での防災教育は、地域の実状に則した防災教育を多数の人々を対象に、体系的かつ継続的に実施しうる条件を最も有している。そのため、幼稚園から大学まで一貫した方針のもとに防災教育が実施される場合、大きな効果を上げる可能性がある。

このことを念頭に、児童・生徒等、教職員及び保護者に対して、学校における教育活動の機会（防災訓練、防災関係行事、課外活動、授業参観等）の活用を通じて、学校等の種別、立地条件及び児童生徒等の発達段階などの実態に応じて、災害に関する基礎的知識や災害から身を守るための知識・方法を中心とした学習機会を設ける。

また、学校における防災教育の充実、防災に関する教材（副読本）の充実を図るものとする。特に、水害・土砂災害のリスクがある学校においては、避難訓練と合わせた防災教育の実施に努めるものとする。また、学校において、外部の専門家や保護者等の協力の下、防災に関する計画やマニュアルの策定が行われるよう促すものとする。

## 4 イベント開催を通じた防災知識の普及【県、企業】

県は、企業と連携して「福岡県安全・安心防災フェア」等を開催し、企業の店舗に防災等にかかる物資の特設コーナーを設置するなどして、住民の防災の備えを促進する。

## 第2 園児・児童・生徒に対する防災教育【町（子ども未来課・学校教育課）】

町、教育委員会及び保育所、幼稚園、学校等は「子供を災害から守る」ことを重点目標として、園児、児童、生徒を対象に風水害等の災害について教育指導する。

なお、保育所、幼稚園、学校等が計画し実施する防災訓練は、発育段階や学級の実態に則して、具体的な行動を組み入れるなどにより防災教育の徹底に努める。

保育所、幼稚園、小学校・中学校を単位とする、災害に対処した実践的な訓練を年1回以上行う。

### 1 防災に関する知識の習得

- (1) 学習指導要領に基づき、各教科等、総合的な学習の時間及び特別活動を通じた学習指導の充実
- (2) 自然災害の発生メカニズム、応急手当等、基本的な知識に関する指導の充実
- (3) 先進事例や地域の特性を踏まえた学習指導の充実

### 2 周囲の状況に応じ、安全に行動する態度や能力の育成

- (1) 日頃から、身の回りに潜む危険を認識し、回避する能力の育成
- (2) 災害時に、想定に捉われず、自らの命を守り抜くために最善を尽くす避難訓練等の体験的な活動の実施
- (3) ボランティア活動等を通じた安全で安心な社会づくりに進んで貢献する態度の育成

### 3 防災管理・組織活動の充実・徹底

- (1) 園長・校長等による防災教育推進体制の整備
- (2) 教職員研修の充実
- (3) 自然災害に係る学校安全計画や危険等発生時対処要領（危機管理マニュアル）の充実
- (4) 家庭、地域、関係機関と連携した推進体制の構築

## 第3 職員に対する防災教育【町（総務課・協働のまちづくり課）、防災関係機関】

職員は、日常の業務を通じて積極的に防災対策を推進し、災害発生時には率先して活動を行う責務を有している。したがって、町職員をはじめ防災関係機関職員の一人ひとりが防災に関する意識、知識及び防災行動力を高め、災害時には迅速かつ的確な活動がとれるよう定期的に防災知識の普及、役割の分担、責任の明確化等について習熟を図り、もって住民の自発的行動力を啓発していく。

そのため、職員に対し自己啓発のための援助と助言を積極的に行うとともに、次のとおり研修会、講習会、講演会、実技修得演習を実施する。

また、町及び防災関係機関は、応急対策全般への対応力を高めるため、国の研修機関等及び地方公共団体の研修制度の充実、大学の防災に関する講座等との連携により、人材育成を体系的に図る仕組みを構築するとともに、緊急時に外部の専門家等の意見・支援を活用できるような仕組みを平常時から構築することに努める。

### 1 教育の方法

以下に示す方法等を繰り返し実施することにより防災教育を行う。

#### (1) 新任研修

通常の新任職員研修の一項目として行う。

#### (2) 職場研修

職員に対する教育は、日頃からそれぞれの職場で教育することが重要である。災害時の担当職務が平常時の担当職務と著しく異なるときや、困難な職務、或いは特殊な職務を担当する場合には、所属長は、定期的な実技修得演習の実施に努める。

実施の時期は、内容に応じて、所属長が決定する。また、実施の内容は、担当の応急業務により、実地的なケースを想定して決める。

各職場では、防災訓練等に合わせて以下の項目に重点を置いた研修を実施する。

ア 各職場の災害予防事務及び応急対策事務の確認

イ 各職場の初動時の活動要領の確認

#### (3) 研修会、講習会、講演会等の実施

その他必要に応じて、研修・講習会を開催するように努めるとともに、県や防災関係機関が行う研修会、講習会、講演会に職員を派遣する。

- (4) 見学、現地調査等の実施
- (5) 防災活動手引等印刷物の配布
- (6) 東日本大震災後に実施した東松島市、石巻市への職員派遣を活かした職員研修

## 2 教育の内容

- (1) 災害に関する知識
  - ア 災害種別ごとの特性、災害発生原因についての知識
  - イ 当該地域の災害特性、災害別・地域別危険度
  - ウ 過去の主な被害事例
- (2) 町地域防災計画、各機関防災業務計画、その他の防災に関する計画及び各機関の防災体制と各自の任務分担
- (3) 職員として果たすべき役割（任務分担）
- (4) 初動時の活動要領（職員の動員体制、情報収集伝達要領、無線取扱要領等）
- (5) 防災知識と技術
- (6) 防災関係法令の運用
- (7) その他の必要な事項

## 3 職員用「初動マニュアル」の作成

職員用「初動マニュアル」を作成し、非常時における応急活動への対応マニュアルとして活用を図る。  
初動マニュアルの内容は、以下のとおり。

- (1) 災害対策活動の概要
- (2) 防災関係職員としての心構え
- (3) 役割の分担
- (4) 災害情報収集・伝達の要領

## 第4 自主防災組織リーダーに対する広報・啓発【町（協働のまちづくり課）、防災関係機関】

協働のまちづくり課は、自主防災組織のリーダー向けのマニュアルを作成し、リーダーの育成や自主活動に向けた知識の普及を図る。

また、防災マップ等の災害時行動に寄与する資料の作成や配布を通じて、地域の特性や実態を把握するとともに、その地域における予防対策や災害時に取るべき行動の検討を進める。

さらに、防災関係機関の協力を得て、自主防災組織リーダー研修会、講演会及び施設見学等により防災知識の向上に努め、あわせて情報交換と互いの啓発を兼ねた自主防災組織リーダー間の交流を図る。

## 第5 防災上重要な施設の管理者等の教育【町（総務課・協働のまちづくり課）、粕屋南部消防本部】

防災上重要な施設等は大規模な災害が発生した場合、被害を広範囲に及ぼす可能性があり、また、大規模店舗等の不特定多数の者が出入りする施設においては、災害発生時における火災やパニックが発生する危険性がある。

したがって、これらの防火管理者、危険物取扱者及び自衛消防隊員に対し、風水害等の災害に関する知識の普及を図るため防災の集い、研究会、講習会等を随時開催する等の防災教育を実施し、その資質の向上を図るとともに、特に、消防訓練等を通じて、出火防止、初期消火及び避難等、災害時における行動力、指導力を養い、緊急時に対処しうる自主防災体制の強化を図る。

また、学校、行政関連施設等の応急対策上重要な施設や地下街、劇場・駅等不特定多数の者が使用する施設、要配慮者に関わる社会福祉施設、医療施設等の管理者については、浸水経路や浸水形態の把握等を行い、これらの結果を踏まえ、浸水等風水害に対する安全性の確保に特に配慮するものとする。

### 1 指導の方法

- (1) 防災上重要な施設の管理者等に対し、技能講習を含む講習会を実施し、事業所等の災害時における防災体制を強化する。
- (2) 事業所独自、或いは地域単位での随時訓練、講習会等を通じて災害時における行動力を強化する。

- (3) 防災上重要な施設の管理者等の自主的研究会、連絡等を通じて防災知識及び防災思想を普及する。
- (4) 災害時における出火防止、初期消火及び避難誘導等必要事項を盛り込んだ防災指導書、パンフレット等を配布する。

## 2 指導の内容

- (1) 災害に関する一般知識の普及
- (2) 町地域防災計画、各機関防災業務計画その他の防災に関する計画及びこれに伴う各機関の防災体制と事業所等の自主防災体制
- (3) 災害の特性及び過去の主な被害事例等
- (4) 各施設管理者の責務の確認
- (5) 平常時の各施設の点検・改修
- (6) 危険物施設等の位置、構造及び設備の保安管理
- (7) 災害時における応急対策
- (8) パニック防止のための緊急放送等の体制準備
- (9) 出火防止及び初期消火等の災害時における行動体制

## 第6 防災知識の普及に際しての留意点等【町（協働のまちづくり課）】

町及び県は、防災週間等、水防月間、土砂災害防止月間、山地災害防止キャンペーン等を通じ、各種講習会、イベント等を開催し、水防、土砂災害、二次災害防止に関する総合的な防災知識の普及を実施するものとする。

さらに、防災知識の普及の際には、要配慮者や子育て中の親子等にも十分配慮し、地域において要配慮者を支援する体制が整備されるよう努めるとともに、被災時の男女のニーズの違い等男女双方に十分配慮するよう努めるものとする。

## 第7 防災意識調査【町（協働のまちづくり課）】

住民の防災意識を把握するため、アンケート調査等を必要に応じて実施する。

## 第8 災害教訓の伝承【町（協働のまちづくり課）】

町は、過去に起こった大災害の教訓や災害文化を確実に後世に伝えていくため、大災害に関する調査分析結果や映像を含めた各種資料をアーカイブとして広く収集・整理し、適切に保存するとともに、広く一般の人々が閲覧・情報発信・共有できるよう、地図情報、その他の方法により 公開に努めるものとする。また、災害に関する石碑やモニュメント等の公開に努めるものとする。また、災害に関する石碑やモニュメント等の持つ意味を正しく後世に伝えていくよう努めるものとする。

また、住民は、自ら災害教訓の伝承に努めるものとする。町は、災害教訓の伝承の重要性について啓発を行うほか、大規模災害に関する調査分析結果や映像を含めた各種資料の収集・保存・公開等により、住民が災害教訓を伝承する取組を支援するものとする。

## 第5節 防災訓練計画

町、県及び防災関係機関は、防災計画、防災業務計画等の習熟、関係機関の連携体制の強化及び住民の防災思想の高揚を図ることを目的に、関係機関等の参加とその他関係団体及び要配慮者も含めた地域住民等とも連携した各種災害に関する訓練を継続的に実施するものとする。

（主な実施機関） 町（総務課・協働のまちづくり課・介護福祉課）、防災関係機関

### 第1 総合防災訓練【町（全課）等】

1 町は、災害時の防災体制の万全を期するため、県が実施する総合防災訓練（自衛隊をはじめ防災関係機関及び住民の協力を得て地震、大雨等による災害を想定し、情報の収集・伝達、災害対策本部設置、被災地偵察、避難誘導、救出救助、医療救護、火災消火、交通規制、救援物資の輸送、給水給食等の各訓練を総合的に行う訓練）に協力する。

また、実施に当たっては、学校、水防協力団体、自主防災組織、非常通信協議会、民間企業、NPO・ボランティア等及び地域住民等の地域に関係する多様な主体との連携を図るとともに、高齢者、障がいのある人、外国人、乳幼児、妊産婦等要配慮者に十分配慮するものとする。

2 「九州・山口9県災害時応援協定」等の広域応援協定や市町村相互の応援協定に基づく広域合同訓練についても積極的にを行うことを考慮するものとする。

### 第2 防災訓練の充実【町（協働のまちづくり課）、自主防災組織】

災害時における防災活動を円滑に実施するため、各防災関係機関及び住民との協力体制の確立に重点をおく総合防災訓練を実施する。また、町及び消防本部の指導の下に自主防災組織等の地域防災組織を単位として防災訓練等を実施する。各防災関係機関においても、個別訓練を行い、防災活動の円滑化を図る。

なお、訓練の実施に当たっては、住民の自発性を重んじるとともに、実践的な訓練内容となるよう努める。

#### 1 訓練の種類

町が行う防災訓練の種類は、次のとおりとする。

##### (1) 粕屋地区総合防災訓練

大雨、台風に備え、町、関係機関、公共的団体、民間協力団体及び住民が一体となって、図上又は現地における総合的な訓練を実施する。

##### ア 実施時期

毎年6月～10月に実施する。

##### イ 参加機関

町、住民、行政区・組合、自主防災組織等、小・中学校、幼稚園、保育園、粕屋南部消防本部・署、消防団、自衛隊、警察署、医師会、防災関係機関、民間協力団体等

##### ウ 訓練内容

災害対策本部設置運営訓練、通信訓練、情報伝達訓練、広報訓練、水防工法訓練、避難誘導訓練、災害警備訓練、応急救護訓練、救出救助訓練、道路障害物除去訓練、救助物資輸送配布訓練、応急給水訓練、応急炊出訓練、防疫・食品衛生検査訓練、初期消火訓練、その他各種復旧訓練

##### (2) 基礎的訓練

主に町職員、地域関係者を対象として、技能の取得を主体とした水防工作訓練、通信連絡、炊出し、避難、初期消火、救出・救護等の基礎的な実地訓練及び図上訓練を適宜行い、技術の普及・錬磨に努める。

##### ア 水防工法訓練

水害が発生した場合において、その被害を最小限に防止し、迅速かつ的確な応急対策を実施するため、町職員、地域関係者に対し、土のう造り、杭打積土のう工、その他水防工法全般についての

防訓練を実施する。

イ 災害救助実務訓練

災害発生時における災害救助業務を円滑かつ的確に推進するため、防災関係機関、粕屋医師会等の協力を得て、町職員及び地域関係者に対し、災害救助実務訓練を実施する。

ウ 情報伝達訓練

災害時には、情報の伝達収集に必要な電話網（有線通信）が不通、又は利用困難な状況になることが予想される。

そのため、有線通信に頼らない情報の伝達収集や伝達、報告の方法について訓練を実施する。

(ア) 実施方法

発災対応型訓練

a 本部と各施設、防災関係機関との連絡訓練

b 被害の規模、拡大状況を想定して本部より行う避難勧告等伝達訓練

(イ) 伝達事項

災害対策本部設置、災害対応措置、被害状況報告、応急活動の実施、応急措置の要請等

エ 図上訓練

町は、災害対策本部の設置運営を円滑に行うための図上訓練、地域における防災力の向上を図るための住民を対象とした図上訓練を実施する。

オ 土砂災害警戒区域等を対象とした避難訓練

土砂災害防止法（改定H27.1.18）に基づき、土砂災害に係る避難訓練を毎年1回以上行うことを基本とする。

## 2 防災関係機関の訓練

各防災関係機関において、個別訓練を行い防災活動の円滑化を図る。実施方法等については、各機関の管理者が定める。

## 3 要配慮者利用施設、大規模工場等の訓練（施設所有者又は管理者）

町防災計画に名称及び所在地を定められた要配慮者利用施設の所有者又は管理者は、避難誘導等の訓練を実施するものとする。また、町防災計画に名称及び所在地を定められた大規模工場等の所有者又は管理者は、洪水時の浸水防止に関する計画に基づき、浸水防止活動等の訓練の実施に努めるものとする。

## 第3 住民の訓練

町及び防災関係機関は、自主防衛組織等住民の防災行動力の向上を資するため、住民を主体とした次の訓練に対し、資機材の貸与、助言者の派遣等により積極的に援助する。

また、要配慮者等住民参加による訓練等を積極的に行う。

- 1 出火防止訓練
- 2 初期消火訓練
- 3 避難訓練
- 4 応急救護訓練
- 5 災害図上訓練
- 6 情報の収集及び伝達の訓練
- 7 炊き出し訓練
- 8 その他の地域の特性に応じた必要な訓練

## 第4 防災訓練に際しての留意点等【町（協働のまちづくり課）】

町は、防災週間、水防月間、土砂災害防止月間、山地災害防止キャンペーン、全国火災予防運動、文化財防火デー等を通じ、積極的かつ継続的に防災訓練を実施するものとする。

また、定期的な防災訓練を、夜間等様々な条件に配慮し、居住地、職場、学校等においてきめ細かく実施、又は行うよう指導し、住民の災害発生時の避難行動、基本的な防災用資機材の操作方法等の習熟を図るものとする。

訓練を行うに当たっては、訓練の目的を具体的に設定した上で、風水害による被害の想定を明らかに



するとともに、あらかじめ設定した訓練効果が得られるように訓練参加者、使用する器材及び実施時間等の訓練環境などについて具体的な設定を行い、参加者自身の判断も求められる内容を盛り込むなど実践的なものとなるよう工夫するものとする。また、災害対応業務に習熟するための訓練に加え、課題を発見するための訓練の実施にも努めるものとする。訓練後には評価を行い、訓練成果を取りまとめ、課題等を明らかにし、必要に応じ体制等の改善を行うとともに、次回の訓練に反映させるよう努めるものとする。

さらに、訓練の際には、避難行動要支援者の多様なニーズに十分配慮し、地域において避難行動要支援者を支援する体制が整備されるよう努めるとともに、被災時の男女のニーズの違い等男女双方に十分配慮するよう努めるものとする。

また、避難訓練を行う場合には、できる限り災害遭遇時の社会心理学上の人間の心理、すなわち、災害に対峙した場合に人間は避難することを躊躇することが多いという人間の心理特性も意識するように努め、避難行動を開始するには、その心理特性を理性的に取り払って避難を開始する必要があることを住民に理解させ、避難を率先して行う者をあらかじめ指名するなど、避難行動を早期に開始し住民も後に続くような方策を考慮するよう努めるものとする。

## 第5 訓練準備段階での課題及び訓練結果の地域防災計画等への反映

防災訓練を準備する過程で把握された問題点や課題、訓練を通じて得られた教訓・課題を訓練終了後整理し、その結果を地域防災計画の改正や次回訓練の際に有効に活用するものとする。

## 第6節 県民・町民の心得

近年の災害の経験を踏まえ、県民・町民は、「自らの身の安全は自らが守る」ことが基本であるとの自覚を持ち、平常時より災害に対する備えを心がけるとともに、災害時には自らの身の安全を守るよう行動することが重要である。

災害発生時に、県民・町民は、家庭または職場等において、個人または共同で、人命の安全を第一として混乱の防止に留意しつつ、災害による被害の発生を最小限にとどめるために必要な措置をとるものとする。

### 第1 家庭における心得

#### 1 平常時の心得

- (1) 家の中の安全な場所、非常用持出袋の配置位置、地域の避難場所・避難経路及び家族の集合場所や連絡方法を確認する。
- (2) 自分の住まいの周辺や避難経路に、氾濫の危険のある河川や水路、急傾斜地やひび割れのある斜面又は裂け目がある崖など、危険な箇所がないか、ハザードマップや現地確認等で事前に把握する。
- (3) 飲料水、非常用食料、救急用品、非常持出用品を準備する。
- (4) 地域の防災訓練に進んで参加する。
- (5) 隣近所と災害時の協力について話し合う。
- (6) 浸水の可能性があるところでは、高い所へ貴重品を移動する。

#### 2 大雨・台風等風水害発生時の心得

- (1) 外出は必要最低限とする。  
風水害時に田畑の確認、屋根の修理等を行っていて被災する事例（特に高齢者）が多発しているため、風水害発生時の外出は最低限とする。
- (2) 危険を感じたら、或いは避難勧告等が発令されたらすぐに避難する。  
「これくらいの雨なら大丈夫」と思っているうちに、避難できなくなるため、近所の様子見をせず、率先して避難する。
- (3) 避難が危険と判断される場合は救援を呼び、救助を待つ。  
水深や水の流れの速さを見て避難が危険と判断される場合や、腰まで水につかる場合や、夜間などには、無理せず建物の二階以上（できれば鉄筋コンクリートなど堅固な建物）のできるだけ崖や斜面から離れた部屋や屋根など高い所に避難し、救援を呼び救助を待つ。
- (4) 子どもとはぐれないようにする。  
子どもとはぐれないように、お互いの体をロープで結ぶなど工夫するとともに、絶対に子どもから目を離さないよう細心の注意を払う。
- (5) 避難の際は、長い杖を携行し、ひもでしめられる運動靴で避難する。  
裸足、長靴は歩行に支障が出るため、ひもでしめられる運動靴をはき、長い棒を杖がわりにして、安全を認しながら避難する。
- (6) 避難したら安全が確認できるまで帰らない。  
家に忘れ物を取りに帰り、道中で被災するケースもあることから、避難したら安全が確認されるまで帰らないようにする。
- (7) 車での避難には注意する。  
車は浸水すると、水圧でドアが開かなくなったり、パワーウィンドーが動かなくなったりして脱出不能になる可能性があり、危険なため、注意して使用する。危険と判断したら使用しない。
- (8) 情報収集を怠らない。  
雨が強くなってきたら、気象情報、雨量情報、河川水位情報、避難情報に注意する。
- (9) お年寄りや子供、乳幼児、身体の不自由な人などが安全に避難できるよう声をかけて協力する。

#### 3 竜巻災害発生時の心得

- (1) 屋内では、部屋の1階に移動するとともに、窓やシャッターなどを閉める。  
※但し、部屋の隅やドア、外壁からは離れ、中心部に近い所に移動する。

- (2) 屋外では、近くの丈夫な建物に避難するか、無い場合は近くの水路やくぼみに身を伏せて両腕で頭と首を守る。  
 ※但し、物置や車庫及び橋の下などは危険である。

#### 4 土砂災害発生時の心得

- (1) 土砂災害は、突然発生し、逃げる余裕がないことが多いことから、避難勧告等の発令前でも、前兆現象（前触れ）に気づいたら、早めに避難する。

##### ア 土石流の前触れ

- ・ 山鳴りがする。
- ・ 川が濁り、流木が混ざり始める。
- ・ 雨が降り続けているのに、川の水位が下がる。

##### イ 地すべりの前触れ

- ・ 地面がひび割れたり、陥没する。
- ・ 擁壁や家にひびが入ったり、電柱や樹木が傾く
- ・ 家の戸が開かなくなる。
- ・ 沢や井戸の水が濁ったり、減少する。

##### ウ がけ崩れの前触れ

- ・ がけから小石がぱらぱら落ちてくる。
- ・ がけに割れ目ができる。
- ・ がけから濁った水がわき出る。
- ・ わき水が濁る。

- (2) 土砂災害が迫って逃げる際には、流れに直角に避難する。

土砂災害が迫って逃げる際には、土石流はスピードが速いため流れを背にして逃げるのではなく、直角に逃げる。

#### 5 外出時の心得

河川上流付近の大雨により、下流で急に増水するケースもある。特に、河川敷や海岸でレジャーを楽しんでいるときは、天候の変化に留意し、雷が鳴ったり雨が降り始めたりしたら、急いで安全な場所に移動する。

## 第2 職場における心得

### 1 平常時の心得

- (1) 消防計画、予防規程などを整備し、各自の役割分担を明確にすること。
- (2) 消防計画により避難訓練を実施すること。
- (3) とりあえず身を置く場所を確保し、ロッカー等重量物の転倒防止措置をとること。
- (4) 重要書類等の非常持出品を確認すること。
- (5) 不特定かつ多数の者が出入りする職場では、入場者の安全確保を第一に考えること。

### 2 災害発生時の心得

無理に帰宅行動をとらず、状況に応じて職場にとどまることも検討する。

## 第3章 効果的な応急活動のための事前対策

### 第1節 広域応援・受援体制の整備計画

大規模災害時における応急対策をより迅速・的確に実施するためには、広域的な支援・協力体制が不可欠であることから、各関係機関において相互応援の協定を締結する等、連携強化を進めることにより、平常時より体制を整備し、災害発生時に各主体が迅速かつ効果的な災害応急対策が行えるように努めるものとする。

また、大規模な災害による同時被災を避ける観点から、近隣の地方公共団体に加えて、遠方に所在する地方公共団体との間の協定締結にも考慮するものとする。

町は、災害応急対策を行うために必要な場合、関係指定地方行政機関又は関係指定公共機関に対し、職員の出向を要請するものとする。また、町は、他市町村へ職員を派遣する場合、地域や災害の特性等を考慮した職員の選定に努めるものとする。

町は、県への応援要請が迅速に行えるよう、あらかじめ県と要請の手順、連絡調整窓口、連絡の方法を取り決めておくとともに、連絡先の共有を徹底しておくなど、実効性の確保に努め、必要な準備を整えておくものとする。

町及び県等は、食料、飲料水、生活必需品、医薬品、血液製剤、燃料及び所要の資機材の調達並びに広域的な避難に必要となる施設等の相互利用等に関する応援体制の充実に努めるものとする

(主な実施機関) 町(協働のまちづくり課・関係各課)、防災関係機関

#### 第1 他都道府県等との相互協力体制の整備【県】

県は、九州・山口9県災害時応援協定、関西広域連合と九州地方知事会との災害時の相互応援に関する協定及び全国都道府県における災害時の広域応援に関する協定に基づき、平常時から関係各県と連携を図り、広域合同訓練など、実体的な訓練の実施等を通じて、大規模災害発生時において円滑な相互応援が行われるよう体制整備を推進するものとする。

第14表 粕屋町に関連する県関係広域応援協定一覧表

協定名	締結団体
九州・山口9県災害時応援協定	山口県、福岡県、佐賀県、長崎県、熊本県、大分県、宮崎県、鹿児島県、沖縄県
関西広域連合と九州地方知事会との災害時の相互応援に関する協定	関西広域連合、九州地方知事会
全国都道府県における災害時の広域応援に関する協定	全国知事会、各ブロック知事会

資料：「福岡県地域防災計画(基本編・風水害対策編)」(令和2年版)

#### 第2 市町村間の相互協力体制の整備【町(協働のまちづくり課)】

町は、必要に応じて、被災時に周辺市町村が後方支援を担える体制となるよう、平常時から福岡県消防相互応援協定に基づく消防相互応援の体制整備を推進するとともに、近隣の市町村と大規模災害時に備えた相互応援協定を締結し、それぞれにおいて、後方支援基地として位置づけるなど、必要な準備を整えるよう努めるものとする。

資料編「4-5 福岡県消防相互応援協定」(令和2年3月11日締結)参照

資料編「4-6 災害時における福岡県内市町村間の相互応援に関する基本協定」(平成17年4月26日締結)参照

#### 第3 県、町と自衛隊との連携体制の整備【町(協働のまちづくり課)】

県及び町は、自衛隊の「福岡県大規模災害対策連絡協議会」における協議や防災訓練の実施等を通じ、平常時から連携体制を構築し、その強化を図り、あらかじめ自衛隊の災害派遣活動が円滑に行えるよう必要な事項を取り決め、自衛隊に書面にて連絡しておくとともに、相互の情報連絡体制の充実に努めるものとする。

資料編「4-7 福岡県大規模災害対策連絡協議会要綱」（平成7年8月設置）参照

#### 第4 受援計画【町（協働のまちづくり課・関係各課）】

町は、災害の規模や被災地のニーズに応じて、円滑に他の地方公共団体及び防災関係機関からの支援を受入れ、その支援を最大限に活用することができるよう、受援体制や人的・物的支援の受入れ手順等を具体的に定めた「粕屋町災害時受援計画（令和2年3月）」に基づき、必要な受援体制の整備を図る。

また、受援計画に基づく応援の受入を想定した訓練等の実施を通じて、計画の継続的な見直しを行うなど、災害対応業務の実効性確保に努めるものとする。

#### 第5 広域応援拠点等の整備【町（協働のまちづくり課）】

県及び町は、関係機関と協議して、全県的な立場から円滑な広域応援活動を実施する上で適当と思われる場所、施設等を広域応援拠点として選定、整備し、関係機関と情報を共有するものとする。

町は、応援隊の受入れ・活動調整の拠点となる場所、施設等を選定、整備し、関係機関と情報を共有するものとする。

## 第2節 防災施設・資機材等の整備計画

町は、応急対策の円滑な実施のために、災害対策本部体制の整備や必要な施設及び資機材等の整備、充実に努めるものとする。

（主な実施機関） 町（総務課・協働のまちづくり課・経営政策課）、防災関係機関

### 第1 災害対策本部体制の整備【町（総務課・協働のまちづくり課・経営政策課）、防災関係機関】

町及び防災関係機関は、発災段階或いは警戒段階において、効果的に災害に対応するため、災害対策本部体制等の整備を図るものとする。

#### 1 初動体制の整備

町及び防災関係機関は、それぞれの機関において実情に応じ職員の非常参集体制の整備を図るものとする。その際、例えば、専門的知見を有する防災担当職員の確保及び育成、参集基準及び参集対象者の明確化、連絡手段の確保、参集手段の確保、携帯電話など参集途上での情報収集伝達手段の確保等について検討するものとする。

また、交通の途絶、職員又は職員の家族等の被災等などにより職員の動員が困難な場合等を想定し、災害応急対策が実施できるよう参集訓練等の実施に努めるものとする。

さらに、実情を踏まえ、災害発生時に講ずべき対策等を体系的に整理した応急活動のためのマニュアルを作成し、職員に周知するとともに定期的に訓練を行い、活動手順、使用する資機材や装備の使用方法等の習熟、他の職員、機関等との連携等について徹底を図るものとする。

県は、町の災害対策本部体制等の設置運営についてマニュアル作成や訓練等を通して助言・指導を行う。

#### 2 登庁までの協議体制の整備

町は、勤務時間外に災害が発生した場合、本部長等の幹部職員の登庁を待つことなく、必要な意思決定を行う必要がある。

そのため、迅速・確実な連絡が可能のように幹部職員に防災行政無線（携帯無線）、或いは携帯電話（災害時優先電話仕様）の配備を推進するものとする。

#### 3 災害対策本部室等の整備

町及び関係機関は、以下の点に留意して災害対策本部室等の整備を行うものとする。

##### (1) 災害対策本部の代替施設

本庁舎内に災害対策本部設置が不可能となった場合に、災害対策本部機能を代替する施設を確保するものとし、この施設についても、建物の耐震化等の安全性や、通信機能や非常用電源施設等の災害対策本部として有すべき機能を備えるよう努める。

##### (2) 自家発電機

エンジン発電式のみならず、太陽光発電式や風力発電式等代替エネルギーシステムの活用についても検討を行うよう努める。

##### (3) 災害対策本部室・事務局室の確保・配置方法、電話の余裕回線の確保

##### (4) 災害対策本部等防災基幹施設の通信、電力等の優先復旧体制

##### (5) 応急対策用地区

##### (6) 手回し等自家発電機能付携帯型ラジオ

#### 4 関係機関等の参画

町は、災害対策本部における意見聴取・連絡調整等の際、関係機関等の出席を求めることができる仕組みの構築に努めるものとする。

#### 5 人材の確保

町は、発災後の円滑な応急対応、復旧・復興のため、退職者（自衛隊等の国の機関の退職者も含む。）

の活用や、民間の人材の任期付き雇用等の人材確保方をあらかじめ整えるように努めるものとする。

## 第2 防災中枢機能等の確保充実【町（総務課・協働のまちづくり課・経営政策課）、防災関係機関】

町は、風水害に当たっては土砂災害警戒区域等に配慮しつつ、防災中枢機能を果たす施設、設備の充実及び災害に対する安全性の確保、総合的な防災機能を有する拠点の整備、推進に努めるとともに、保有する施設・設備について、代替エネルギーシステムの活用も含めた自家発電設備等の整備を図り、燃料供給開始が想定復旧期間を超える場合などを想定し、それを越える十分な期間（想定復旧期間が明らかでない場合は、例えば1週間）の発電が可能となるような燃料の備蓄等を行い、平常時から点検、訓練等に努めるものとする。その際、停電対策並びに物資の供給が相当困難な場合を想定した食料、飲料水等の適切な備蓄・調達・輸送体制の整備、通信途絶時に備えた衛星携帯電話の整備等非常用通信手段の確保を図るものとする。

また、災害時において情報を迅速かつ的確に把握し、的確な防災対策が実施できるよう、自ら管理する情報システムについても災害時の各種安全対策方針に基づき、引き続きシステムの安定運用、遠隔地のデータバックアップや自治体クラウドサービス（※）の導入の検討、ハード施設の耐震化など所要対策の推進にも配慮するものとする。

※クラウドサービスの利用：自治体が自ら情報システムを所有せず、民間事業者のデータセンター等の提供する情報システムの機能をネットワーク経由で利用する仕組み。これにより、耐震化・電源対策が施された施設を利用できるとともに、庁舎流失等の場合にも、庁舎から離れているデータセンターに情報があることから、早期に行政機能の回復も図れる。

## 第3 災害用臨時ヘリポートの整備【町（協働のまちづくり課）】

### 1 計画方針

町は、災害時の救助・救護活動、緊急物資の輸送等にヘリコプターの機動性を生かした応急活動を円滑に実施するため、ヘリコプターが離着陸できる臨時ヘリポートの選定、整備に努めるものとする。

### 2 臨時ヘリポートの選定基準等

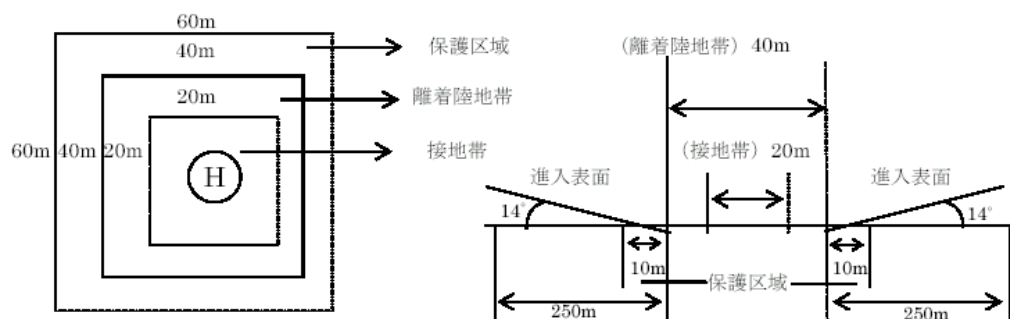
町は、臨時ヘリポートの選定場所として、各学校の運動場や公共のスポーツ施設、次の基準等に留意して選定するものとする。

#### (1) 臨時ヘリポートの基準

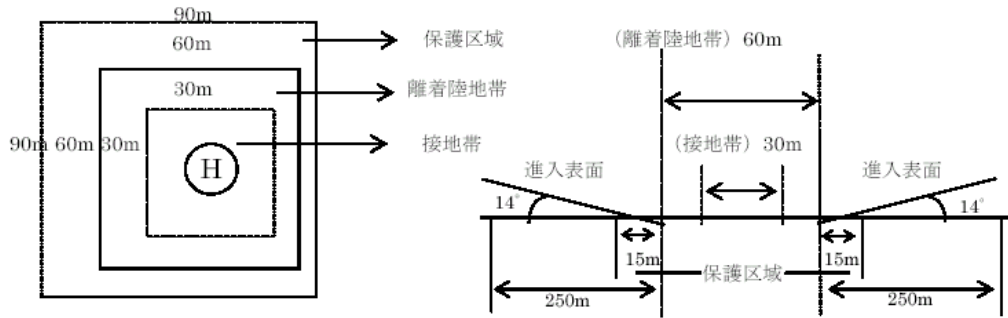
臨時ヘリポート設置時の目安要件を示す。

第3図 臨時ヘリポートの基準図

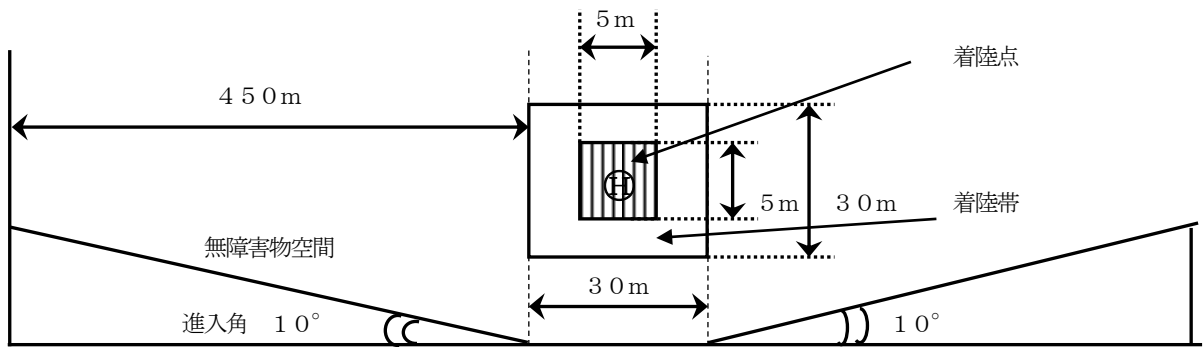
ア 中型（AS365、ベル412等以下）のヘリコプターの場合



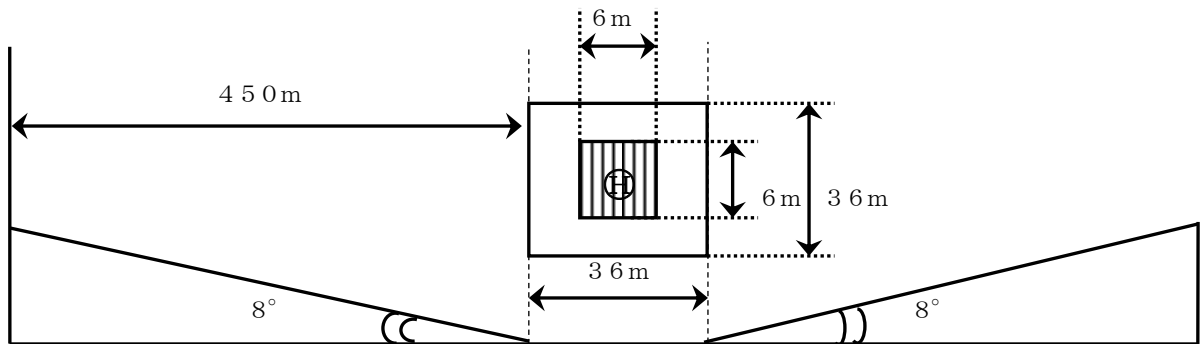
イ 大型 (V-107、A332等以上) のヘリコプターの場合



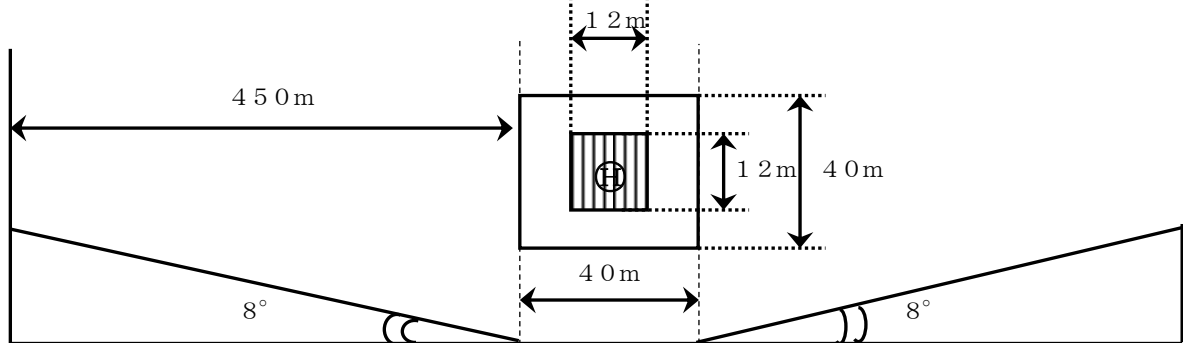
ウ 小型 (OH-6D等以下) のヘリコプターの場合



エ 中型 (UH-1J等) のヘリコプターの場合

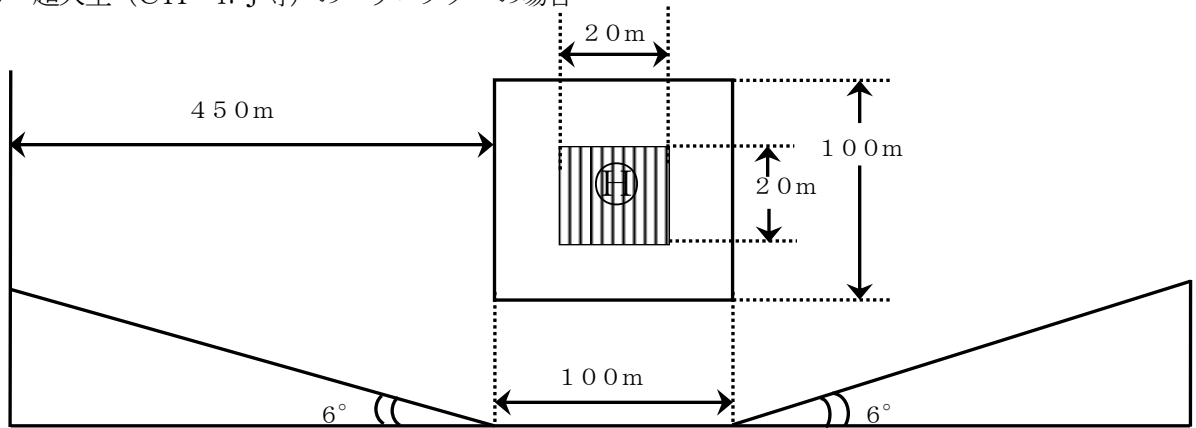


オ 中型 (UH-60JA等) のヘリコプターの場合





カ 超大型（CH-47 J等）のヘリコプターの場合



- 注1 離着陸地帯とは、ヘリコプターの離着陸のために設けられた設置帯を含む矩形部分をいう。  
接地帯を除き、約30cm程度までの高さを限度として、できるだけ平坦でなければならない。
- 注2 接地帯とは、離着陸地帯の一部であって、ヘリコプターが離陸浮揚では着陸接地に使用する矩形部分をいい、使用機の全長以上を一辺とする図に示す広さを目安とする。  
表面の傾斜は3°以下で、使用機の運航に十分耐え得る強度でなければならない。
- 注3 保護区域とは、ヘリコプターが離着陸する際の吹き下げ流等を考慮し、安全を確保するため、離着陸地帯の外側に設けるスペースであり、図に示す幅を目安とする。

現在、粕屋町内に指定されている使用可能なヘリポートは、以下の各施設である。

第15表 町内指定ヘリポート一覧表

名称	所在地	施設管理者	規模(m)
福岡魁誠高校グラウンド	長者原東5-5-1	福岡魁誠高校	約100×150
粕屋中央小学校グラウンド	若宮2-2-1	粕屋中央小学校	約110×70
粕屋中学校グラウンド	仲原1707	粕屋中学校	約140×125
粕屋東中学校グラウンド	江辻430	粕屋東中学校	約120×180
粕屋西小学校グラウンド	仲原2445	粕屋西小学校	約80×80
仲原小学校グラウンド	仲原1-16-1	仲原小学校	約100×92
大川小学校グラウンド	戸原東3-5-1	大川小学校	約106×60
粕屋町役場駐車場	駕与丁1-1-1	粕屋町役場総務課	約150×110
粕屋中央スポーツ公園	戸原東1-1	町教育委員会社会教育課	約150×110
駕与丁公園グラウンド	駕与丁3-8	町教育委員会社会教育課	約100×80

(2) 臨時ヘリポートの標示

- ア 石灰等を用い、接地帯の中央に直径5m程度の円を書き、中にHの字を標示する。なお、積雪時は墨汁、絵具等明瞭なもので行うものとする。
- イ 旗又は発煙筒等で風の方向を表示する。

(3) 危険防止上の留意事項

- ア ヘリコプターの離着陸は、風圧等による危険を伴うため、警戒員を配置し、関係者以外の者及び車両等の進入を規制する。
- イ 離着陸帯及びその周辺には、飛散物等を放置しない。
- ウ 砂塵の発生が著しい場所では、散水等の事前措置を講ずる。
- エ 航空機を中心として半径20m以内は、火気厳禁とする。

3 県への報告

町は、新たに臨時ヘリポートを選定した場合、町防災計画に定めるとともに、県に次の事項を報告（略図添付）するものとする。

また、報告事項に変更を生じた場合も同様とする。

- (1) 臨時ヘリポート番号
- (2) 所在地及び名称
- (3) 施設等の管理者及び電話番号
- (4) 発着場面積
- (5) 付近の障害物等の状況
- (6) 離着陸可能な機種

#### 4 臨時ヘリポートの管理

町は、選定した臨時ヘリポートの管理について、平素から当該臨時ヘリポートの管理者と連絡を保つなど現状の把握に努めるとともに、常に使用できるよう配意しなければならない。

### 第4 装備資機材等の整備充実【町（総務課・協働のまちづくり課）】

#### 1 計画方針

町は、応急対策の実施のため、災害用装備資機材等を、あらかじめ整備充実するものとする。また、備蓄（保有）資機材等は、随時点検を行い、保管に万全を期するものとする。

#### 2 整備項目

- (1) 特殊車両の増強
  - ア 給水車
  - イ その他災害活動に必要な車両
- (2) その他災害用装備資機材  
可搬式標識・標示板等交通対策用資機材、トランシーバー等携帯型無線機、衛星携帯電話、指令車1台、消防ポンプ自動車を14台（内小型ポンプ積載3台）

#### 3 備蓄（保有）資機材等の点検

- (1) 点検に際して留意すべき事項
  - ア 機械類
    - (ア) 不良箇所の有無
    - (イ) 機能試験の実施
    - (ウ) その他
  - イ 物資、機材類
    - (ア) 種類、規格と数量の確認
    - (イ) 不良品の有無
    - (ウ) 薬剤等効能の確認
    - (エ) その他
- (2) 点検実施結果と措置  
点検実施の結果は常に記録しておくとともに、資機材等に損傷等が発見されたときは、補充、修理する等整備しておくものとする。また、消防ポンプ自動車等については、車両やポンプ性能等を勘案しながら、適宜更新していけるよう予算確保に努める。

#### 4 資機材等の調達

町は、災害時における必要な資機材等の調達の円滑を図るため、調達先の確認等の措置を講じておくものとする。

#### 5 保有状況の把握

町及び防災関係機関は、当該機関に係る資機材の保有状況を把握するとともに、必要に応じ情報交換を行うよう努めるものとする。

### 第5 備蓄物資の整備【町（協働のまちづくり課）】

町は、大規模な災害が発生した場合の被害を想定し、必要とされる食料、飲料水、生活必需品等の物

資について、あらかじめ備蓄体制（関係事業者との供給協力協定の締結を含む。）を整備するものとする。備蓄体制については、県からの指導・助言を受ける。

物資の備蓄計画については、「本編 第3章 第12節 災害備蓄物資等整備・供給計画」（113 ページ）による。

## 第6 被害情報等の収集体制の整備【町（協働のまちづくり課）】

町は、情報の収集等の迅速正確を期すため収集及び伝達に関する報告用紙、調査要領、連絡方法、写真撮影等について、あらかじめ整備するものとする。

## 第7 惨事ストレス対策【町（総務課）】

救助・救急、医療又は消火活動や各種の防災活動の実施において、職員等の惨事ストレス対策の実施に努めるものとする。

## 第8 復興の円滑化のための各種データの整備保全

町は、復興の円滑化のため、あらかじめ戸籍、住民基本台帳、不動産登記、地籍、公共施設・地下埋設物等情報及び測量図面等データの整備保存並びにバックアップ体制について整備しておくものとする。

## 第3節 災害救助法等運用体制整備計画

大規模災害の場合は、通常、災害救助法が適用されるが、町の担当者において、その運用に際し混乱を生じることのないよう、日頃から災害救助法等に習熟するとともに、マニュアルを整備しておくものとする。  
(主な実施機関) 町(協働のまちづくり課)

### 第1 災害救助法等の習熟【町(協働のまちづくり課)】

#### 1 災害救助法等の運用の習熟

##### (1) 災害救助法運用要領の習熟

町は、災害救助法に基づく災害救助の基準や運用要領に習熟し、それに対応した体制を整備する。

##### (2) 災害救助法実務研修会等

町は、県が行う災害救助法実務研修会に参加する。

町の担当者は、自己研さん等により、その内容に充分習熟しておくものとする。

##### (3) 必要資料の整備

町は、各種災害に係る法令、県細則等、災害救助法運用に際して必要となる資料を整備しておくものとする。「災害救助の運用と実務」(第一法規出版)などは参考となる。

#### 2 運用マニュアルの整備

町は、災害救助法等の適用申請から適用を受けた後の運用方法について、県の指導を受け災害救助法の適用された事例を参考にし、解り易いマニュアルを作成するものとする。県は、町に対しこれを支援するものとする。

## 第4節 情報通信施設等整備計画

町、県及び防災関係機関は、災害時の初動応急活動に係る情報通信の重要性を認識し、情報通信施設等資機材及び運用体制の整備強化を積極的に行う。また、非常用電源設備を整備するとともに、無線設備や非常用電源設備の保守点検の実施と専門的な知見・技術を元に耐震性があり、かつ浸水する危険性が低いなど堅固な場所（地震災害においては耐震性があること、津波災害及び風水害においては浸水する危険性が低い場所）への設置等を図る。

また、さまざまな環境下にある住民、要配慮者利用施設の施設管理者等及び町の職員に対して警報等が確実に伝わるよう、関係事業者の協力を得つつ、報道機関に加え、防災行政無線（個別受信機を含む。）、福岡県防災情報等メール配信システム「防災メール・まもるくん」、全国瞬時警報システム（J-ALERT）、テレビ、ラジオ（コミュニティFM放送を含む。）、携帯電話（緊急速報メール機能を含む。）、ソーシャルメディア、ワンセグ放送、（Lアラート）（災害情報共有システム）等の活用による警報等の伝達手段の多重化・多様化を図るものとする。

町は、気象、海象、水位等風水害に関する情報及び被災者に対する生活情報を常に伝達できるよう、その体制及び施設・設備の整備を図るものとする。また、被害情報及び関係機関が実施する応急対策の活動状況等を正確に分析・整理・要約・検索するため、最新の情報通信関連技術の導入に努めるものとする。

〈主な実施機関〉 町（総務課・経営政策課・協働のまちづくり課）、粕屋南部消防本部、粕屋警察署、関係機関

### 第1 通信手段の種類・特徴

災害時に使用する通信手段は、基本的に次のものが考えられる。

第16表 災害時通信手段の種類と特徴

種類	使用不能となる場合・特徴
防災行政無線（地上系）	・停電時には非常用電源で機能。 ・使用不能（輻輳（※）等）になりにくい。
防災行政無線（移動系）	・使用不能（輻輳等）になりにくい。
防災行政無線（衛星系）	・停電時には非常用電源で機能。 ・激しい降雨の際には一時的に使用不能となる。
MCA無線 （ふくおかコミュニティ無線）	・停電時には非常用電源で機能。 ・使用不能（輻輳等）になりにくい。
NTT加入電話（一般）	・輻輳時には通信制限がかかる。 ・有線施設が切断され不通になる可能性がある。 ・停電時は交換機が停止しなければ使用可。
IP電話	・輻輳時には通信制限がかかる。 ・有線施設が切断され不通になる可能性がある。 ・停電時は使用不可。
携帯電話（一般）	・輻輳時には通信制限がかかる可能性がある。（メール通信は比較的有効） ・中継局の設備破損や停電時は不通。（数時間は予備バッテリーで機能）
衛星携帯電話	・一般的に輻輳しにくい。 ・激しい降雨の際には一時的に使用不能となる。
（災害時優先電話） NTT加入電話・携帯電話	・回線輻輳時の発信が優先的に接続。

※輻輳（ふくそう）：交換機の処理能力を超えるような通話が殺到し、電話がつながり難く、発信規制がかかること。

資料：「福岡県地域防災計画（基本編・風水害対策編）」（令和2年版）

### 第2 町における情報連絡体制の整備【町（協働のまちづくり課）】

大規模災害時における住民等への情報提供や被害情報等の収集伝達手段として、無線をはじめとする

通信設備の確保に努める。

## 1 施設・設備の整備

### (1) 計画目標

災害発生に伴い、施設被害や輻輳による一般電話の途絶が考えられる。迅速な対策をとる上で情報連絡体制の確保が最重要となるため、複数の緊急通信手段の確保を図る。

### (2) 無線施設等の現況

#### ア 防災行政無線

町保有の防災行政無線については、既に同報系行政防災無線を設置しているが、風水害時には難聴を来す区域も考えられる。有線放送である行政区放送施設の援用を求め、協力体制の構築を図る。また、緊急情報伝達システムを構築し、拡充化を図る。

#### イ 消防通信網

粕屋南部消防本部、消防署には消防業務用としての有線電話通信網（一般加入電話のほかに消防専用電話）と無線電話通信網が整備されている。

### (3) 災害時優先電話の確保

災害時優先電話の確保等について、電話局に要請し、緊急連絡体制の確立を図る。役場から防災関係機関への通信手段途絶時には、災害優先対応（衛星回線）を利用する。

## 2 担い手の確保

### (1) 無線従事者の確保

町職員に対して、無線従事者資格の修得を積極的に奨励し、無線従事者の確保を図る。

### (2) 民間との協力協定の促進

民間の無線従事者からの情報提供や、非常時対策としての多ルート通信網構築に備えて、町内のアマチュア無線クラブ、タクシー無線取扱業者、MCA無線を利用する運輸業者等の把握に努め、災害時の協力協定の締結を促進する。

## 第3 県・警察等における災害通信網との連携【県、粕屋警察署】

県や粕屋警察署等に設置されている無線は、各々の整備要領により整備が推進されている。そのため県や警察等との連携を図り、相互の機能が十分に発揮できる体制づくりを進める。

## 第4 西日本電信電話株式会社福岡支店における災害通信施設

西日本電信電話株式会社福岡支店では、県内の防災関係機関等の通信確保のため、災害用応急復旧無線電話機、孤立化防止用無線電話機（地上系）及びポータブル衛星通信地球局（衛星系）等が整備されている。

町の災害対策を迅速かつ確実に実行するためにも、平常時より警戒体制及び非常災害時の措置について相互の体制を定めておく。

## 第5 衛星携帯電話・携帯電話等の活用（災害対策用移動通信機器等の借受）【町（協働のまちづくり課）】

九州総合通信局は、非常災害時において災害の応急復旧用に必要な通信を用途とする（訓練を含む）「災害対策用移動通信機器」を所有し、申し出があった場合には迅速に貸し出しができる体制を整備するとともに、電気通信事業者等に対しては、携帯電話、MCA（移動無線）等の貸し出しの要請を行う体制の整備を行っている。

町は、必要に応じ、これらの機器の借受申請を九州総合通信局・電気通信事業者等に対して行い、貸与を受けるものとする。

## 第6 通信訓練の実施【町（協働のまちづくり課）】

様々な通信手段の活用を実用化するため、定期的な訓練の実施に努める。

## 第7 町の防災関連機器の維持管理【町（総務課・経営政策課・協働のまちづくり課）】

町は、地域衛星通信ネットワークや防災行政無線等を活用すること等により、震度情報ネットワーク、全国瞬時警報システム（J-ALERT）、Lアラート（災害情報共有システム）、その他の災害情報等を瞬時に伝達するシステムを維持・整備するよう努めるものとする。

非常災害時の通信の確保を図るため、平常時より災害対策を重視した通信設備の総点検を定期的に行うとともに、非常通信の取扱い、機器の操作の習熟等に向け他の防災関係機関等との連携による通信訓練に積極的に参加する。

また、非常用電源設備整備の予算化と電気自動車を非常電源として活用できるか検討するとともに、無線設備や非常用電源設備の保守点検の実施と的確な操作の徹底等を図る。

住民基本台帳等次期システム更改時には、大規模災害等に備えた基幹データの保護など業務継続の観点から、ASP、SAAS等のクラウドを視野に入れた検討を進める。

また、自治体の重要業務は情報システムに依存しており、災害時に情報システムが稼働していることが重要であることからICT部門のBCPを策定し、業務の継続力を高めていく必要がある。防災情報伝達制御システムを導入し、自治体クラウドについて検討する。

## 第5節 広報・広聴体制の整備計画

災害時における人命の安全と社会秩序の維持を図るため、住民に対して迅速かつ正確な広報を実施するために必要な体制を整備する。

また、被災者の要望、苦情等の広聴を実施し、効果的な災害対策の実施に資するとともに、総合的な相談・情報提供の窓口を設置し、被災者や一般住民の様々な相談に適切に対応するために必要な体制を整備する。

〈主な実施機関〉 町（総務課・協働のまちづくり課・経営政策課）

### 第1 被災者への的確な情報伝達体制の整備【町（総務課・協働のまちづくり課・経営政策課）】

#### 1 広報計画

町は、災害時の広報計画に基づき、関係機関との密接な連携協力の下、円滑な広報に当たる。

#### 2 運用体制の整備

町は、下記により広報運用体制の整備を図る。

- (1) 広報重点地区（各災害危険地域）の把握
- (2) 地区住民（避難行動要支援者）の把握
- (3) 広報・広聴担当者の熟練
- (4) 広報文案の作成
- (5) 広報優先順位の検討
- (6) 伝達ルートが多ルート化

3 町は、被災者への情報伝達手段として、特に町防災無線等の整備を図るとともに、有線系や携帯電話等での情報発信、携帯通信事業者が提供する緊急速報メールの活用や、広報車等の活用も含め、多様な手段の整備に努める。情報マニュアルの作成、情報一元化を進める。県は、町から被災者へ情報伝達が確実に行われるよう、点検・助言を行う。

4 県（防災危機管理局・関係各課）及び町は、防災気象情報の伝達や被災者の安否情報等について、福岡県防災情報等メール配信システム「防災メール・まもるくん」等による伝達手段の整備拡充に努める。

5 町は、避難勧告等の情報を被災者等へ伝達できるよう、福岡県災害緊急情報自動配信システムを活用し、放送事業者への迅速な情報提供体制の整備に努める。

6 町は、通信事業者等が行う被災者の安否情報等の収集及び伝達に係るシステムの効率的な活用が図られるように普及啓発に努める。

7 町は、発災後の経過に応じて被災者等に提供すべき情報について整理しておくものとする。

8 町は、被災者等に対して、必要な情報が確実に伝達され、かつ共有されるように、情報伝達の際の役割・責任等の明確化に努めるものとする。

9 町は、避難行動要支援者、災害により孤立化する危険のある地域の被災者、在宅での避難者、応急仮設住宅として供与される賃貸住宅への避難者、所在が把握できる広域避難者、在住外国人、訪日外国人、都市部における帰宅困難者、車中泊、テント泊等の避難者等情報が入手困難な被災者に対しても、確実に情報伝達できるよう必要な体制の整備に努めるものとする。

10 情報伝達網の整備については、緊急情報伝達システムの構築を目指し、一般メディア通信（デジタルテレビ文字放送・FMラジオ等）も視野に入れ取り組む。

### 第2 報道機関からの直接連絡への対応【町（協働のまちづくり課・総務課）】

近年の災害発生時には、県等を経由せず報道機関から町に直接情報を求めてくる場合がある。そのため、協働のまちづくり課が主となり情報発信を行うが、場合によっては総務課が副次的な役割を果た



すものとする。

### 第3 要配慮者等への情報提供体制の整備【町（協働のまちづくり課・介護福祉課）】

災害時は、要配慮者もできる限り自らの判断で行動することが求められるため、その際に寄りどころとなる情報が適切に伝達されることが必要である。このため、携帯通信事業者が提供する緊急速報メール、ファクシミリ等、要配慮者を考慮した広報体制の整備に努める。

## 第6節 二次災害の防止体制の整備計画

町は、降雨等に伴う二次災害を防止する体制を整備するとともに、被災建築物の危険度、被災宅地の危険度、土砂災害危険箇所の危険度を応急的に判定する技術者の養成、並びに事前登録など、活用のための施策を推進するものとする。

また、二次災害の防止を図るために必要な資機材の備蓄を行うものとする。

〈主な実施機関〉 町（都市計画課・地域振興課・道路環境整備課）、粕屋南部消防本部

### 第1 風水害等に伴う二次災害の防止体制の整備【町（都市計画課・地域振興課）】

町は、風水害等による二次的な水害・土砂災害・宅地災害等の危険箇所の点検を行うため、行政区や農区などの助力を得る。また、場合によっては、地元在住の専門技術者（コンサルタント、町職員OBなど）の登録等を推進するものとする。

### 第2 危険物施設等災害予防対策【町（協働のまちづくり課・都市計画課・道路環境整備課）、粕屋南部消防本部】

#### 1 危険物施設の安全化

##### (1) 現況

町内現況の危険物施設等は、第17表のとおりである。

第17表 粕屋町における危険物施設の現況（平成31年3月31日現在）

区分・種別		箇所数	小計	合計
危険物製造所		8	8	114
危険物貯蔵所	屋外貯蔵所	20	62	
	屋内貯蔵所	15		
	屋外タンク	8		
	屋内タンク	1		
	地下タンク	12		
	移動タンク	6		
	簡易タンク	0		
危険物取扱所	給油取扱所	39	44	
	販売取扱所	0		
	一般取扱所	5		

資料：平成30年度消防年報予防編 粕屋南部消防本部統計資料

##### (2) 防火対策

危険物施設の構造上の安全性の向上を図るとともに、貯蔵、取扱いの適性管理に努め、危険物施設の安全化を推進する。

##### (3) 立入検査

危険物施設の安全を確保するため、法令による規制事項が守られていることはもちろんのこと、関係者の防災対策計画の確立や同計画に基づく自主保安管理が適正に行われている必要がある。このため立入検査を計画的に実施し、管理の徹底を図る。

#### 2 危険物輸送車両の安全化

石油類輸送は、タンクローリー、トラックなどにより行われている。石油類を大量に輸送する場合、車両走行については、転倒・転落防止義務、警戒標識等の表示義務、消火器の設置等が行われている。今後とも取締りを強化するとともに、常置場所における立入検査等を実施し、必要に応じ走行中の危険物輸送車両の立入検査についても警察等の関係機関の協力を得て実施し、安全管理の徹底を図る。

### 3 火薬類保管施設の安全化

施設の位置構造及び設備等が関係法令に定める技術上の基準に適合していること等、施設の安全性の向上を推進する。また、従業員等の火気管理の徹底指導を図る。

### 4 毒物・劇物保管施設の安全化

化学薬品等の毒物・劇物を取り扱う町内の学校、病院、研究所等に対し、立ち入り検査を実施し、収納容器の落下防止、収納棚の転倒防止等の施設の安全化を図るよう、指導する。また、事業所に対しても実態調査等を行い、個別的・具体的な安全対策の指導を行う。併せて、流出した場合の対応基準の確立を図り、関係機関へ周知する。

第18表 毒物・劇物保管施設の指導

主な指導事項	・化学薬品容器の転倒落下防止措置
	・化学薬品収容棚の転倒防止措置
	・混合混触発火性物品の近隣貯蔵防止措置
	・化学薬品等収容場所の整理整頓
	・初期消火資機（器）材の整備

### 5 放射線施設の安全化

放射性物質が漏洩拡散すると、従業員は元より周辺住民に対しても大きな影響を与えるおそれがある。したがって、これらの施設に対しては、関係法令に基づく災害予防規定による防災計画の効率的な運用を図る。

## 第7節 避難体制整備計画

町は、関係機関と連携して、災害時に住民等の生命及び身体を守るため、住民等が安全・的確に避難行動・活動を行うために必要な体制を整備しておくとともに、指定緊急避難場所・指定避難所、避難路等の選定及び整備を行い、計画的避難対策の推進を図るものとする。

町は、備蓄など、防災に関する諸活動の推進に当たり、公共用地・公有財産の有効活用を図るものとする。

県は、避難勧告等の発令基準に活用する防災気象情報を、警戒レベルとの関係が明確になるよう、5段階の警戒レベル相当情報として区分し、住民の自発的な避難判断等を促すものとする。また、町の避難体制の整備に関して必要な助言・指導を行う。

(主な実施機関) 町(総務課・協働のまちづくり課)、学校、病院等の施設の管理者

### 第1 避難誘導體制の整備及び誘導方法の習熟【町(総務課・協働のまちづくり課)】

町は、「第3編 第2章 第4節 避難計画」(178 ページ)に示す活動方法・内容に習熟する。  
この場合、特に以下の点に留意する。

#### 1 避難誘導計画の策定と訓練

町は、災害発生時に、安全かつ迅速な避難誘導が行えるよう、町防災計画等の中に避難誘導計画をあらかじめ作成し、訓練を行う。その際、水害と土砂災害、複数河川の氾濫、台風等による高潮と河川洪水との同時発生等、複合的な災害が発生することを考慮するものとする。

なお、避難計画の作成に当たっては、避難の長期化についても考慮するものとし、やむを得ず指定避難所に滞在することができない被災者が必要とする物資や保健医療サービス、正確な情報及び居住地以外の町に避難する被災者に対して必要な情報や支援・サービスを容易かつ確実に受け取ることのできる体制の整備にも努めるものとする。

- (1) 災害発生情報、避難指示(緊急)、避難勧告、避難準備・高齢者等避難開始等を行う基準、伝達方法、発令区域、タイミング
- (2) 避難勧告等に係る権限の代行順位
- (3) 指定緊急避難場所等の名称、所在地、対象地区及び対象人口
- (4) 指定緊急避難場所等への経路及び誘導方法
- (5) 避難行動要支援者に配慮した避難支援体制

#### 2 避難勧告等の判断・伝達マニュアルの作成

町は、避難指示(緊急)、屋内安全確保その他の避難のための安全確保に関する措置(以下「避難のための安全確保措置」という。)の指示、避難勧告、避難準備・高齢者等避難開始等について、「避難勧告等に関するガイドライン」を指針としてマニュアル作成を行うとともに、必要に応じて見直すよう努めるものとする。

気象警報、避難勧告等を住民に周知することにより、迅速・的確な避難行動に結びつけるよう、その伝達内容等についてあらかじめ検討しておくものとする。

なお、作成に当たっては県、气象台、河川管理者及び水防管理者等の協力を得つつ、洪水、土砂災害等の災害事象の特性、土砂災害警戒情報等の収集できる情報を踏まえ、避難すべき区域や判断基準、伝達方法を明確にする。特に、土砂災害については、土砂災害警戒区域から離れる方向に速やかに避難する訓練を行うなど、実践的な避難訓練の実施等による住民の意識啓発に努めるものとする。

また、避難勧告等を発令する際に、国又は県に必要な助言を求めることができるよう、連絡調整窓口、連絡の方法を取り決めておくとともに、連絡先の共有を徹底するなど、必要な準備を整えておくものとする。県は、町に対し、避難勧告等の発令基準の策定を支援するなど、町の防災体制確保に向けた支援を行うものとする。

また、町は、住民等に対し、避難勧告等が発令された場合の安全確保措置としては、指定緊急避難場所への移動を原則とするものの、避難時の周囲の状況等により、指定緊急避難場所への移動を行うことがかえって危険を伴う場合等やむを得ないと住民等自身が判断する場合は、近隣の安全な場所への移動又は「屋内安全確保」を行うべきことについて、町は、日頃から住民等への周知徹底に努めるものとする。

### 3 避難誘導體制の整備

町は、洪水等に対する住民の警戒避難体制として、水位周知河川（多々良川・宇美川）及び水位周知海岸（玄界灘沿岸）については、水位情報、堤防等の施設に係る情報、台風情報、洪水警報等により具体的な避難勧告等の発令基準を設定するものとする。それら以外の河川（須恵川）についても、氾濫により居住者や地下空間、施設等の利用者に命の危険を及ぼすと判断したものについては、同様に具体的な避難勧告等の発令基準を策定することとする。また、避難勧告等の発令対象区域については、細分化しすぎるとかえって居住者等にとってわかりにくい場合が多いことから、立退き避難が必要な区域を示して勧告したり、屋内での安全確保措置の区域を示して勧告したりするのではなく、命を脅かす洪水等のおそれのある範囲をまとめて発令できるよう、発令範囲をあらかじめ具体的に設定するとともに、必要に応じて見直すよう努めるものとする。県は、町に対しこれらの基準及び範囲の設定及び見直しについて、必要な助言等を行う。

町は、土砂災害に対する住民の警戒避難体制として、土砂災害警戒情報が発表された場合に直ちに避難勧告等を発令することを基本とした具体的な避難勧告等の発令基準を設定するものとする。

また、面積の広さ、地形、地域の実情等に応じて町をいくつかの地域に分割した上で、土砂災害に関するメッシュ情報等を用い、危険度の高まっている領域が含まれる地域内の土砂災害警戒区域等を中心に避難勧告等を発令できるよう、発令範囲をあらかじめ具体的に設定するとともに、必要に応じて見直すよう努めるものとする。

また、高潮災害に対する住民の警戒避難体制として、高潮警報等が発表された場合に直ちに避難勧告等を発令することを基本とした具体的な避難勧告等の発令基準を設定するものとする。また、潮位に応じた想定浸水範囲を事前に確認し、想定最大までの高潮高と避難対象地域の範囲を段階的に定めておくなど、高潮警報等の予想最高潮位に応じて想定される浸水区域に避難勧告等を発令できるよう、発令基準及び発令範囲をあらかじめ具体的に設定するとともに、必要に応じて見直すよう努めるものとする。

なお、避難勧告の発令の際には、避難場所を開設していることが望ましいが、避難のためのリードタイムが少ない局地的かつ短時間の豪雨の場合は、躊躇なく避難勧告を発令するものとする。

町は、避難勧告等及び土砂災害については、それらの解除を行う際に、国又は県に必要な助言を求められることができるよう、連絡調整窓口、連絡の方法を取り決めておくとともに、連絡先の共有を徹底しておくなど、必要な準備を整えておくものとする。

### 4 避難行動要支援者に対する避難誘導體制の整備

#### (1) 個別計画の策定

町は、避難行動要支援者を適切に避難誘導し、安否確認を行うため、国により示された「避難行動要支援者の避難行動支援に関する取組指針（平成25年8月）」を参考とし、避難行動要支援者の状況把握、避難支援者の登録等を積極的に行い、避難行動支援が適切に行われるよう策定した「粕屋町避難行動要支援者避難支援計画（全体計画）（平成27年1月）」に基づき、避難行動要支援者名簿を整備するとともに、具体的な避難方法等についての個別計画の策定に努める。

#### (2) 地域住民等の連携

町は、地域住民、自主防災組織や福祉事業者等の協力を得ながら、平常時より情報伝達体制の整備、避難行動要支援者に関する情報の把握・共有等の避難行動要支援者の避難誘導體制の整備に努めるものとする。併せて「高齢者地域見守りネットワーク」の構築に取り組む。

また、避難が必要な際に避難行動要支援者に避難を拒否されることで避難実施に時間を要し、避難を誘導・援護する地域住民、自主防災組織、福祉事業者や消防団の避難の遅れを極力防ぐため、日頃から避難行動要支援者に対する避難訓練を実施するなど、避難行動要支援者に対して避難の重要性の認識を普及させ、円滑に避難を実施できる体制の構築に努めるものとする。

なお、避難行動要支援者の情報の把握等については、「本編 第3章 第10節 第4 在宅の要配慮者等対策」（108ページ）による。

#### (3) 避難準備・高齢者等避難開始の伝達体制整備

高齢化の進展等を踏まえ、高齢者等の避難行動要支援者の避難支援対策を充実・強化する必要があるため、避難勧告及び避難指示（緊急）のほか、避難準備・高齢者等避難開始（一般住民に対して避難準備を呼びかけるとともに、避難行動要支援者等、特に避難行動に時間を要する者に対して、その避難行動支援対策と対応しつつ、早めの段階で避難行動を開始することを求めるもの）の伝達体制整備に努める。

(4) 避難支援等関係者の安全確保

避難行動要支援者の避難支援に当たっては、地域において、災害発生時の避難の必要性や避難行動要支援者名簿の意義、あり方を説明するとともに、地域で避難支援等関係者の安全確保の措置（ルール決定・計画作り・周知等）を定めておくものとする。

5 広域避難体制の整備

町は、大規模広域災害時に円滑な広域避難が可能となるよう、他の地方公共団体との広域一時滞在に係る応援協定を締結するなど、発災時の具体的な避難・受入方法を含めた手順等を定めるよう努めるものとする。また、確実に要配慮者を受入れることができるよう、福祉避難所への広域避難に関する体制を構築するものとする。

第2 避難路、指定緊急避難場所・指定避難所の選定・指定及び避難者の生活環境の整備【町（協働のまちづくり課・都市計画課・道路環境整備課）】

町は、①洪水、②崖崩れ、③高潮、④一時的に大量の降雨が生じた場合において、下水道その他の排水施設又は河川その他の公共の水域に当該雨水を排水できないことによる浸水により、被害を受けるおそれがある住民全員が避難することができる安全な避難路、指定緊急避難場所、指定避難所を、選定、指定及び整備し、住民に周知するものとする。

また、町は、被災者の生活環境を整備するため、あらかじめ、必要な措置を講ずるものとする。

1 避難路の選定

- (1) 選定に当たっては、危険区域及び危険箇所を通過する経路は努めて避けること
- (2) 車両通行可能な程度の広い道路を選定すること

2 避難路の整備

- (1) 誘導標識、誘導灯、誘導索を設け、その維持に努めること
- (2) 避難路上の障害物件を除去すること

3 指定緊急避難場所、指定避難所の指定

(1) 指定緊急避難場所の指定

ア 町は、公園、公民館、学校等の公共的施設等を対象に、地域的な特性や過去の教訓、想定される災害等を踏まえ、その管理者の同意を得た上で、災害の危険が切迫した緊急時において安全が確保される指定緊急避難場所（災害対策基本法施行令第20条の3で定める基準（被災が想定されない安全区域内に立地する施設等又は安全区域外に立地するが災害に対して安全な構造を有し、想定される洪水等の水位以上の高さに避難者の受入れ部分及び当該部分への避難経路を有する施設であって、災害発生時に迅速に避難場所の開設を行うことが可能な管理体制等を有するもの）に適合する施設又は場所）をあらかじめ指定し、公示するとともに、住民への周知徹底を図るものとする。

指定緊急避難場所は、災害種別に応じて指定がなされていること及び避難の際には発生するおそれのある災害に適した指定緊急避難場所を避難先として選択すべきであることについて、日頃から住民等への周知徹底に努めるものとする。

指定緊急避難場所を指定して誘導標識を設置する場合は、日本工業規格に基づく災害種別一般図記号を使用して、どの災害の種別に対応した避難場所であるかを明示するよう努めるものとする。

町は、災害種別一般図記号を使った避難場所標識の見方に関する周知に努めるものとする。

また、指定した緊急避難場所については、災害の危険が切迫した緊急時において、施設の開放を行う担当者をあらかじめ定める等管理体制を整備しておくものとする。

指定緊急避難場所の管理者は、当該避難場所を廃止し、又は改築その他の事由により、当該避難場所の現状に被災者の滞在の用に供する部分の総面積の十分の一以上の増減を伴う変更を行う場合は、町長に対し、当該変更の内容を記載した届出書を届け出なければならない。

イ 町の指定緊急避難場所

粕屋町における指定緊急避難場所は、第19表（91・92ページ）のとおりとし、随時見直しを行う。

第19表 粕屋町指定緊急避難場所一覧表

【公共施設 45 箇所 (洪水・内水氾濫時使用不可 16 箇所、地震時使用不可 4 箇所、高潮時使用不可 7 箇所を含む)】

No.	地区	施設名称	所在地	電話番号	使用の可否			臨時ヘリポート	AED 配備施設	標高 (m)
					洪水・内水氾濫時	地震時	高潮時			
1	戸原	大川小学校	戸原東3-5-1	938-2151	×	○	○	○	○	9.0
2	甲仲原	仲原小学校	仲原1-16-1	938-2197	○	○	○	○	○	11.3
3	乙仲原西	粕屋西小学校	仲原2445	611-8123	×	○	×	○	○	6.9
4	若宮	粕屋中央小学校	若宮2-2-1	938-0555	○	○	○	○	○	14.8
5	甲仲原	粕屋中学校	仲原1707	938-2220	×	○	○	○	○	10.9
6	江辻	粕屋東中学校	江辻430	939-0740	○※	○	○	○	○	12.0
					※洪水時がラウド使用不可					
7	戸原	大川幼稚園	戸原東2-21-1	938-3108	×	○	○		○	9.9
8	甲仲原	仲原幼稚園	甲仲原2-4-28	938-4557	○	×	○		○	8.4
9	乙仲原西	西幼稚園	仲原2461	611-2411	×	○	×		○	6.9
10	若宮	中央幼稚園	若宮2-2-1	938-0521	○	○	○		○	12.7
11	甲仲原	仲原保育所	仲原1-16-3	938-4556	○	×	○		○	8.8
12	若宮	中央保育所	若宮2-11-18	938-8746	○	×	○		○	12.1
13	駕輿丁	粕屋町役場	駕輿丁1-1-1	938-2311	○	○	○	○	○	23.8
14	駕輿丁	サンレイクかすや	駕輿丁1-6-1	931-3309	○	○	○		○	27.5
15	駕輿丁	かすやこども館	駕輿丁1-6-2	410-2230	○	○	○		○	27.5
16	長者原上	福祉センター	長者原東6-5-10	938-6844	○	○	○		○	22.9
17	駕輿丁	かすやドーム	駕輿丁3-2-1	939-5130	○	○	○		○	27.5
18	若宮	粕屋フォーラム	若宮1-1-1	939-4646	○	○	○		○	15.0
19	長者原上	県立福岡魁誠高校	長者原東5-5-1	938-2021	○	○	○	○	○	15.8
20	上大隈	上大隈公民館	上大隈342	938-8030	○	○	○		○	29.0
21	江辻	江辻区公民館	江辻186-5	設置なし	×	○	○			12.8
22	戸原	戸原区公民館	戸原東3-1-1	938-4663	×	○	○		○	10.7
23	長者原上	長者原上区公民館	長者原東6-18-1	939-1996	○	○	○		○	23.5
24	長者原中	長者原中区公民館	長者原東2-3-5	設置なし	○	○	○			13.9
25	長者原下	長者原下区公民館	長者原西2-18-10	939-4666	×	○	○		○	10.3
26	内橋一	内橋一区公民館	内橋762-1	設置なし	×	○	×			5.0
27	内橋二	内橋二区公民館	内橋381-6	939-2502	○	○	○			7.3
28	内橋三	内橋三区公民館	内橋132-9	938-1227	×	○	○			8.5
29	朝日	朝日区公民館	大隈377-1	939-0283	×	○	○			17.3
30	長戸	長戸区公民館	戸原東1-5-17	938-2077	○	×	○			13.2
31	サンライフ	サンライフ区公民館	内橋197-1	938-4054	×	○	○			8.6
32	酒殿	酒殿区公民館	酒殿3-4-21	938-8809	○	○	○		○	13.0
33	甲仲原	甲仲原区公民館	甲仲原1-6-2	938-3028	○	○	○		○	13.8
34	駕輿丁	駕輿丁区公民館	駕輿丁1-9-1	939-6631	○	○	○			21.0
35	花ヶ浦	花ヶ浦区公民館	花ヶ浦2-19-15	938-3602	○	○	○			18.7
36	乙仲原西	乙仲原西区公民館	仲原2767-1	623-3517	×	○	×		○	4.5
37	若宮	若宮区公民館	若宮2-10-48	938-4006	○	○	○			14.8
38	原町	原町区公民館	原町5-2-35	938-5752	○	○	○		○	10.8
39	阿恵	阿恵区公民館	阿恵220-2	設置なし	×	○	×			6.9
40	柚須	柚須文化センター	柚須57-1	621-1775	×	○	×		○	4.4
41	江辻	江辻山会館	江辻928	設置なし	○※	○	○			9.4
					※洪水時2階優先使用					
42	江辻	江辻第二集会所	江辻288-4	設置なし	○	○	○			13.1
43	戸原	広田組合集会所	戸原675	設置なし	×	○	×			5.5
44	長戸	粕屋中央スポーツ公園	戸原東1-1	設置なし	○	○	○	○		15.6
45	長者原下	なかのはら防災公園	原町3-9	設置なし	○	○	○			12.3

【民間施設 10 箇所（洪水・内水氾濫時使用不可 3 箇所、地震時使用不可 2 箇所、高潮時使用不可 1 箇所を含む）】

No.	地区	施設名称	所在地	電話番号	使用の可否			臨時ヘリポート	AED 配備施設	標高 (m)
					洪水・内水氾濫時	地震時	高潮時			
1	大隈	成榮寺（本堂）	大隈 1340	938-2950	○	×	○			—
		同（駐車場）	大隈 1333	設置なし	○	○	○			—
2	大隈	大隈生産森林組合所有地（現ゲートボール場用地）	大隈 1047-6	設置なし	○	○	○			—
3	大隈	大隈生産森林組合所有地（現納骨堂用地）	大隈 1334-2	設置なし	○	○	○			—
4	大隈	J A粕屋本所駐車場	大隈 1229	設置なし	×	○	○			—
5	戸原	福岡市水道局・水道企業団多々良川浄水場グラウンド	戸原 679-1	設置なし	×	○	○			—
6	戸原	やすらぎ会館 粕屋斎・駐車場	戸原西 1-13-1	設置なし	○	○	○			—
7	仲原	ミスターマックス粕屋店駐車場	仲原 2714	設置なし	○	○	○			—
8	粕屋郡志免町	イオン九州株式会社イオン福岡東店駐車場	志免町別府北 2-14-1	設置なし	○	○	○			—
9	戸原	河合製氷冷蔵第2物流センター駐車場・食堂	戸原 637	設置なし	×	○	×			—
10	原町	ユアホール粕屋ベルコ会館駐車場	原町 1-8-1	設置なし	○	×	○			

(2) 指定避難所の指定

ア 町は、想定される災害の状況、地域的な特性や過去の教訓、想定される災害等を踏まえ、災害が発生した場合における適切な避難所の確保を図るため、災害対策基本法施行令第20条の6で定める基準に適合する公共施設その他の施設を、当該施設の管理者（市町村を除く）の同意を得て、指定避難所として指定し、公示するものとする。

なお、福祉避難所として要配慮者を滞在させることが想定される施設にあつては、要配慮者の円滑な利用を確保するための措置が講じられており、また、災害が発生した場合において要配慮者が相談等の支援を受けることができる体制が整備され、主として要配慮者を滞在させるために必要な居室が可能な限り確保されるもの等を指定するものとする。

また、学校を指定避難所として指定する場合は、学校が教育活動の場であることに配慮する。指定避難所としての機能は応急的なものであることを認識の上、指定避難所となる施設の利用方法等について、事前に教育委員会等の関係部局や地域住民等の関係者と調整を図るものとする。学校における指定避難所運営に関しては、町及び県の防災部局と教育関係部局が連携し、適切な協力体制の構築に努めるものとする。併せて、指定避難所として指定されている学校の災害時の安全性確保のための方策を検討するものとする。

イ 町の指定避難所

粕屋町における指定避難所は、第 20 表（93 ページ）のとおりとし、随時見直しを行う。



第20表 粕屋町指定避難所一覧表

【指定避難所43箇所（洪水・内水氾濫時使用不可16箇所、地震時使用不可4箇所、高潮時使用不可7箇所を含む）】

No.	地区	施設名称	所在地	電話番号	使用の可否			臨時ヘリポート	AED 配備施設	標高 (m)
					洪水・内水氾濫時	地震時	高潮時			
1	戸原	大川小学校	戸原東3-5-1	938-2151	×	○	○	○	○	9.0
2	甲仲原	仲原小学校	仲原1-16-1	938-2197	○	○	○	○	○	11.3
3	乙仲原西	粕屋西小学校	仲原2445	611-8123	×	○	×	○	○	6.9
4	若宮	粕屋中央小学校	若宮2-2-1	938-0555	○	○	○	○	○	14.8
5	甲仲原	粕屋中学校	仲原1707	938-2220	×	○	○	○	○	10.9
6	江辻	粕屋東中学校	江辻430	939-0740	○※	○	○	○	○	12.0
					※洪水時がラクト使用不可					
7	戸原	大川幼稚園	戸原東2-21-1	938-3108	×	○	○	○	○	9.9
8	甲仲原	仲原幼稚園	甲仲原2-4-28	938-4557	○	×	○	○	○	8.4
9	乙仲原西	西幼稚園	仲原2461	611-2411	×	○	×	○	○	6.9
10	若宮	中央幼稚園	若宮2-2-1	938-0521	○	○	○	○	○	12.7
11	甲仲原	仲原保育所	仲原1-16-3	938-4556	○	×	○	○	○	8.8
12	若宮	中央保育所	若宮2-11-18	938-8746	○	×	○	○	○	12.1
13	駕輿丁	粕屋町役場	駕輿丁1-1-1	938-2311	○	○	○	○	○	23.8
14	駕輿丁	サンレイクかすや	駕輿丁1-6-1	931-3309	○	○	○	○	○	27.5
15	駕輿丁	かすやこども館	駕輿丁1-6-2	410-2230	○	○	○	○	○	27.5
16	長者原上	福祉センター ※	長者原東6-5-10	938-6844	○	○	○	○	○	22.9
17	駕輿丁	かすやドーム	駕輿丁3-2-1	939-5130	○	○	○	○	○	27.5
18	若宮	粕屋フォーラム	若宮1-1-1	939-4646	○	○	○	○	○	15.0
19	長者原上	県立福岡魁誠高校	長者原東5-5-1	938-2021	○	○	○	○	○	15.8
20	上大隈	上大隈公民館	上大隈342	938-8030	○	○	○	○	○	29.0
21	江辻	江辻区公民館	江辻186-5	設置なし	×	○	○	○	○	12.8
22	戸原	戸原区公民館	戸原東3-1-1	938-4663	×	○	○	○	○	10.7
23	長者原上	長者原上区公民館	長者原東6-18-1	939-1966	○	○	○	○	○	23.5
24	長者原中	長者原中区公民館	長者原東2-3-5	設置なし	○	○	○	○	○	13.9
25	長者原下	長者原下区公民館	長者原西2-18-10	939-4666	×	○	○	○	○	10.3
26	内橋一	内橋一区公民館	内橋762-1	設置なし	×	○	×	○	○	5.0
27	内橋二	内橋二区公民館	内橋381-6	939-2502	○	○	○	○	○	7.3
28	内橋三	内橋三区公民館	内橋132-9	938-1227	×	○	○	○	○	8.5
29	朝日	朝日区公民館	大隈377-1	939-0283	×	○	○	○	○	17.3
30	長戸	長戸区公民館	戸原東1-5-17	938-2077	○	×	○	○	○	13.2
31	サンライフ	サンライフ区公民館	内橋197-1	938-4054	×	○	○	○	○	8.6
32	酒殿	酒殿区公民館	酒殿3-4-21	938-8809	○	○	○	○	○	13.0
33	甲仲原	甲仲原区公民館	甲仲原1-6-2	938-3028	○	○	○	○	○	13.8
34	駕輿丁	駕輿丁区公民館	駕輿丁1-9-1	939-6631	○	○	○	○	○	21.0
35	花ヶ浦	花ヶ浦区公民館	花ヶ浦2-19-15	938-3602	○	○	○	○	○	18.7
36	乙仲原西	乙仲原西区公民館	仲原2767-1	623-3517	×	○	×	○	○	4.5
37	若宮	若宮区公民館	若宮2-10-48	938-4006	○	○	○	○	○	14.8
38	原町	原町区公民館	原町5-2-35	938-5752	○	○	○	○	○	10.8
39	阿恵	阿恵区公民館	阿恵220-2	設置なし	×	○	×	○	○	6.9
40	柚須	柚須文化センター	柚須57-1	621-1775	×	○	×	○	○	4.4
41	江辻	江辻山会館	江辻928	設置なし	○※	○	○	○	○	9.4
					※洪水時2階優先					
42	江辻	江辻第二集会所	江辻288-4	設置なし	○	○	○	○	○	13.1
43	戸原	広田組合集会所	戸原675	設置なし	×	○	×	○	○	5.5

※福祉センターは、福祉避難所を兼ねる。

ウ 指定避難所の開設

住宅等の被害が同時に町内全域に生ずることは考えられず、指定されている全ての避難所を同時に開設するわけではない。当然に被害の程度・状況により、開設するに至らない避難所もある。

開設する避難所の指定は、その都度、被災者、被災地域の状況及び設置予定施設の被害の状況に応じて、災害対策本部長（町長）が行う。

エ 指定避難所の運営

避難所運営の具体的な方法については、「粕屋町避難所運営マニュアル（平成29年8月）」及び「第3編 第2章 第4節 第8 開設が長期化する見通しの場合の避難所運営の留意点」（188ページ）を参照のこと。

オ 鍵の保管等

避難所の鍵については、施設管理者、協働のまちづくり課（介護福祉課）及び地域の自主防災組織のリーダーが保管できるよう検討する。

また、各施設管理者等は、平常時から訓練を実施して、開設実務の習熟に努める。

(3) 福祉避難所の指定

ア 町は、指定避難所内の一般避難スペースでは生活することが困難な障がいのある人等の要配慮者のため、必要に応じて福祉避難所を指定するよう努めるものとする。

イ 町の福祉避難所

粕屋町における福祉避難所は、第21表のとおりとし、随時見直しを行う。

第21表 粕屋町福祉避難所一覧表

No	施設名	住所	電話番号	備考
1	福祉センター ※	長者原東6-5-10	938-6844	※福祉センターは指定避難所を兼ねる。
2	特別養護老人ホーム等 緑の里	酒殿3-22-1	939-3711	
3	緑の里ショートステイ Kizuna	酒殿3-22-2	939-3739	

(4) 指定緊急避難場所・指定避難所の整備

適当な施設又は場所が存在しない場合は、安全な指定緊急避難場所・指定避難所を整備し、指定するよう努める。災害の想定等により必要に応じて、近隣の市町の協力を得て、指定緊急避難場所を近隣市町に設けるものとする。

(5) 指定緊急避難場所と指定避難所の関係

指定緊急避難場所と指定避難所は、相互に兼ねることができる。特に、指定緊急避難場所と指定避難所が相互に兼ねる場合においては、特定の災害においては当該施設に避難することが不相当である場合があることを日頃から住民等への周知徹底に努めるものとする。

4 指定緊急避難場所・指定避難所の機能の整備

(1) 連絡手段の整備

町は、災害対策本部と指定緊急避難場所・指定避難所との間の連絡手段を確保するため、衛星携帯談話等の通信機器等の連絡手段の整備に努める。避難所等(学校等)への無線の配備については、MC A無線等の連絡体制を検討する。

(2) 指定緊急避難場所の設備等の整備

指定緊急避難場所においては、非常用照明施設、非常用電源、衛星携帯電話等の通信機器、テレビ、ラジオ等被災者による災害情報の入手に資する機器の整備、施設の耐震性等の安全性の確保に努める。

(3) 指定避難所の設備等の整備

ア 町は、指定避難所に必要な安全性及び良好な居住性を確保し、発災時に食料、飲料水、衣料、医薬品その他の生活関連物資の配布及び保健医療サービスの提供その他避難所に滞在する被災者の生活環境を整備するために、貯水槽、仮設トイレ、マット、簡易ベッド、非常用照明施設、非常用電源、衛星携帯電話等の通信機器、テレビ、ラジオ等被災者による災害情報の入手に資する機器の整備、施設の耐震性等の安全性の確保のほか、空調、洋式トイレなど、要配慮者にも配慮した避難の実施に必要な施設等の整備に努める。また、必要に応じ、良好な生活環境を確保するため、換気、照明等の整備にも努める。

イ 指定避難所又はその近傍で地域完結型の備蓄施設を確保し、食料、飲料水、常備薬、炊き出し用具、毛布等避難生活に必要な物資等を備蓄するよう努める。

ウ 指定避難所の円滑な運営を図るため、指定避難所の生活環境の改善に資するパーテーションやダンボールベッドなどの必要な物資の供給体制を構築するものとする。また、災害により指定避難所等が被災した場合に備え、電気設備や空調設備の応急復旧に関し事前に所要の協定を締結するものとする。

#### (4) 指定緊急避難場所・指定避難所の管理・運営体制整備

ア 指定緊急避難場所の管理者をあらかじめ定めるとともに、管理責任者が被災等により早急に駆け付けられない可能性を考慮し、確実に利用できるよう複数箇所での鍵管理や、必要に応じて避難場所の開錠・開設を自主防災組織で担う等、地域住民等関係者・団体との協力体制等を整備する。

イ 町は、訓練等を通じて、「粕屋町避難所運営マニュアル（平成29年8月）」に基づき、指定避難所の運営管理のために必要な知識等の普及に努めるものとする。この際、住民等への普及に当たっては、住民等が主体的に指定避難所を運営できるように配慮するよう努めるものとする。

ウ 町は、指定管理施設が指定避難所となっている場合には、指定管理者との間で事前に指定避難所運営に関する役割分担等を定めるよう努めるものとする。

エ 町及び各指定避難所の運営者は、指定避難所の良好な生活環境の継続的な確保のために、専門家等との定期的な情報交換に努めるものとする。

オ 町は、県の「災害時健康管理支援マニュアル」等に基づき、指定避難所における妊産婦、新生児や乳幼児、難病患者、介護が必要な高齢者、障害のある人、外国人など、特にきめ細かな支援が必要な要配慮者への健康管理支援に配慮するものとする。

カ 町は、女性の視点を踏まえた指定避難所運営を行えるよう、災害発生時の対応力を培った女性リーダーの育成に努めるものとする。

キ 町は、県が整備する「福岡県災害時ペット救護マニュアル」を参考に、ペット同行避難について町防災計画及び避難所運営マニュアルに反映する。

### 5 指定緊急避難場所、指定避難所、避難路等の住民への周知

町は、指定緊急避難場所、指定避難所、避難路等について平常時から以下の方法で周知・徹底を図る。

#### (1) 指定緊急避難場所・指定避難所を指定した際の公示

##### (2) 町の広報紙、ホームページによる周知

##### (3) 標示板等の設置による周知

ア 誘導標識

イ 指定緊急避難場所・指定避難所標示板

ウ 指定緊急避難場所・指定避難所案内図

##### (4) 防災訓練による周知

##### (5) 校区別防災マップの配布による周知

##### (6) 避難計画に基づく避難地図（洪水ハザードマップ等）の作成、配布による周知

##### (7) 自主防災組織等を通じた周知

##### (8) メールシステムの構築

### 6 多様な避難状況の把握

#### (1) 車中泊・テント泊等の避難状況の把握

町は、「粕屋町避難所運営マニュアル（平成29年8月）」に基づき、指定避難所以外の車中泊・テント泊等の避難実態を把握するとともに、その避難者を支援するものとする。

#### (2) 避難者の把握等についての避難所運営訓練の実施

町は、自主防災組織、行政区等の地域住民を対象に、NPO等の関係団体と連携した避難所運営訓練を実施し、多様な避難者の状況把握の方法について習熟するよう努めるものとする。

## 第3 安全な避難の確保【町（協働のまちづくり課・介護福祉課・子ども未来課・学校教育課・社会教育課）】

### 1 標識等の整備

#### (1) 避難施設周辺の安全性確保

指定緊急避難場所及び指定避難所周辺について、安全な避難の確保の観点から、現況調査及び安全

性の検討を行い見直し整備を進める。

(2) 誘導標識等の整備

既に設置済みの誘導標識、指定緊急避難場所・指定避難所表示板の維持管理を行うとともに、住民以外の避難者やボランティアそして要配慮者への配慮等も含めた内容の再検討を行い、夜間時でも避難者の目印になるような光る誘導板や視覚障がいのある人のために音声で誘導できる方法等、適切な施設の整備・増設を進める。

(3) 避難施設案内図の整備

避難施設案内図は、「指定緊急避難場所・指定避難所」の配置を地図上に示し、地理不案内な人に対してはもちろん、施設そのものの所在を知っている住民に対しても「避難施設」としての周知を図る役割を果たすものであり、適切な避難施設案内図の整備を進める。

2 避難誘導体制の整備

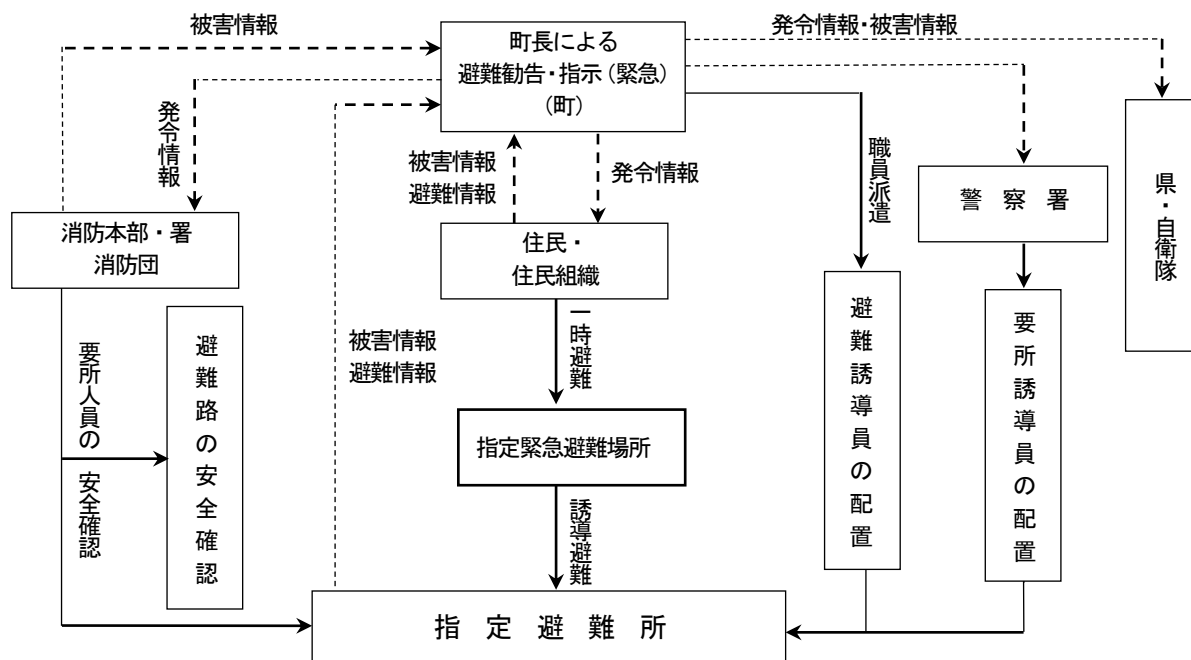
(1) 基本的考え方

災害が発生した場合の避難誘導体制については、次のような基本的考え方及び概念図に基づいて、より適切なものとなるように検討し、整備を進める。

<基本的考え方 6つのポイント>

- ① 広域的な災害による避難勧告・避難指示（緊急）が出された場合、住民は原則としてあらかじめ定められた最寄りの指定緊急避難場所に自主的に避難する。
- ② 広域的な災害による避難勧告・避難指示（緊急）が出された場合、町はあらかじめ定められた指定緊急避難場所に職員を派遣し、警察署及び粕屋南部消防本部・署、場合によっては自衛隊の協力を得て、一定の地域又は自主防災組織等に住民を集合させた後、被害の状況に応じて指定された広域の指定避難所に誘導する。
- ③ 警察署は、避難道路等の要所に誘導員を配置し避難誘導にあたる。また、避難勧告・避難指示（緊急）に従わない者に対しては、避難するよう極力説得する。
- ④ 粕屋南部消防本部、消防署は、避難勧告・避難指示（緊急）が出された場合には、災害の規模、道路・橋梁の状況、被災の拡大の経路及び消防隊の運用等を勘案し、最も安全な避難方向を町長、警察署等関係機関に通報する。また、避難勧告・避難指示（緊急）が出された時点以降の消火活動は避難道路の安全を最優先して、その確保に努める。
- ⑤ 町、警察署、粕屋南部消防本部・署、自衛隊、自主防災組織等の団体及び住民は、障がいのある人や高齢者など、避難行動要支援者については、早めに避難させるよう配慮するとともに、優先して避難誘導に努める。
- ⑥ その他、本町内の道路、鉄道等の不通に伴う帰宅困難者については、関係機関の職員等と連携して安全な避難誘導等に努める。

第4図 広域的な災害時の避難誘導体制の概念図



**(2) 協働のまちづくり課の対策****ア 避難誘導體制の整備**

災害時において、地域ごとの浸水状況等について迅速に把握し、また関係機関・隣接市町村との連携により適切な避難誘導を行うために必要な体制の整備を進める。

庁内関係各課と連携し、平常時から避難行動要支援者の分布状況（居住状況）等を把握し、避難行動要支援者に対する避難誘導體制の整備を進める。この際、避難行動要支援者の避難誘導體制整備に当たっては、介護福祉課との緊密な連携を図る。

**イ 避難道路の安全化**

避難道路を火災から防護するため、避難道路に面する建物の不燃化を促進する。また、住民による初期消火体制の充実強化に努める。

**ウ 避難先の安全確保****(ア) 施設管理者との協議**

避難先の安全確保を図るため、施設の管理者と施設の整備、災害時の運用方法について、あらかじめ協議を行う。

**(イ) 避難場所等の安全化**

指定緊急避難場所及び指定避難所を市街地火災等から防護し、避難した住民の避難先における安全確保を図るため、消防水利の充実、消防力の強化向上に努める。

**(ウ) 情報通信手段の整備**

状況に応じた適切な対応が速やかに行えるよう、指定緊急避難場所及び指定避難所に災害時の優先通信及び無線通信等の情報通信手段の配備を進める。

**(3) 粕屋警察署の対策**

警察は、粕屋警察署災害警備基本計画に基づき避難誘導體制をとる。

また、平素の警察活動を通じて、地域住民等に対して災害発生時の指定緊急避難場所、避難経路及び避難時の留意事項等について周知徹底を図る。

**第4 学校、病院等における避難計画【町（子ども未来課・学校教育課・介護福祉課・健康づくり課）、施設の管理者等】**

学校、社会福祉施設、病院、大規模集客施設等の施設の管理者は、消防法に基づき作成する消防計画等に、以下の事項に留意した避難に関する計画を作成するなどして、避難対策の万全を図る。

**1 学校等の避難計画**

学校等においては、学校防災計画を策定し、多数の生徒等を混乱なく安全に避難させ、身体及び生命の安全を確保するために、それぞれの地域の特性を考慮した上で、次の事項等に留意して学校等の実態に即した適切な避難対策を図る。

**(1) 避難実施責任者、避難誘導責任者及び補助者の指定****(2) 避難場所の選定、収容施設の確保****(3) 避難誘導の要領****ア 避難者の優先順位****イ 避難場所、経路及びその指示伝達方法****ウ 避難者の確認方法****(4) 生徒等の保護者への連絡及び引渡方法（定まっていない場合、町は、定めるように促すものとする。）****(5) 防災情報の入手方法****(6) 町への連絡方法（町は、安全で確実な避難のため、災害発生時における関係施設との連絡・連携体制の構築に努めるものとする。）****2 社会福祉施設等における避難計画【町（介護福祉課）・施設の管理者等】**

社会福祉施設等においては、それぞれの地域の特性等を考慮するとともに、避難対象者の活動能力等についても十分配慮し、次の事項等に留意して施設等の実態に即した適切な避難対策を図る。

また、避難対象者の活動能力により、被災地周辺の施設だけでは避難所が足りないことも想定されることから、大規模災害に伴う施設の転所等について、関係団体等と協議しながら県内施設間の協力体制を整備するとともに、連携に努めることとする。

- (1) 避難実施責任者、避難誘導責任者及び補助者の指定
- (2) 避難場所の選定、収容施設の確保
- (3) 避難誘導の要領
  - ア 避難者の優先順位
  - イ 避難所（他の社会福祉施設含む）及び避難経路の設定並びに収容方法（自動車の活用による搬出等）及びその指示伝達方法
  - ウ 避難者の確認方法
- (4) 家族等への連絡方法（定まっていない場合、町は、定めるように促すものとする。）
- (5) 防災情報の入手方法
- (6) 町への連絡方法（町は、安全で確実な避難のため、災害発生時における関係施設との連絡・連携体制の構築に努めるものとする。）

### 3 病院等における避難計画【県（医療指導課・関係各課）、町（健康づくり課）、施設の管理者等】

病院等においては、患者を他の医療機関、又は安全な場所へ集団的に避難させる場合を想定し、被災時における病院等施設内の保健、衛生の確保、入院患者の移送先施設の確保、転送を要する患者の臨時収容場所、搬送のための連絡方法と手段、病状の程度に応じた移送方法、搬送用車両の確保及び通院患者に対する病院等周辺の安全な避難場所及び避難所についての周知方法を定めるなど、適切な避難対策を図る。

また、病院等の医療機能の維持が困難になった場合についても、入院患者の移転等について、関係団体等と協議しながら県と連携して県内施設間の協力体制の整備に努めるとともに、県域を越える移転が必要な場合も想定し、他県との連携に努めることとする。

### 4 大規模集客施設等の避難計画

高層建築物、大規模小売店舗、ホテル、駅等の不特定多数の人が出入りする施設の設置者又は管理者は、それぞれの地域の特性や人間の行動、心理の特性を考慮した上で、避難場所、経路、誘導及び指示伝達の方法を定めるなど、適切な避難対策を図る。

## 第8節 交通・輸送体制整備計画

大規模な浸水や氾濫時には、多くの道路が通行不能となる場合があり、通常の輸送体系が混乱することが予想される。

これらを解消するためには、あらかじめ、緊急輸送道路として、陸上と航空輸送の2つのルートに分けて、それぞれの輸送ルートを定めておく。陸上輸送については、発災後、直ちに緊急輸送道路の障害物等の除去を行い、町内の各地域に対して、救援・救護物資や応急対策活動人員の迅速かつ適切な緊急輸送が行えるよう体制の整備に努める。一方、航空輸送に関しては、ヘリコプター臨時発着場の整備充実に努める。

（主な実施機関） 町（協働のまちづくり課・道路環境整備課・介護福祉課・社会教育課）、粕屋南部消防本部、粕屋警察署、各施設管理者、防災関係機関

### 第1 緊急通交車両の事前届出【県公安委員会】（※参考）

県公安委員会は、災害発生時の混乱した現場における緊急通行車両の迅速な確認手続きを実施するため、あらかじめ関係機関から緊急通行車両の事前届出を受理する。

#### 1 事前届出の対象とする車両

事前届出の対象とする車両は、次に掲げるいずれにも該当する車両とする。

- (1) 災害時において災害対策基本法第50条第1項に規定する災害応急対策（次に掲げる事項をいう。）を実施するために使用される計画がある車両
  - ア 警報の発令及び伝達並びに避難の勧告又は指示に関する事項
  - イ 消防、水防その他の応急措置に関する事項
  - ウ 被災者の救難、救助その他保護に関する事項
  - エ 災害を受けた児童及び生徒の応急の教育に関する事項
  - オ 施設及び設備の応急の復旧に関する事項
  - カ 清掃、防疫その他の保健衛生に関する事項
  - キ 犯罪の予防、交通の規制その他災害地における社会秩序の維持に関する事項
  - ク 緊急輸送の確保に関する事項
  - ケ その他災害の発生の防ぎよ又は拡大の防止のための措置に関する事項
- (2) 指定行政機関の長、指定地方行政機関の長、地方公共団体の長その他の執行機関、指定公共機関及び指定地方公共機関（以下「指定行政機関等」という。）が保有し、若しくは指定行政機関等との契約等により常時指定行政機関等の活動のために専用で使用される車両、又は災害時に他の関係機関・団体等から調達する車両

#### 2 事前届出の申請

- (1) 申請者 —— 災害対策基本法施行令第33条第1項に基づく緊急通行車両の緊急通行を実施することについて責任を有する者（代行者を含む。）
- (2) 申請先 —— 申請に係る車両の使用の本拠の位置を管轄する警察署、又は県警察本部交通規制課

#### 3 申請書類

緊急通行車両事前届出書2通に次の書類を添付の上、申請する。

- (1) 申請者が緊急通行車両として使用することを証明する書類1通
- (2) 自動車検査証の写し等

資料編「2-1 緊急通行車両関係資料」参照

#### 4 事前届出済証の保管及び車両変更申請

関係機関は、事前届出済証を適正に保管するとともに、事前届出済証の交付を受けた車両に廃車、配置換え等の変更が生じた場合は、速やかに事前届出済証の返還、変更の申請を行う。

#### 5 協定締結事業者への周知【町（協働のまちづくり課）】

町は、輸送協定を締結した民間事業者等の車両については、緊急通行車両標章交付のための事前届出制度が適用され、発災後、当該車両に対して緊急通行車両標章を円滑に交付されることとなることから、

民間事業者等に対して周知を行うとともに、自らも事前届出を積極的にするなど、その普及を図るものとする。

## 第2 緊急輸送体制の整備【町（協働のまちづくり課・道路環境整備課）、関係機関】

### 1 輸送車両等の確保【町（協働のまちづくり課）】

町は、物資等や被災者の緊急輸送が円滑に実施されるよう、あらかじめ輸送業者等との協定の締結等により、輸送体制の整備に努めるものとし、協定締結などの連携強化に当たっては、実効性の確保に留意するものとする。また、物資供給協定等においても、輸送を考慮した協定締結に努める。

また、町は、安全が確認された後に、避難行動要支援者を円滑に指定緊急避難場所から指定避難所へ移送するため、運送事業者等の協力を得ながら、移送先及び移送方法等についてあらかじめ定めるよう努めるものとする。

### 2 円滑な輸送のための環境整備【町（協働のまちづくり課）】

緊急輸送に係る調整業務等への運送事業者等の参加、物資の輸送拠点における運送事業者等を主体とした業務の実施、物資の輸送拠点として運送事業者等の施設を活用するため、あらかじめ協定を締結しておく、輸送拠点として活用可能な施設を把握しておくなど協力体制を構築し、運送事業者等のノウハウや能力等を活用するものとする。

物資の調達・輸送に必要な情報項目・単位の整理による発注方法の標準化、物資の輸送拠点となる民間施設への非常用電源や非常用通信設備の設置に係る支援、緊急通行車両等への優先的な燃料供給等の環境整備を推進するものとする。

### 3 輸送施設・輸送拠点の整備【町（協働のまちづくり課）、関係機関】

町及び県は、緊急輸送道路ネットワーク計画を踏まえ、確保すべき輸送施設及び広域物資輸送拠点（県）・地域内輸送拠点（町）について指定・点検するなど、物資の緊急輸送活動が円滑に行われるようあらかじめ体制を整備するものとする。

### 4 緊急輸送道路の啓開体制の整備【道路管理者、町（道路環境整備課）】

道路管理者は、発災後の緊急輸送道路の障害物の除去による道路の啓開、応急復旧等を速やかに実施するため、あらかじめ建設業者、団体との間で協定等を締結し、必要な人員、資機（器）材の確保等の対策を講じて体制を整備しておくものとする。

また、道路啓開等を迅速に行うため、あらかじめ道路啓開等の計画を立案するよう努めるものとする。国、県等と連携を図りながら下記の道路を優先啓開道路とする。

- ① 県道 607 号（福岡篠栗線）  
（扇橋交差点～門松交差点、門松交差点～篠栗役場前交差点（篠栗町））
- ② 県道 35 号（筑紫野古賀線）  
（大隈跨道橋交差点～門松交差点、上北川交差点（宇美町）～門松交差点、大隈跨道橋交差点～久山役場入口交差点（久山町））
- ③ 福岡東環状線  
（扇橋交差点～新屋敷南交差点（志免町）、長者原交差点～粕屋町役場前交差点）
- ④ 国道 201 号  
（松島（福岡市）～篠栗 I C（篠栗町））

## 第3 陸路による輸送【町（道路環境整備課）】

### 1 緊急輸送道路の指定

粕屋町において確保が必要な緊急輸送道路の基準として、以下の各施設を結ぶ路線の指定を検討する。

- (1) 指定ヘリポート
- (2) 町役場、警察署、消防署、病院等の主要公共施設
- (3) 指定緊急避難場所、指定避難所、防災備蓄倉庫 など

### 2 緊急輸送道路の確保

被災時において、以下に示す緊急輸送道路の確保を迅速に対応できるよう、関係機関との事前調整、



体制の整備を図る。

- (1) 警察、自衛隊、消防機関等の協力を得て、落下物、倒壊物、放置車両等により生じる路上の障害物を除去し、道路の亀裂・破損等の応急補修を行い、被災者の救援・救護活動、緊急物資輸送のための車両走行帯を確保する。
- (2) 原則として2車線を確保できる体制を整備する。また、可能な限り歩行者用の通路の確保を図る。
- (3) 関係機関との事前調整

輸送活動及び輸送道路の啓開活動においては、関係機関との協力が必要となる。町は、平常時において、関係機関及び民間業者との協定締結を促進し、災害時における連絡体制や協力方法に関して、あらかじめ調整を図る。

なお、国土交通省九州地方整備局と平成24(2012)年1月6日に災害時の応援協定を締結しており、以下の項目については、協力を求めることができる。

- ① 被害状況の把握
  - ② 情報連絡網の構築
  - ③ 情報連絡員の派遣
  - ④ 災害応急措置
  - ⑤ その他必要と認められる事項
- (4) 発災時の輸送路の渋滞の解消対策  
国・県道関係は、交差点も含めた改良を国や県に要望する。町も予算に応じて検討を進める。

#### 第4 空路による輸送【町（協働のまちづくり課）】

道路の被災により、車輛による陸上輸送が不可能になった場合に備えて、空路による緊急輸送を想定した手段についてもあらかじめ確保しておく必要がある。

このため、ヘリポートを事前に選定し、必要な体制整備を図る。

##### 1 ヘリポートの選定

現在、粕屋町内に指定されている使用可能なヘリポートは、以下の各施設である。

第22表 町内指定ヘリポート一覧表

名 称	所在地	施設管理者	規模(m)
福岡魁誠高校グラウンド	長者原東 5-5-1	福岡魁誠高校	約 100×150
粕屋中央小学校グラウンド	若宮 2-2-1	粕屋中央小学校	約 110×70
粕屋中学校グラウンド	仲原 1707	粕屋中学校	約 140×125
粕屋東中学校グラウンド	江辻 430	粕屋東中学校	約 120×180
粕屋西小学校グラウンド	仲原 2445	粕屋西小学校	約 80×80
仲原小学校グラウンド	仲原 1-16-1	仲原小学校	約 100×92
大川小学校グラウンド	戸原東 3-5-1	大川小学校	約 106×60
粕屋町役場駐車場	駕与丁 1-1-1	粕屋町役場総務課	約 150×110
粕屋中央スポーツ公園	戸原東 1-1	町教育委員会社会教育課	約 150×110
駕与丁公園グラウンド	駕与丁 3-8	町教育委員会社会教育課	約 100×80

##### 2 民間との協定締結の推進

災害時の人員・応急資機(器)材の輸送を迅速かつ効率的に行えるよう、民間航空業者と緊急時のヘリコプター等供給協力の締結を推進する。

## 第9節 医療救護体制整備計画

大規模な災害発生時には、局地的、又は広域的に多数の負傷者が発生することが想定され、かつ即応体制が要求されるため、これに対応できる医療救護体制を整備する。救助の万全を期するため、必要な計画の作成、救助組織の確立並びに労務、施設、設備、物資及び資金の整備に努める。また、災害時に医薬品等が大量に必要となることから、医薬品等の確保・供給体制を整備する。

〈主な実施機関〉 町（健康づくり課）、県（粕屋保健福祉事務所等）粕屋南部消防本部、粕屋医師会、粕屋歯科医師会、医療機関

### 第1 医療救護活動要領への習熟【町（健康づくり課）、関係機関】

町、県及び関係機関は、「第3編 第2章 第9節 医療救護計画」（198 ページ）に示す活動方法・内容に習熟する。

### 第2 医療救護体制の整備【町（健康づくり課）、粕屋医師会、粕屋歯科医師会、医療機関】

#### 1 情報収集・連絡体制の整備

##### (1) 通信体制の構築

町、県及び医療機関は、発災時における救助・救急・医療及び消火に係る情報の収集・連絡・分析等の重要性に鑑み、情報連絡・災害対応調整等のルール化や通信手段を確保するとともに、その多様化に努めるものとする。

##### (2) 粕屋医師会との連絡資機材等の整備

医療救護班の編成が確実にできるように、医師会との連絡手段の二重化等の整備を検討する。

#### 2 医療救護班の整備

町は、災害時における初動医療救護活動を第一次的に実施することから、粕屋医師会と協議調整し、災害時における医療救護活動に関する協定締結をするなどして、あらかじめ救護班を編成する。

##### (1) 編成対象機関

町、粕屋医師会、粕屋歯科医師会等

##### (2) 編成基準

医療救護班の構成は、医師、歯科医師、薬剤師、看護師、事務職員、運転手等を含むものとし、各班の人数については、災害の規模により適宜定めるものとする。

また、情報班には一般職員・保健師、医療班には保健師等がサポートとして入ることを想定する。

#### 3 災害拠点病院や診療所等の整備

##### (1) 災害拠点病院

医療救護所では対応できない重症者等の救命医療を行うための高度な診療機能を有する地域の中核的な救命医療施設を災害拠点病院として、町内では福岡青洲会病院が指定されている。

##### ア 機能

(ア) 被災重症者の受入れ、特に重篤者に対する高度救命医療の実施

(イ) 重篤者等の被災地外への搬出を行う広域搬送への対応

(ウ) 自己完結型（※）の医療救護チームの派遣

※自己完結型：医薬品や医療資機材のみならず、食料、飲料水、衣類、寝具等も持参し、医療救護活動を展開すること。

(エ) ライフライン機能停止時の応急的な診療機能の確保等

##### イ 指定基準

災害時の救急医療活動に積極的に協力する意志のある医療機関であって、別に定める要件を満たす医療機関を県において指定する。

##### ウ 施設整備

災害拠点病院については、次のとおり施設等の整備及び機能強化を図る。

- (ア) 情報収集、後方医療活動等に必要な通信設備
  - (イ) 迅速な救護班派遣のための救急医療用資機材、仮設テント等の装備
  - (ウ) 後方病院としての患者受入れ等のためのヘリコプター離着陸場や簡易ベット等の装備
  - (エ) 被災によるライフライン機能停止時の応急的な診療機能の確保のための貯水槽、自家発電装置等の整備、医薬品・医療用材料、食料の備蓄
- (2) 救急病院・診療所  
 現行の救急医療体制を担う救急病院・診療所において、災害時にも当該施設の機能に応じた被災者の収容、治療等が円滑に行えるよう、日頃から病院防災マニュアルの作成やこれに基づく自主訓練の実施等を通じ、災害時の体制整備を図るものとする。
- (3) ヘリコプター離着陸場  
 町は、災害拠点病院や救急病院・診療所の近隣の公園やグラウンド等を災害時における臨時ヘリコプター離着陸場として選定しておくとともに、災害拠点病院にヘリコプター離着陸場の整備促進を図る。
- (4) 救護所の開所予定場所については検討する。

### 第3 応急医療体制の整備【粕屋医師会、粕屋南部消防本部】

災害のため、広域的又は集中的に発生する軽・重傷者に対する医療救護活動が円滑に行われるよう、町は、医師会、歯科医師会、薬剤師会、その他の関係機関の協力により、初動医療体制の整備、医薬品の確保等を積極的に推進する。

#### 1 初動医療体制の整備

災害時において、負傷者等の災害現場からの救出及び医療救護が、迅速かつ適切に実施されるよう、町は、必要な初動医療体制について、県、医師会、その他の関係指定地方行政機関等と検討し整備を図る。

#### 2 医療器具及び医薬品の確保

粕屋医師会が編成する医師会医療救護班による初動救護活動に必要な医療器具及び医薬品については、町内医療施設内に備蓄するほか、県指定の備蓄品を調達する。

また、不足の場合の調達手段を講じておく。

##### (1) 町内薬局等との協力協定

災害対策用備蓄医薬品等の配備は、防災倉庫及び避難所に指定される小・中学校等の施設に災害用医薬品セット（救急箱）等の配備・強化を進める。また、医薬品調達のため、町内の薬局との協力協定の締結を推進する。

##### (2) 医師会、歯科医師会、薬剤師会との連携

災害医薬品セット（救急箱）等の配備に当たっては、内容品等について、医師会との調整・連絡体制強化を図り、医薬分野の進歩等に適応していくよう努める。

また、歯科医師会、薬剤師会へそれぞれの専門的技術の提供を依頼する。医師会等の日常的な災害時の対応についての検討会等は特に無いため、災害対策基本法で対応していく。慢性期患者に対する対応などについては、粕屋保健福祉事務所及び医師会の対象者情報の共有化を図るため協議を実施する。

### 第4 救助・救急体制の整備【町（協働のまちづくり課・健康づくり課・介護福祉課）、粕屋南部消防本部、粕屋医師会】

町は、粕屋南部消防本部、医師会等と協力して、救助・救急体制の整備・充実を図る。

#### 1 救助・救急体制の整備

大規模災害の発生により救助・救急を必要とする人々は、自らの力だけでは避難場所や医療機関に行けない人々である。救助・救急、即ちこれらの人々をできる限り早く救助・救出して安全な場所か医療機関へ輸送し、1人でも多くの人命を保護することが最優先されるべきである。

大規模な災害が発生した場合、救助・救急を要する人が多数になると予測され、常設の救急隊等の能

力を上回る救助要員が必要になる。こうした事態に対処するため、あらかじめ広域による救助・救急隊を編成しておく必要がある。

また、救助資機（器）材を整備し、迅速で的確な人命の救助活動が実施できるよう、必要な体制の整備を図る。

## 2 応急救護体制の整備

広域又は局地的に集中する事が予想される救急・救護要請に対して的確に対処するため、救急資機（器）材の備蓄を進めるとともに、健康づくり課、町内医療機関及び最寄りの救急医療機関相互の情報通信機能を確認し、応急救護活動が実施できるような体制の整備を図る。

## 3 住民指導の推進

住民の自主救護能力を向上させるために、応急救護知識、技術の普及等PR活動を推進する。

## 4 災害医療に関する普及・啓発

住民に対する救急蘇生法、止血法、骨折の手当法、トリアージ（※）の意義等災害時の医療的措置等についての普及啓発に努める。

※トリアージ：災害発生時において、限られた医療スタッフや医薬品・医療資機材等を最大限に活用し、可能な限り多数の傷病者の治療を行い、一人でも多くの命を救うために行うもので、傷病者を緊急度と重傷度によって分類し、治療や搬送の優先順位を決めるもの。

## 5 要配慮者に対する救護体制の整備

寝たきり、ひとり暮らしの高齢者や、心身の不自由な者、また日本語に不慣れな外国人等いわゆる要配慮者に対する人命の安全確保を図るため、必要な事項について検討し、整備するとともに、自主防災組織、事業所防災組織等の協力により、地域ぐるみの救護体制の充実を図る。

## 6 消防団の救護活動能力向上の推進

消防団に対して、救助救急活動を効果的に実施するための教育指導を推進し、その救護活動能力の向上に努める。

## 第10節 要配慮者安全確保体制整備計画

要配慮者及び避難行動要支援者（以下「要配慮者等」という。）は、自力避難や災害の認識、情報の受理等が困難な状況にあるため、県、町、要配慮者等が利用している社会福祉施設等の管理者は、災害等からの要配慮者等の安全確保に一層努める。

当該機関は、相互に連携するとともに、消防団、自主防災組織等の防災関係機関、平常時から避難行動要支援者と接している社会福祉協議会、民生委員・児童委員、障がい者団体等の福祉関係者、近隣住民、介護保険事業者、障がい福祉サービス事業者、ボランティア等の多様な主体の協力・参画により、要配慮者等を支援する体制づくりを推進し、平常時の所在把握・共有や情報伝達体制の整備、避難支援計画の策定、避難誘導體制の整備、避難訓練の実施、発災後の迅速な避難誘導、安否確認等、要配慮者等の安全確保を図るものとする。

〈主な実施機関〉 町（健康づくり課・介護福祉課・協働のまちづくり課・子ども未来課）、社会福祉施設管理者、介護老人保健施設管理者、病院管理者

### 第1 基本的事項

#### 1 町防災計画に定めるべき事項

町は、町防災計画において、要配慮者等を適切に避難誘導し、安否確認等を行うための措置について定めるものとする。

#### 2 避難行動要支援者名簿の作成・利用・提供

町は、避難行動要支援者の把握に努めるとともに、地域防災計画の定めるところにより、防災担当部局と福祉担当部局等との連携の下、避難行動要支援者について避難の支援、安否の確認その他の避難行動要支援者の生命又は身体を災害から保護するために必要な措置（以下「避難支援等」という。）を実施するための基礎とする名簿（以下「避難行動要支援者名簿」という。）を作成しておくものとする。

この名簿は、地域における避難行動要支援者の居住状況や避難支援を必要とする事由を適切に反映したものとなるよう、定期的に更新するとともに、庁舎の被災等の事態が生じた場合においても名簿の活用が支障が生じないよう、名簿情報の適切な管理に努めるものとする。

##### (1) 町における避難行動要支援者名簿に掲載する者の範囲

生活の基盤が自宅にある者のうち、以下の要件に該当する者とする。

##### ア 高齢者

65歳以上の高齢者のみの世帯で、介護保険の要介護1・2、要支援1・2の認定を受けている者

##### イ 要介護認定者

介護保険の要介護3～5の認定を受けている者

##### ウ 障がいのある人

(ア) 身体障害者手帳所持者（1・2級（重度））

視覚障がい、聴覚障がい、肢体不自由

(イ) 療育手帳所持者（A（重度・最重度））

##### エ 民生委員・児童委員が特に支援の必要を認めた者

(ア) 難病、その他の疾病等により自力での避難判断・避難行動が困難と認められる者

(イ) 家族等と同居しているが、当該家族等が就業等により不在となり、自力での避難判断・避難行動が困難と認められる者

##### (2) 避難行動要支援者名簿の記載又は記録事項

##### ア 氏名

##### イ 出生の年月日

##### ウ 男女の別

##### エ 住所又は居所

##### オ 電話番号その他の連絡先

##### カ 避難の支援を必要とする事由

##### キ その他避難支援等の実施に関し町長が必要と認める事項

(3) 情報の収集

- ア 町長は、避難行動要支援者名簿の作成に必要な限度で、その保有する要配慮者の氏名その他の要配慮者に関する情報を、その保有に当たって特定された利用の目的以外の目的のために内部で利用することができる。
- イ 町長は、避難行動要支援者名簿の作成のため必要があると認める時は、県知事その他の者に対し、要配慮者に関する情報の提供を求めることができる。
- ウ 避難行動要支援者名簿の作成に当たっては、避難行動要支援者に該当する者を把握するために、介護福祉課等で把握している要介護高齢者や障がいのある人等の情報の集約に努め、要介護状態区分や障がい種別、支援区分別に把握する。

(4) 名簿情報の利用

町長は、避難支援等の実施に必要な限度で、避難行動要支援者名簿に記載し、又は記録された情報（以下「名簿情報」という。）を、その保有に当たって特定された利用の目的以外の目的のために内部で利用することができる。

(5) 名簿情報の提供

- ア 町長は、災害の発生に備え、避難支援等の実施に必要な限度で、地域防災計画の定めるところにより、粕屋南部消防本部、消防団、県警察（粕屋警察署）、民生委員（児童委員）、町社会福祉協議会、自主防災組織、行政区、その他の避難支援等の実施に携わる関係者（以下「避難支援等関係者」という。）に対し、名簿情報を提供するものとする。ただし、町の条例に特別の定めがある場合を除き、名簿情報を提供することについて本人（当該名簿情報によって識別される特定の個人をいう。事項において同じ。）の同意が得られない場合は、この限りでない。
- イ 町長は、災害が発生し、又は発生するおそれがある場合において、避難行動要支援者の生命又は身体を災害から保護するために特に必要があると認めるときは、避難支援等の実施に必要な限度で、避難支援等関係者その他の者に対し、名簿情報を提供することができる。この場合においては、名簿情報を提供することについて本人の同意を得ることを要しない。

(6) 名簿情報を提供する場合における配慮

- ア 町長は、前項（5）により名簿情報を提供するときは、地域防災計画の定めるところにより、名簿情報の提供を受ける者に対して名簿情報の漏えいの防止のために必要な措置を講ずるよう求めること、その他の当該名簿情報に係る避難行動要支援者及び第三者の権利利益を保護するために必要な措置を講ずるよう努めなければならない。
- イ 避難行動要支援者名簿の提供に当たっては、避難支援等関係者が適正な情報管理を図るよう、次の措置を講ずるものとする。
  - (ア) 避難行動要支援者名簿には、秘匿性の高い個人情報も含まれるため、その名簿は、当該避難行動要支援者を担当する地域の避難支援等関係者に限定して提供すること。
  - (イ) 一行政区の自主防災組織に対して町全体の避難行動要支援者名簿を提供しないなど、避難行動要支援者に関する個人情報が無用に共有、利用されないよう指導すること。
  - (ウ) 災害対策基本法に基づき、避難支援等関係者個人に守秘義務が課せられていることを十分に説明すること。
  - (エ) 避難行動要支援者名簿は、施錠可能な場所へ保管を行うとともに、必要以上の複製を行わないように指導すること。
  - (オ) 避難行動要支援者名簿の提供先が団体の場合は、その団体内部で避難行動要支援者名簿を取扱う者を限定するよう指導すること。
  - (カ) 名簿情報の取扱い状況を報告させること。
  - (キ) 避難行動要支援者名簿の提供先に対して、個人情報の取扱いに関する研修を開催すること。

(7) 秘密保持義務

前項（5）により名簿情報の提供を受けた者（その者が法人の場合は、その役員）若しくはその職員、その他の当該名簿情報を利用して避難支援等の実施に携わる者又はこれらの者であった者は、正当な理由がなく、当該名簿情報に係る避難行動要支援者に関して知り得た秘密を漏らしてはならない。

(8) 避難行動要支援者名簿の更新

避難行動要支援者名簿は、毎年1回（6月を基準）更新することを基本とする。

更新までの間に、次により、新たな登録及び抹消が必要となった場合は、その都度、名簿の部分修正を行い、常に最新の状態を保つものとする。

- ア 新たに町に転入してきた要介護高齢者、障がいのある人等や、新たに要介護認定や障がい認定を受けた者のうち、避難行動要支援者に該当する者を避難行動要支援者名簿に掲載するとともに、新規に避難行動要支援者名簿に掲載された者に対して、名簿情報を提供することについて同意の確認を行う。
- イ 転居や死亡等により、避難行動要支援者の異動が住民登録の変更等により確認された場合及び社会福祉施設等へ長期間の入所等を把握した場合は、避難行動要支援者名簿から削除する。

### 3 避難行動要支援者の避難誘導體制の整備

避難行動要支援者に対する避難誘導體制の整備については、「本編 第3章 第7節 第1 4 避難行動要支援者に対する避難誘導體制の整備」(89ページ)による。

### 4 発災時間に係わらない対応体制の整備

災害の発生時間は、事前には特定できないため、実施機関は、夜間等考え得る最悪の場合にも対応できるように、避難行動要支援者の安全確保体制を整備する。

## 第2 社会福祉施設、病院等の対策【町（健康づくり課・介護福祉課・協働のまちづくり課）、社会福祉施設、病院等の管理者】

### 1 組織体制の整備

#### (1) 町の役割

町は、災害対応マニュアルの作成・配布等を通じ、社会福祉施設、病院等の管理者を支援し、災害時の要配慮者等の安全確保のための組織・体制の整備を促進するとともに、自主防災組織や事業所の防災組織等の整備及び指導を通じ、それらの防災組織と社会福祉施設、病院等との連携を図り、要配慮者等の安全確保に関する協力体制を整備する。

また、災害発生時における社会福祉施設等の被災に伴う転所等に備えるため、施設相互間の協力体制の整備に努め、福祉事業者との間で応援協定の締結を図る。

#### (2) 社会福祉施設、病院等の管理者の役割

要配慮者等が利用する社会福祉施設、介護老人保健施設及び病院等の管理者は、災害時に備え防災計画を作成するとともに、あらかじめ防災組織を整え、職員の任務分担、動員計画及び緊急連絡体制等の整備を図るものとし、職員等に対する防災教育及び防災訓練を実施する。

特に、夜間等における消防機関等への緊急通報及び入所者の避難誘導體制に十分に配慮した体制整備を行う。

また、町、施設相互間、自主防災組織等及び近隣住民と連携をとり、要配慮者等の安全確保に関する協力体制づくりを行う。

### 2 防災設備等の整備

#### (1) 町の役割

町は、社会福祉施設、病院等の管理者を指導・支援し、災害時の要配慮者等の安全確保のための防災設備等の整備や施設機能維持のための備蓄（水、電力、医薬品、非常用電源等）の推進、避難等の防災訓練の計画的な実施を促進する。防災倉庫については、公共施設内の未活用空間を利用しながら、飲料水や物資などの効率的な保管に努める。

#### (2) 社会福祉施設、病院等の管理者の役割

社会福祉施設、病院等の管理者は、施設の立地や構造等に留意し、施設そのものの災害に対する安全性を高めるとともに、災害後の施設入所者の生活維持のための物資及び防災資機材等の整備を行う。

また、災害発生に備え、要配慮者等自身の災害対応能力を考慮し、消防機関等への緊急通報、避難誘導等のための防災設備及び体制の整備を行う。

### 3 浸水想定区域内の要配慮者等利用施設の指定【町（協働のまちづくり課）】

- (1) 町は、浸水想定区域内に要配慮者等が利用者する施設で当該施設の利用者が洪水時に円滑かつ迅速な避難を確保する必要があると認められるものがある場合には、これらの施設の名称及び所在地について定める。

資料編「1-1 町内で指定されている災害危険箇所・浸水想定区域内の要配慮者利用施設」参照

- (2) 利用者等への情報伝達体制の確立等については、「本編 第1章 第1節 第1 1 (2) 洪水浸水想定区域等の把握及び住民等への周知」(31ページ)による。

#### 4 要配慮者等を考慮した防災基盤の整備【町（協働のまちづくり課・介護福祉課）】

町は、要配慮者等自身の災害対応能力及び社会福祉施設、介護老人保健施設、病院等の立地を考慮し、避難地及び避難路等の防災基盤の整備を図る。

### 第3 幼稚園・学校等対策【町（子ども未来課・学校教育課）】

町は、子どもたちの安全で確実な避難のため、幼稚園・保育所・認定こども園・学校等の管理責任者を指導・支援し、災害時における幼児の安全確保の方法、保護者等との連絡体制、施設と町との相互連絡・連携体制等の整備や避難訓練等の防災訓練の計画的な実施を促進する。この際、保護者への連絡については、各小中学校が保護者用に確立している一斉送信メール（一部のPTAではSNSの利用も実施）を災害時に有効に活用できるよう協力要請する。

また、町は、幼稚園・保育所・認定こども園・学校等が保護者との間で、災害発生時における児童・生徒等の保護者への引渡しに関するルールを、あらかじめ定めるよう促すものとする。

### 第4 在宅の要配慮者等対策【町（介護福祉課・協働のまちづくり課・道路環境整備課）】

#### 1 組織体制の整備

町は、一人暮らしの高齢者や寝たきりの高齢者、障がいのある人、難病患者等の避難行動要支援者の分布を把握し、自主防災組織や事業所の防災組織等の整備及び指導を通じ、災害時に地域全体で避難行動要支援者をバックアップする情報伝達、救助等の体制づくりを行う。障がいのある人に切な情報を提供するために、災害ボランティア本部などを通じ専門的技術を有する手話通訳者及び手話ボランティア等の確保や福岡県防災情報等メール配信システム「防災メール・まもるくん」の更なる普及促進に努める。

#### 2 防災設備等の整備

町は、在宅者（要配慮者含む）の安全性を高めるため、住宅用防災機器等の設置等の推進に努める。また、町は、在宅の要配慮者等の安全を確保するための緊急通報システム等の整備に努める。

#### 3 要配慮者等を考慮した防災基盤の整備

町は、要配慮者等自身の災害対応能力及び在宅の要配慮者等の分布等を考慮し、避難地及び避難路等の防災基盤の整備を図る。

### 第5 避難行動要支援者の移送【町（介護福祉課・協働のまちづくり課）】

町は、安全が確認された後に、避難行動要支援者を円滑に指定緊急避難場所から指定避難所へ移送するため、輸送事業者等の協力を得ながら、移送先及び移送方法等についてあらかじめ定めるよう努めるものとする。

### 第6 外国人等への支援対策【町（協働のまちづくり課）】

#### 1 外国人の支援対策

国際化の進展に伴い、本町に居住あるいは来訪する外国人の数は増加しており、その国籍も多様化している。被災地に生活基盤を持ち、避難生活や生活再建に関する情報を必要とする在住外国人と、早期帰国等に向けた交通情報を必要とする訪日外国人は行動特性や情報ニーズが異なることを踏まえ、それぞれに応じた迅速かつ的確な情報伝達の実環境整備や、言葉や文化の違いを考慮した、外国人に対する防災知識の普及や災害時の情報提供等が必要である。

##### (1) 外国人に対する防災知識の普及対策

町は、地域内で生活する外国人の災害時の安全確保を図るため、広報媒体での外国語による防災啓発記事の掲載や英語をはじめとする外国語（英語・中国語・ハングル語等）の防災パンフレットの配付、ホームページでの情報発信等により防災知識の普及に努めるとともに、災害時の避難場所等の情報提供体制の整備を図る。

町は、避難場所標識や避難場所標示板等の多言語化やマークの共通化（JISで規定された避難場



所等に関する災害種別図記号の使用等)に努める。

(2) 情報伝達体制の整備

県は、防災気象情報や被災外国人の安否情報等について、福岡県防災情報等メール配信システム「防災メール・まもるくん」による英語等での伝達手段の整備を推進する。

(3) 通訳・翻訳ボランティアの確保

県は、災害時に外国人に対して適切な情報提供を行うため、国際交流センターとの連携を図り、災害時通訳・翻訳ボランティア等を対象に災害時の外国人支援等に関する研修会を実施する等、外国語を話すことができるボランティアを速やかに動員できる体制づくりに努めるとともに、海外派遣経験のある職員等の体制整備を図る。

町は、県の対策に準じ、通訳・翻訳ボランティア等の確保に努める。

## 2 旅行者への支援対策

旅行者は、地理に対する知識が少ないため、迅速に避難行動をとることが困難な場合があるので、災害時に円滑な避難行動がとれるよう配慮する必要がある。

このためホテル等の施設管理者は、町等と連携し、災害の状況に応じた避難場所、経路を事前に確認し、災害時の情報伝達に備えるものとする。

また、県及び町は、災害発生時に旅行客の迅速な被害状況把握を行うため、関係団体等との情報連絡体制をあらかじめ整備する。

なお、県は、国際観光ホテル整備法に基づき、外国人旅行者の安全確保についても推進する。

## 第7 要配慮者等への防災教育・訓練等の実施【町（協働のまちづくり課・介護福祉課）】

町は、要配慮者等及びその家族に対し、パンフレット、チラシ等を配布するとともに、地域の防災訓練等への積極的参加を呼びかけ、災害に対する基礎的知識や福祉避難所の位置等の理解を高めるよう努める。この際、防災訓練に当たっては、町の総合防災訓練の活用を努める。

また、避難が必要な際に要配慮者等に避難を拒否されることで避難実施に時間を要し、避難を誘導・援護する地域住民、自主防災組織、福祉事業者や消防団の避難の遅れを極力防ぐため、地域住民が参加して要配慮者を福祉避難所まで誘導する訓練を実施するなど、要配慮者等が確実、かつ円滑に避難できるよう努めるものとする。

## 第11節 災害ボランティアの活動環境等整備計画

大規模な災害の発生において、被災者の多様なニーズにきめ細やかに対応するためには、ボランティアの参加・協力が不可欠である一方、その活動が統一的に行われないと、ボランティアの善意が効果的に活かされないことになる。そのため、平常時から、地域団体、NPO・ボランティア等の活動支援やリーダーの育成を図るとともに、NPO・ボランティア等と協力して、発災時の災害ボランティアとの連携について検討するものとする。

また、ボランティアの自主性を尊重しつつ、行政、日本赤十字社、社会福祉協議会及びNPO等が連携を図るとともに、中間支援組織（NPO・ボランティア等の活動支援や活動調整を行う組織）を含めた連携体制の構築を図り、災害時においてボランティア活動が円滑に行われるよう、その活動環境の整備を図るものとする。

〈主な実施機関〉 町（協働のまちづくり課・健康づくり課・介護福祉課）、粕屋町社会福祉協議会、関係機関

### 第1 災害ボランティアの役割と協働

ボランティアの役割の主なものは、次のとおりとする。

#### 1 生活支援に関する業務

- (1) 被災者家屋等の清掃活動
- (2) 現地災害ボランティアセンター運営の補助
- (3) 避難所運営の補助
- (4) 炊き出し、食料等の配布
- (5) 救援物資等の仕分け、輸送
- (6) 高齢者、障がいのある人等の介護補助
- (7) 被災者の話し相手・励まし
- (8) 被災家屋からの災害廃棄物、がれき、土砂の撤去
- (9) その他被災地での軽作業（危険を伴わないもの）

#### 2 専門的な知識を要する業務

- (1) 救護所等での医療、看護
- (2) 被災宅地の応急危険度判定
- (3) 外国人のための通訳
- (4) 被災者へのメンタルヘルスケア
- (5) 高齢者、障がいのある人等への介護・支援
- (6) アマチュア無線等を利用した情報通信事務
- (7) 公共土木施設の調査等
- (8) その他専門的な技術・知識が必要な業務

### 第2 災害ボランティアの受入体制の整備【(町（協働のまちづくり課・介護福祉課）、粕屋町社会福祉協議会)】

#### 1 福岡県災害ボランティア連絡会と社会福祉協議会との役割

福岡県災害ボランティア連絡会は、災害時におけるボランティアの支援活動を効果的に実施することを目的とした団体である。

また、社会福祉協議会は、厚生労働省防災業務計画において、災害時のボランティア活動の第一線の拠点として、被災者ニーズの把握や具体的活動内容の指示、必要な物資の提供等を行うこととされている。災害発生時のボランティアの受入れは、福岡県災害ボランティア連絡会及び社会福祉協議会が中心となって、県レベル、町レベルの2段階の災害ボランティア本部が立ち上げられるよう、平常時から行政、関係団体等と連携し、次のような準備、取り組みを行う。

- (1) ボランティア受入れ拠点の整備

災害ボランティア本部の設置場所の決定、責任者の決定や担当者の役割分担、地域住民との連携、通信手段の確保や情報の受発信のルートを検討、資機材のリストアップと調達方法の確認、災害ボランティアの受入れ手順確認や書式の作成、活動資金の確保など、具体的な準備を図る。

## (2) 災害ボランティア関係団体とのネットワークの整備

災害ボランティア活動支援体制に関する定期的な検討、情報交換等を行う場として、行政機関、日本赤十字社福岡県支部、NPO・ボランティア等とのネットワークを構築する。

## 2 町の役割【町（協働のまちづくり課）】

町は、社会福祉協議会、NPO・ボランティア等と連携し、平常時の登録、研修制度、災害時におけるボランティア活動の受入れや調整を行う体制、ボランティア活動の拠点の確保、活動上の安全確保、被災者ニーズ等の情報提供方策等について意見交換を行う情報共有会議の整備・強化を、研修や訓練を通じて推進するものとする。

また、町防災計画において、災害ボランティアの受入れに関する実施計画、災害ボランティアの受入体制の整備等（災害時における現地災害ボランティア本部（現地受入窓口）や連絡体制）を定めるとともに、必要に応じ、本部運営マニュアルを作成するなど、災害ボランティアの円滑な受入れに努めるものとする。

さらに、社会福祉協議会、NPO等関係機関との間で、被災家屋からの災害廃棄物、がれき、土砂の撤去等に係る連絡体制を構築するものとする。また、町は、地域住民やNPO・ボランティア等への災害廃棄物の分別・排出方法等に係る広報・周知を進めることで、災害ボランティア活動の環境整備に努めるものとする。

## 第3 ボランティア活動の促進【町（協働のまちづくり課）、粕屋町社会福祉協議会】

### 1 ボランティア意識の啓発、参加の呼びかけ

毎年、1月15日から21日までの「防災とボランティア週間」に講演会等の諸行事を開催し、住民にボランティア意識の啓発を図る。

また、8月30日から9月5日までの「防災週間」に実施する防災訓練や各種啓発行事に積極的にボランティアの参加を求めることにより、その重要性を広報する。

### 2 ボランティア団体のネットワーク化

(1) 町は、災害時において各種ボランティア団体や個人ボランティアと協力しながらボランティア活動が円滑に行われるよう、災害ボランティアの活動拠点となるボランティアセンターを整備するとともに、災害時に協働組織として把握し、その活用等の調整を図るものとする。

(2) 町は、災害が発生した場合に、被災地において救援活動を行うボランティアを登録、把握しておく。

(3) 町は、ボランティア保険の周知を図るとともに、保険の充実に努める。

(4) 町は、ボランティア活動が効率的に行えるよう、災害情報の提供及び宿泊施設の確保等ボランティアの支援に努める。

## 第4 災害ボランティアリーダー・コーディネーター等の育成・支援【町（協働のまちづくり課）、粕屋町社会福祉協議会】

災害が発生したらボランティアが直ぐに活動できるように、被災者、地域住民、行政機関と災害ボランティアを的確に結びつける調整及びボランティア本部の運営役として、平常時から災害ボランティアリーダー・コーディネーターの養成を行う。

1 町は、県が行う講習会、防災訓練等への参加を促進する。

2 町は、災害ボランティアリーダー・コーディネーターとしての資質を兼ね備えた町内に居住する防災士等との連携体制の構築に努めるものとする。

3 町は、粕屋町社会福祉協議会と連携し、講習会、防災訓練を通じて、それぞれの地域における災害ボランティアリーダー等の育成・支援に努めるものとする。

4 粕屋町社会福祉協議会は、災害ボランティアリーダー等の育成、活動マニュアルの作成など、災害ボ

ランティアの育成・支援に努めるものとする。

- 5 町は、災害ボランティア活動中の事故や賠償事故の補償に効果のあるボランティア保険の普及啓発に努める。

## 第12節 災害備蓄物資等整備・供給計画

災害応急対策においては、風水害により住宅を失った住民のための飲料水、食料、避難所等で一時的に生活するための生活必需品、燃料類、応急活動用資機（器）材等を速やかに用意しなければならない。

しかし、災害時は、平常時には予測のできない市場流通の混乱、物資の入手難が想定される。このため、道路の混乱が治まり、流通機構がある程度回復し、また、他地域からの救援物資が到着するまでの間（発災後3日間程度を目安とする）の必要物資は、あらかじめ自力で確保できる目途をつけておく必要がある。

町では過去の災害の教訓を基に、必要備蓄数量の算定、県との分担、拠点備蓄と流通備蓄（調達）の利点を調査し、備蓄に当たっての基本的な指針を策定し、計画的な備蓄体制の整備を進める。

（主な実施機関） 町（総務課・協働のまちづくり課・上下水道課）、水道事業者

### 第1 共通方針

- 1 町及び県は、大規模な災害が発生した場合の被害及び外部支援の時期を想定し、孤立が想定されるなど地域の地理的条件等も踏まえて、必要とされる飲料水、食料、生活必需品、非常用電源、燃料その他の物資についてあらかじめ備蓄・供給・輸送体制を整備し、それら必要な物資の供給のための備蓄基本計画を定めておくものとする。
- 2 備蓄を行うに当たっては、大規模な災害が発生した場合には、物資の調達や輸送が平常時のようには実施できないという認識に立って、初期の対応に十分な量の物資を備蓄するほか、物資の性格に応じ、集中備蓄、又は指定緊急避難場所の位置を勘案した地域完結型の分散備蓄を行う。備蓄倉庫の設置場所は、洪水、土砂災害等危険区域を避けるなど、その安全性に十分配慮するものとする。  
また、町及び県は、被災地への物資の輸送に当たっては、町の物資拠点への輸送に留まらず、例えば、発災直後から一定期間は必要に応じて指定緊急避難場所に搬送するなど、被災者に確実に届くよう配慮するように努めるものとする。  
特に、東日本大震災では、市町村庁舎自体が被災して行政機能が低下・喪失し、指定避難所等における被災者のニーズの把握がかなり困難となったことに鑑み、大規模災害発生時に市町村等と連絡が取れない場合には、その要請を待たずに、県から職員を派遣するなど情報の収集に努め、迅速かつ的確な義援物資の供給に努めるものとする。  
県は、これに必要な物資の要請体制・調達体制・輸送体制など、供給の仕組みの整備を図り、関係機関は、その備蓄する物資・資機材の供給に関し、相互に協力するよう努める。  
また、熊本地震では、国のプッシュ型支援により、飲料水・食料といった主要物資の不足感が解消し、被災者に安心感を与えることができた。一方で、物資の供給は刻一刻と変わる被災地ニーズに応じてプル型で対応していくことも重要であり、プッシュ型とプル型を組み合わせた効果的な物資支援に努める。
- 3 被災者の中でも、交通及び通信の途絶により孤立状態にある被災者に対しては、孤立状態の解消に努めるとともに、食料、飲料水及び生活必需品等の物資の円滑な供給に十分配慮するものとする。  
また、在宅での避難者、応急仮設住宅として供与される賃貸住宅への避難者、所在が把握できる広域避難者、在住外国人、訪日外国人に対しても物資等が供給されるよう努めるものとする。
- 4 被災地で求められる物資は、時間の経過とともに変化することを踏まえ、時宜を得た物資の調達に留意するものとする。また、夏季には扇風機等、冬季には暖房器具、燃料等も含めるなど、被災地の実情を考慮するとともに、要配慮者等のニーズや、男女のニーズの違いに配慮するものとする。
- 5 町、県及び関係機関は、「第3編 第2章 第10節 給水計画」（203ページ）、「同 第11節 食料供給計画」（206ページ）、「同 第12節 生活必需品等供給計画」（209ページ）に示す活動方法・内容に習熟する。

### 第2 給水体制の整備（【町（上下水道課・協働のまちづくり課）、水道事業者】）

#### 1 趣旨

災害時は、広範囲に渡る水道施設の破損や停電による浄水施設等の停止により水道水の汚染や断水が予想される。そのため、町及び水道事業者は、平常時から被災時の給水の確保や復旧のための体制について整備しておく必要がある。

## 2 補給水利等の把握

町及び水道事業者は、災害時において適切な対応がとれるよう、日頃から施設の現況把握に努めるとともに、被災時の応急飲料水の確保を考慮し、配水池等構造物への緊急遮断弁の設置を計画的に進める。町上下水道課所有の配水施設の現況は、第23表のとおり。

第23表 町内配水施設の概要一覧表

給水源	貯水量
西尾山配水池	3,000m <sup>3</sup>
粕屋南配水池	4,700m <sup>3</sup>
合計	7,700m <sup>3</sup>

資料提供：都市政策部 上下水道課

## 3 給水用資機材の確保

町及び水道事業者は、必要な給水タンクや給水容器類及び応急給水用の給配水管等を準備しておくとともに、給水容器の借上や輸送等について、関係機関との間に災害時における協定を締結し、飲料水等の確保を図る。

給水用資機(器)材の現況は、第24表のとおり。

第24表 給水用備蓄資機材一覧表

区分	規格	数量
給水タンク	800リットル	3
給水袋	6リットル用	800

資料提供：都市政策部 上下水道課

## 4 貯水槽等の整備

### (1) 計画目標

最小限必要な分として、次の表に示す量を確保する。

第25表 必要給水量一覧表

事項	1人当たり1日量	時期区分
混乱期 飲料水の確保	3リットル	災害発生後3日目まで
復旧期 飲料水・生活水の確保	19リットル	発生後4日目以降7日目
移行期 飲料水・生活水の確保	19リットル～必要量	発生後8日目以降復旧まで
病院・災害時要援護者等の入所施設	必要量	発生直後から復旧まで随時

資料：平成18年版 粕屋町地域防災計画掲載資料引用

### (2) 整備項目

広域避難地への飲料水兼用耐震性貯水槽の設置

## 5 危機管理体制の整備

町及び水道事業者は、日常の維持管理業務を着実に行うことは元より、被災時における水道施設の被災予測を踏まえた緊急時の指揮命令系統、初動体制、通信手段、相互応援体制及び応急給水活動体制等の整備に努める。

## 6 初期応急飲料水の確保

道路の破損、その他により被災地への搬送が困難になる事態を想定し、指定緊急避難場所、指定避難所等に初期応急飲料水の給水施設の整備を促進する。

## 7 水道施設の応急復旧体制の整備

町及び水道事業者は、水道施設を速やかに復旧して飲料水の確保を図るため、事前に復旧に要する業者等との間において災害時における協定を締結するなど、応急復旧体制の整備を図る。

### 8 各家庭での飲料水等の確保

災害そのものの被害は免れても、その後の生活に困らないような備えを各家庭でしておかなければならない。そのために、各家庭においては、次のような飲料水、生活水を備蓄しておくよう周知に努める。

- (1) 家族数に合わせて、最低1人1日3リットルの飲料水を、3～5日分容器等に備えておく。(日頃、こまめに取り換える。)
- (2) 風呂の残り湯をとっておくことや、洗濯機に水を溜めておくなどにより、断水時の生活用水に使用できるようにしておく。

### 9 協力体制の整備

現に町内各事業所の所有井戸や、一般家庭に設置してある井戸を災害時に使用できる「災害応急井戸」として協力協定の締結を進める。

なお、災害時に飲料水として供給する事態となった場合は、災害に影響されてないか、その時点における水質の安全性や保全を第一に考え、保健所や民間関係機関による水質検査等を経て、安全性を確認した後に供給に供するか判断する。

## 第3 食料供給体制の整備【町（総務課・協働のまちづくり課）、関係機関】

### 1 趣旨

町、県及び関係機関は、災害により日常の食事に支障を生じた者等に対する炊き出し、その他による食料の供給体制を整備する。

この場合、災害時により混乱・途絶していた市場流通がある程度回復するまでの間の食料を、平常時からの備蓄及び業者との供給協定の締結等の方法により円滑に確保できる体制を整備しておく。

### 2 給食用施設・資機材の整備

町は、野外炊飯に備えて炊飯器具の指定避難所等備蓄施設への整備に努める。

### 3 食料の備蓄

#### (1) 町の備蓄推進

食料については、長期に保存できるサバイバルフーズのほか、アルファ米の備蓄に努める。

また、食料の備蓄に当たり、地域の実情に応じた備蓄品目を選定するとともに、備蓄品目の性格に応じ、集中備蓄又は指定緊急避難場所の位置を考慮した分散備蓄を行うよう努める。

なお、この場合、食料の供給途絶が生命に係わる可能性のある高齢者、乳幼児及びアレルギー体質者等食事療法を要する者等に特に配慮するものとする。

#### (2) 住民・事業所の備蓄推進

住民は、大規模災害発生直後は、行政等からの支援が困難になる可能性があることから、3日分相当の食料の備蓄を行うよう努める。また、事業所内においても最低3日間は従業員が待機できるように、その分の飲料水や食料などをできるだけ企業備蓄し、従業員に無理な帰宅指示を出さないように努める。

### 4 災害時民間協力体制の整備

町内各事業所等との協定締結を促進し、物資の確保に努める。

また、円滑な物資の確保を図るため、災害時における財務処置の事務要領について整備する。

#### (1) 関係業者と災害時の協力協定締結の推進

町は、食料関係業者（弁当等）との災害時の協力協定締結を推進する。

この場合、協定内容は原則として、食料の確保のほか配送要員及び車両の確保も業者において行う内容とする。

協定締結事業者との間では、平時から納入に必要な日数や提供可能数量に関する情報の共有に努めるものとする。

#### ア 主食となる米穀やパン

町内の米穀店並びにパン製造業者及び民間給食業者との間で、協力協定の締結を検討する。

- イ 生鮮食品やその他の食品  
関係業者と協力協定の締結を検討する。
  - ウ 粉ミルク  
町内薬局との協力協定の締結を検討する。
  - (2) 農業団体と災害時の協力協定締結の推進  
町は、農業団体との災害時の協力協定締結を推進する。
  - (3) L P ガス業者等との協力体制の整備
    - ア 指定避難所等へのL P ガスの供給体制の構築  
町は、指定避難所等へのL P ガス及びガス器具の供給等について、(社)福岡県L P ガス協会やL P ガス取扱事業者との間で協力体制を構築する。
    - イ 給食施設等の応急復旧体制の整備  
町は、被害を受けた学校給食施設等の応急復旧、炊飯施設の仮設について、都市ガスやL P ガス取扱事業者との間で協力体制を整備する。
- 5 自主的な備蓄意識、相互協力意識の向上**
- (1) 町は、住民及び事業所等に対し、最低3日分相当の食料の自主的確保を指導する。
  - (2) 町は、在宅の要配慮者への地域住民による食料配送等、地域住民相互の協力意識を醸成する。

#### 第4 生活必需品等供給体制の整備【町（協働のまちづくり課）、関係機関】

##### 1 趣旨

災害時には、生活上必要な被服、寝具その他日用品等を喪失、又は毀損し、直ちに日常生活を営むことが困難な者に対し、給与、又は貸与する必要がある。

そのため、町は、災害により混乱・途絶した市場流通がある程度回復するまでの間の必要物資を、平常時からの備蓄及び業者との供給協定の締結等の方法により円滑に確保できる体制を整備しておく。

##### 2 生活物資の備蓄

###### (1) 町の備蓄推進

町は、生活必需品の備蓄に当たり、地域の実情に応じた備蓄品目を選定及び備蓄品目の性格に応じ、集中備蓄、又は指定緊急避難場所の位置を考慮した分散備蓄を行うよう努める。

なお、この場合、生活物資の不足による影響が特に懸念される要配慮者に、特に配慮するものとする。

###### (2) 住民・事業所の備蓄推進

住民は、大規模災害発生直後は、行政等からの支援が困難になる可能性があることから、3日分相当の生活必需品等の備蓄を行うよう努める。また、事業所内においても最低3日間は従業員が待機できるように、その分の生活必需品などをできるだけ企業備蓄し、従業員に無理な帰宅指示を出さないように努める。

##### 3 災害時民間協力体制の整備

町は、生活物資等関係業者との災害時の協力協定締結を推進する。

この場合、協定内容は原則として、生活物資等の確保の他、配送要員及び車両の確保も業者において行う内容とする。

協定締結事業者との間では、平時から納入に必要な日数や提供可能数量に関する情報の共有に努めるものとする。

##### 4 自主的な備蓄意識、相互協力意識の向上

- (1) 町は、住民及び事業所等に対し、最低3日分の生活物資の自主的確保を指導する。
- (2) 町は、在宅の要配慮者への地域住民による生活物資の配送等、地域住民相互の協力意識を醸成する。

#### 第5 医薬品等の供給体制の整備【県、町（健康づくり課・介護福祉課）】

##### 1 趣旨

大規模災害時における初動医療救護のための医薬品等を備蓄するとともに、その後の救護医療に必要な



な医薬品等の供給体制の確保を行う。

## 2 県における医薬品等の備蓄推進（薬務課）

(1) 大規模災害発生直後の被災負傷者（2万人相当）に対する必要な医薬品等を県下4ブロック（福岡県医薬品卸業協会・福岡県医療機器協会各1箇所/ブロック）に備蓄する。

なお、医薬品の備蓄品目や搬送手段等については、災害時緊急医薬品等供給体制整備検討会により、検討を行う。

(2) 初動医療時の備蓄医薬品の運搬及びその後の救護医療に必要な医薬品や医療機器を確保するため、福岡県医薬品卸業協会・福岡県医療機器協会と協定を締結し、災害時の医薬品等の安定供給の整備を図る。

## 3 県における緊急医療資材の装備促進（医療指導課）

多数の傷病者が同時に発生した場合、傷病者の緊急度や重症度に応じて、適切な処置や搬送を行うために使用するトリアージ・タグ（患者識別表）や、その他円滑に応急措置を実施するため、災害拠点病院等に緊急医療資材（※）の装備促進を図るものとする。

※緊急医療資材：簡易ベッド、仮設テント、トリアージ・タグ等

## 4 町における緊急医療資材の装備促進（健康づくり課・介護福祉課）

災害用医薬品セットを平成24年度に主な公共施設に配備しているが、必要量が確保できるよう適宜調整を行う。

また、要配慮者で持病がある場合の、個人特有の医薬品については、日頃から、災害時等の緊急時に備えて、各自で持ち出せるような準備をしておけるよう、周知化に努める。また、ケアマネジャーや老人クラブ連合会等を通じ、薬手帳の携行などの準備など、普段から準備について啓発に努める。

## 第6 献血の普及啓発【町（介護福祉課）】

町は、災害時における血液の不足に備え、献血促進について住民への普及啓発を図る。

## 第7 資機材供給体制の整備【町（協働のまちづくり課・介護福祉課）】

### 1 趣旨

災害時には、ライフラインの被害等により、指定緊急避難場所、指定避難所や現地対策本部等で発電機や仮設トイレ、その他資機材が必要となるため、町は、迅速な供給ができるよう、地域内の備蓄量、供給事業者の保有量を把握した上で、備蓄基本計画に基づき平常時からの備蓄及び防災関係機関業者との供給協定の締結等の方法により円滑に確保できる体制を整備しておく。

毎年、台風雨季前に資機（器）材の点検整備を行い、不足しているものは補充し、各倉庫へ配備するとともに、水防体制強化のために必要な資機（器）材の整備・充実を図る。

なお、耐用年数のあるものについては、適宜、入れ替え若しくは点検整備するなど、品質管理及び機能の維持に努める。その他、障がいのある人に対する車いす、補聴器、ストマ用装具等の補装具等、きめ細かな対応についても考慮する。

### 2 資機材の備蓄

町は、資機材の備蓄に当たり、地域の実情に応じた備蓄品目を選定するとともに、備蓄品目の性格に応じ、集中備蓄、又は指定緊急避難場所の位置を考慮した分散備蓄を行うよう努める。なお、要配慮者や女性等にも十分配慮するものとする。

※医薬品については薬局と提携を図るものとする。

### 3 災害時民間協力体制の整備

町は、レンタル資機材業者との災害時の協力協定締結を推進する。この場合、協定内容は原則として、資機材等の確保の他、配送要員及び車両の確保も業者において行う内容とする。

協定締結事業者との間では、平時から納入に必要な日数や提供可能数量に関する情報の共有に努めるものとする。

その他災害対策用物資一般の調達に関して、粕屋町商工会等商工団体との協力協定の締結を検討する。

## 第8 義援物資の受入体制の整備【町（総務課・協働のまちづくり課）】

町は、小口・混載の義援物資は県及び被災した市町村の負担となることから、受入れる義援物資は原則として企業等からの大口のみとするとともに、これら被災地支援に関する知識を整理し、その普及及び内容の周知に努めるものとする。災害時に被災者が必要とする物資の内容を把握するとともに、迅速かつ的確に被災者へ供給できるよう受入体制の整備及び確保した義援物資の配送方法の確立に努める。

また、大規模災害発生時に全国から送られてくる義援物資の配分、輸送、在庫管理に災害対策本部等が忙殺されないことがないよう、集積拠点の確保や迅速・的確な供給体制について、運送会社等との協定も活用し、あらかじめ整備しておくものとする。

## 第13節 住宅の確保体制の整備

町は、被災者に対して応急仮設住宅等の住宅が迅速に提供されるよう、あらかじめ必要な体制を整備しておくものとする。

〈主な実施機関〉 町（介護福祉課・協働のまちづくり課）

### 第1 応急仮設住宅（賃貸型）等としての既存住宅の供給体制の整備【町（介護福祉課・協働のまちづくり課）】

町営住宅の空き状況を把握し、災害時における被災者への迅速な提供に努めるものとする。そのため、関係機関と協議を行い、公的賃貸住宅の受入れに係る課題の共有・連携強化を実施するものとする。また、災害時に民間賃貸住宅の空家を借上げる応急仮設住宅（賃貸型）について検討するものとする。

### 第2 応急仮設住宅（建設型）の供給体制等の整備【町（協働のまちづくり課）】

応急仮設住宅を迅速に供与するため、町は、災害に対する安全性に配慮しつつ、あらかじめ住宅建設に適する建設用地を選定し、建設候補地台帳を作成する等、供給体制の整備に努めるものとする。その際、学校の敷地を用地等として定める場合には、学校の教育活動に十分配慮するものとする。

また、県は、町が作成した応急仮設住宅の建設候補地の台帳の整備について、毎年度確認を行うものとする。

第26表 応急仮設住宅建設候補地一覧表

順位	施設名	住所	仮設住宅供給有効面積
第1位	粕屋中央スポーツ公園	戸原東1丁目1番	7,000 m <sup>2</sup>
第2位	なかのはら防災公園	原町3丁目9番	2,600 m <sup>2</sup>

※平成24年9月に県への届出に基づく候補地。道路、電気、上水道、下水道、電話の敷設が可能な場所選定による。

## 第14節 保健衛生・防疫体制整備計画

災害の被災地域においては、衛生条件が極度に悪く、感染症等の疾病の発生が多分に予想されるので、これを防止するための保健衛生・防疫体制を整備する。

〈主な実施機関〉 町（健康づくり課・道路環境整備課・地域振興課・学校教育課）

### 第1 保健衛生・防疫活動要領への習熟【町（健康づくり課・道路環境整備課）】

町は、「第3編 第2章 第15節 保健衛生、防疫、環境対策計画」（218ページ）及び県の「災害時健康管理支援マニュアル」に示す活動方法・内容に習熟するとともに、保健師や動物愛護に従事する職員等の資質向上のため、研修等を行う。

### 第2 防疫用薬剤及び器具の備蓄【町（健康づくり課・道路環境整備課）】

町は、消毒剤、消毒散布用器械、運搬器具等について、災害時の緊急調達に困難が予想されるものについては、平常時から確保に努める。

### 第3 学校における環境衛生の確保【各学校・学校教育課】

校長は、保健室常備の救急用器材、薬品の確保等に必要な処置を施すものとする。また、児童・生徒等に災害時における衛生について、十分周知できるよう指導するものとする。

### 第4 家畜防疫への習熟【町（地域振興課）】

町は、「第3編 第2章 第15節 保健衛生、防疫、環境対策計画」（218ページ）に示す活動方法・内容について習熟する。

## 第15節 災害廃棄物処理体制整備計画

### 第1 ゴミ処理体制の整備【町（道路環境整備課）】

#### 1 趣旨

災害により一時的に大量に発生した生活ごみ及び粗大ごみ（以下「ごみ」という。）を適正に処理する体制を整備する。

#### 2 ゴミ処理要領への習熟と体制の整備

町は、「第3編 第2章 第22節 災害廃棄物等の処理」（240ページ）に示されたゴミ処理活動の要領・内容に習熟するとともに、必要な体制を整備する。

#### 3 ごみの仮置場の選定

町は、災害時におけるごみの仮置場の選定を行う。選定の基準は、以下のとおりとする。

- (1) 他の応急対策活動に支障のないこと
- (2) 環境衛生に支障がないこと
- (3) 搬入に便利なこと
- (4) 分別、焼却、最終処分を考慮した場合に便利なこと

#### 4 廃棄物処理施設の整備

廃棄物処理施設については、大規模災害時に稼働することにより、電力供給や熱供給等の役割も期待できることから、始動用緊急電源のほか、電気・水・熱の供給設備を設置するよう努めることとする。

### 第2 し尿処理体制の整備【町（道路環境整備課）】

#### 1 趣旨

災害時に発生するし尿を適正に処理する体制を整備する。

#### 2 し尿処理体制の確立

須恵町・篠栗町・粕屋町3町による広域一般廃棄物処理計画に基づいて、酒水園（し尿処理施設）において処理している。

#### 3 し尿処理要領への習熟と体制の整備

町は、「第3編 第2章 第22節 災害廃棄物等の処理」（240ページ）に示されたし尿処理活動の要領・内容に習熟するとともに、必要な体制を整備する。

#### 4 災害用仮設トイレの整備

町は、災害時に共同仮設トイレを指定緊急避難場所、指定避難所及び下水道施設が使用できなくなった住宅地域等に配備するよう計画し、仮設トイレを保有するレンタル業者、下水道指定店等と協力関係を整備する。し尿の収集運搬は、許可業者と連携し、適時配置していくものとする。

また、今後建設される公共施設及び公園等のトイレについては、災害時のトイレとして機能するよう整備に努める。

また、災害用仮設トイレの整備をするに当たり、県（防災企画課）より技術的支援を受けるとともに、仮設トイレで発生したし尿の処理が町において対応できない場合は、県（廃棄物対策課）に近隣市町村間での調整を依頼するものとする。

#### 5 し尿処理施設の整備

町は、し尿処理施設建て替え（耐震化）や交換の検討を行っていく。

### 第3 がれき等災害廃棄物処理体制の整備【町（道路環境整備課）】

#### 1 趣旨

災害による建物の消失、流失、倒壊等の損壊及び解体により発生する廃木材及びコンクリートがら等

(以下「がれき等」という。)を適正に処理する体制を整備する。

## 2 がれき等の処理要領への習熟と体制の整備

町は、「第3編 第2章 第22節 災害廃棄物等の処理」(240ページ)に示されたがれき等処理活動の要領・内容に習熟するとともに、必要な体制を整備する。

## 3 がれき等の仮置場の選定

町は、短期間でのがれき等の最終処分が困難な場合を想定し、以下の点に留意して、がれき等はボタ山(剪定ゴミを処理している)の公有地に仮置きし、家具等はクリーンパークで処理することとする。

- (1) 他の応急対策活動に支障のないこと
- (2) 環境衛生に支障がないこと
- (3) 搬入に便利なこと
- (4) 分別、焼却、最終処分を考慮した場合に便利なこと

## 4 応援協力体制の整備

町は、がれき等処理の応援を求める相手方(土木業者、各種団体)については、あらかじめその応援能力について十分調査し、処理計画の中に組入れるとともに、協定書の締結等体制を整えておくものとする。

また、町が応援協力体制の整備をするに当たり、県(廃棄物対策課)より技術的支援を受けるとともに、撤去されたがれき等の処理が町において対応できない場合は、粕屋町土木安全協力会や近隣市町と調整し、県(廃棄物対策課)に広域での調整を依頼するものとする。

## 第4 災害廃棄物処理計画の整備

町は、災害廃棄物の処理に係る指針に基づき、円滑かつ迅速に災害廃棄物を処理できるよう、災害廃棄物の仮置場の確保や運用方針、処理体制、周辺の地方公共団体との連携・協力のあり方等について、災害廃棄物処理計画において具体的に示すものとする。

県は、福岡県災害廃棄物処理計画等に基づき、円滑かつ迅速に災害廃棄物を処理できるよう、町が行う災害廃棄物対策に対する技術的な援助を行うものとする。

## 第5 広域的な処理体制・連携体制の確立

町及び県は、大量の災害廃棄物の発生に備え、広域処理体制の確立に努めるものとする。

また、十分な大きさの仮置場・最終処分場の確保に努めるとともに、広域処理を行う地域単位で、平時の処理能力について計画的に一定程度の余裕を持たせ、併せて処理施設の能力を維持し、災害時における廃棄物処理機能の多重性や代替性の確保を図るものとする。加えて、災害廃棄物対策に関する広域的な連携体制や民間連携の促進等に努めるものとする。

県は、市町村、九州各県、関係団体との広域的な災害廃棄物処理に係る連携体制を構築するものとし、県及び市町村等の職員を対象とした研修会及び図上訓練を実施する。

## 第16節 農業災害予防計画

町、県及び防災関係機関は、暴風、豪雨等による農作物等への災害を未然に防止するため、所要の予防措置を講じるものとする。

〈主な実施機関〉 町（地域振興課）

### 第1 防災思想の普及等【町（地域振興課）】

町は、災害を予防し、災害の発生した場合、又はそのおそれがある場合において災害応急対策を迅速かつ的確に実施して被害の拡大防止と住民生活の安定等を図るため、次の計画により、防災思想の普及に努めるものとする。

#### 1 防災思想の普及

町は、農区等を通じて、福岡県施設園芸用施設導入方針に基づく施設整備や土地改良事業計画設計基準に基づく構造物の整備等、農家等に対する防災思想の普及やその指導に努めるものとする。

#### 2 水門・排水機・樋門・排水路・排水管理施設の整備

既設施設の老朽化も進んでいるため、計画的な整備を進める。

#### 3 水害による農地被害対策

大雨時に被害が考えられる場所から、地元要望等に基づき予算の範囲内で逐次に整備を進める。

## 第17節 帰宅困難者支援体制の整備

粕屋町は、福岡都市圏のベッドタウンとして人口の増加や発展を遂げているが、隣接する福岡市には、多くの企業や学校などの人々が集まる施設が集中しており、日々、多くの人々が通勤、通学、買物等で流入している。そのため、福岡市及びその周辺で大規模災害が発生した場合、公共交通機関の運行停止等により、帰宅が困難になるような人々が多数発生することが想定される。

そのため、町及び県は、大規模災害発生時における帰宅困難者対策を検討し、関係機関等と連携して各種施策の推進を図る。

（主な実施機関） 町（総務課・協働のまちづくり課）、企業、関係機関等

### 第1 帰宅困難者の定義

「通勤・通学・買い物等の目的で周辺地域から流入・滞在している者のうち、災害の発生により交通機関の運行が停止した場合に徒歩での帰宅が困難になる者」を帰宅困難者とする。

### 第2 想定される事態

#### 1 社会的な混乱の発生

外出している人々は、家族や自宅の状況等が不明なことから心理的な動揺が発生する。特に、事業所等への出勤者以外は、一時滞在できる場所がない場合、無統制な群衆となってターミナル駅等へ殺到するなど、パニック発生の大きな要因となることも考えられる。また、多くの人々が公共施設や大規模民間施設を一時休息や情報収集ができる場所と考え、集まってくることも予想される。

#### 2 帰宅行動に伴う混乱

地理の不案内や被害情報の不足により帰宅者が危険に遭遇したり、一斉に大量の帰宅行動がとられることによる交通の支障や、沿道での食料、飲料水、トイレ等の需要の発生など帰宅経路における混乱も予想される。

#### 3 安否確認の集中

災害発生の直後から、家族等の安否を確認するための電話が集中し、通信機能のマヒが予想される。特に、被災市町には、安否等の確認の電話が殺到し、災害応急対策活動に支障が生じることも考えられる。

また、家族等の安否が確認できない場合、本人は勤務先等に一時滞在でき帰宅を要しない状況であっても、無理に移動を開始し、帰宅困難者となることが考えられる。

#### 4 食料、飲料水、毛布などの需要の増大

自宅に帰ることが困難となり、職場等に泊まる人が大量に発生することも予想される。この際、職場等において食料、飲料水、毛布などの備蓄がない場合、これらに対する需要が大量に発生することも考えられる。

### 第3 帰宅困難者対策の実施【町（総務課・協働のまちづくり課）】

#### 1 基本的な考え方

帰宅困難者が引き起こす最大の問題は、帰宅困難者が路上等に溢れることにより、避難や緊急車両の通行、救助隊の活動等が妨げられ、被災者の生命・身体に危険を及ぼすことである。このため、帰宅困難者対策は、この状況を回避することを最優先に、「帰宅困難者の発生の抑制」「発生した帰宅困難者の迅速な収容」「円滑な帰宅の促進」のための対策を実施するものとする。

その上で必要となる対応は、むやみに移動を開始しないことの啓発、事業所等における備蓄、安否確認の支援、被害情報の伝達、一時滞在施設の提供、帰宅支援、ターミナル駅等での混乱防止等、多岐にわたるものであるが、膨大な数の帰宅困難者への対応は、災害による多数の死傷者・避難者が予想される中であって行政機関による「公助」だけでは限界があり、「自助」や「共助」も含めた総合的な対応



が不可欠である。このため、事業所、町民等は、帰宅困難者対策に積極的に協力するものとする。

## 2 町及び県の対策

### (1) 災害時の情報収集伝達体制の構築

公共交通機関の運行・復旧状況や道路の規制等の状況、徒歩帰宅者支援ステーションの設置状況等を、駅周辺のビジョンでの表示、駅や交番における貼り紙、放送機関からの放送等により、迅速に提供できる体制を整備するように努める。

- ア 公共交通機関の被害、運行状況等の収集体制の構築（県交通政策課）
- イ 各交通事業者に対し、発災時の運行情報発信の徹底を要請（県交通政策課）
- ウ 道路情報の収集伝達体制の構築
- エ その他の情報収集伝達体制の構築
- オ PTA連絡網との協力・連携

### (2) 帰宅困難者の家族等の安否確認の支援

福岡県防災情報等メール配信システム「防災メール・まもるくん」及び福岡県防災公衆無線LAN「福岡防災フリーWi-Fi」をはじめとする公衆無線LANを利用したインターネットによる安否確認の支援や通信事業者等が行う安否情報等の収集及び伝達に係るシステムの効果的な活用が図られるように普及啓発に努める。

### (3) 一時滞在施設の提供

町は、所管する施設で帰宅可能になるまで待機する場所がない出張者や観光客等の帰宅困難者を、一時的に収容することができないか検討を行う。

また、町は、帰宅困難者の一時滞在中に協力する事業所等との協定締結を推進し、一時滞在施設を確保するとともに、協力事業所における一時滞在中に必要な支援を実施するよう努めるものとする。

### (4) 災害時の徒歩帰宅者に対する支援

企業等との協定締結により、徒歩帰宅者支援ステーションの設置を推進し、情報提供や水の供給及びトイレの利用等の支援を行う。

### (5) 事業所、通勤者等への意識啓発及び対策の推進

事業所や通勤者等に対し、むやみに移動を開始しないこと、従業員等が一時滞在中であることを想定した備蓄、家族等の安否確認手段の確認、やむなく徒歩帰宅する場合に備えた歩きやすい靴や携帯ラジオ、地図等の準備について、インターネット、広報紙、リーフレットの配布、帰宅困難者対策訓練等を通じ啓発に努め、実施を推進する。

### (6) 観光客対策

国内遠隔地や外国からの観光客の一時滞在施設の確保や輸送対策等の体制作りに努める。

## 3 帰宅困難者の心得の普及

発災直後は、町の応急対策活動は、救命救助・消火・避難者の保護等に重点を置くため、帰宅困難者の行動を、行政機関が直接誘導することは極めて困難であり、帰宅困難者が無統制な群衆となって、パニック発生の大きな要因となったり、二次災害が発生したりするおそれがある。

このため、災害発生時に、人命の安全を第一として混乱の防止に留意しつつ、住民や事業者に対して、自助共助の観点から、下記の心得の普及を図る。

### (1) むやみに移動を開始しない。

帰宅困難者の路上等への滞留による混乱を回避するため、帰宅できない状況になってもむやみに移動を開始せず、まずは、通勤・通学先や、一時滞在中が可能な場所に身を寄せることを基本に行動する。

※ 正確な情報入手せずむやみに移動を開始すれば、市街地等の混乱を引き起こすほか、風水害の場合、主要幹線の浸水や冠水している場合があり、通行不能な場所等に行き当たっては迂回が必要となり、逆戻りなどにより無駄に体力を消耗することもある。

### (2) まず安否確認をする。

家族等の安否が確認できなければ、一時滞在中施設に落ち着いて滞在中することができず、無謀な帰宅行動をとってしまうこともある。

電話や電子メール・形態メールの他、福岡県防災情報等メール配信システム「防災メール・まもるくん」による安否確認や「災害用伝言ダイヤル171」等の通信事業者等が行う安否情報等を活用し、家族や職場と連絡を取り、冷静に行動ができるよう気持ちを落ち着かせる。

- (3) 正確な情報により冷静に行動する。  
公共機関等が提供する正確な情報を入手し、状況に応じて、どのような行動（帰宅、一時移動、待機等）が安全なのか自ら冷静に判断する。
- (4) 帰宅できるまで帰宅困難者同士が助け合う。  
一時滞在できる屋内施設には、要配慮者（高齢者、乳幼児、障がいのある人、妊産婦等）を優先して収容する。物資が少ない場合は、これらの者に優先的に配布する等の配慮をする。

#### 第4 事業所・町民等の役割

帰宅困難者に関する対策は、多岐の分野に渡るとともに、行政を越える対応も必要となる。

このため、帰宅困難者に関連する全ての機関がそれぞれの役割を十分に果たし、分担・連携して対策を行う必要がある。

事業所は、発災時にはその責任において、交通情報等の収集を行い、災害の状況を十分に見極めた上で、従業員、学生、顧客等を施設内に留め置くことを基本に扱いを検討し、発災直後の一斉帰宅行動を抑制するものとする。帰宅する者に対しては、安全確保に留意し、適切な措置を行うこととする。また、徒歩帰宅者支援ステーションの設置協定の締結、一時滞在施設の提供等に対し、共助の考え方のもと、社会的責任として、可能な限り協力することとする。その際は、要配慮者（高齢者、乳幼児、障がいのある人等）に優先して場所を提供する。

また、帰宅困難者になる可能性がある通勤・通学者等は、平常時から備えに努め、発災時には冷静に行動するものとする。

## 第18節 教育・保育対策

災害発生後、町立施設の小中学校長及び保育・幼稚園長は、教職員等と協力して速やかな応急対策活動や教育・保育活動再開に向けて、平常時において以下の各措置を講じる。

〈主な実施機関〉 町（学校教育課・子ども未来課）

### 第1 施設の点検と事前計画【町（学校教育課・子ども未来課）】

施設の立地条件などを考慮し、大規模な災害時に危険と思われる箇所を改善するとともに、常設消火器、階段、出入口、非常口等を定期的に点検する。また、災害時の応急教育・保育、指導の方法などにつき、明確な計画を立てておく。

### 第2 応急体制【町（学校教育課・子ども未来課）】

気象状況その他の災害に関する情報入手体制を確立し、災害発生、或いはそのおそれがある場合は、応急体制がとれるよう事前に対策を検討しておく。

- 1 行事、会議、出張を中止する基準について
- 2 児童生徒の避難訓練、災害時の事前指導及び事務処理、保護者との連絡方法について
- 3 教育委員会、警察署、消防署及び保護者への連絡網について
- 4 勤務時間外における非常招集の方法とその周知について

## 第19節 複合災害予防計画

町及び防災関係機関は、複合災害（同時又は連続して二つ以上の災害が発生し、それらの影響が複合化することにより、被害が深刻化し、災害応急対策が困難になる事象）の発生する可能性を認識し、備えを充実するものとする。

〈主な実施機関〉 町（協働のまちづくり課・関係各課）、防災関係機関

### 第1 職員・資器材の投入判断

町及び防災関係機関は、災害対応に当たる要員、資器材等について、後発災害の発生が懸念される場合には、先発災害に多くを動員し後発災害に不足が生じるなど、望ましい配分ができない可能性があることに配慮しつつ、要員・資器材の投入判断を行うものとする。

また、複合災害が発生する可能性が高い場合、外部からの支援を早期に要請するものとする。

### 第2 訓練の実施

町及び防災関係機関は、様々な複合災害を想定した図上訓練を行い、結果を踏まえて災害ごとの対応計画の見直しに努めるものとする。さらに、地域特性に応じて発生可能性が高い複合災害を想定し、要員の参集、合同の災害対策本部の立上げ等の実動訓練の実施に努めるものとする。

## 第20節 防災関係機関における業務継続計画

大規模災害時においても、災害対応等の業務を適切に行なうため、業務継続計画（BCP）を定めるものとする。

〈主な実施機関〉 町（協働のまちづくり課・総務課・関係各課）、防災関係機関

### 第1 業務継続性の確保【協働のまちづくり課・総務課・関係各課】

町、県及び防災関係機関は、災害発生時の応急対策等の実施や優先度の高い通常業務の継続のため、災害時に必要となる人員や資機材等を必要な場所に的確に投入するための事前の準備体制と事後の対応力の強化を図る必要があることから、業務継続計画の策定等により、業務継続性の確保を図るものとする。

また、実効性ある業務継続体制を確保するため、地域や想定される災害の特性等を踏まえつつ、必要な資源の継続的な確保、定期的な教育・訓練・点検等の実施、訓練等を通じた経験の蓄積や状況の変化等に応じた体制の見直し、計画の評価・検証等を踏まえた改訂などを行うものとする。

### 第2 業務継続計画（BCP）【協働のまちづくり課・総務課・関係各課】

県は、大規模災害が発生した非常時には、「福岡県業務継続計画」により、県民生活の安定確保等を図るため、非常時における業務の円滑な運営等を行ない、業務継続性の確保に努める。

町は、災害時に災害応急対策活動や復旧・復興活動の主体として重要な役割を担うこととなることから、業務継続に当たっての重要6要素（町長不在時の代替順位及び職員の参集体制、役場本庁舎が使用できなくなった場合の代替施設、電気・水・食料等の確保、災害時の通信手段の確保、重要な行政データのバックアップ並びに非常時優先業務の整理）に関して定めた「粕屋町業務継続計画（令和2年3月）」に基づき、業務継続性の確保を図る。

## 第3編 災害応急対策計画



# 第3編 災害応急対策計画

## 第1章 活動体制の確立

### 第1節 応急活動体制

災害発生直後の混乱期や夜間・休日等の勤務時間外にあっても、「初動体制」の迅速な立ち上げが行えるよう、「災害対策本部」の開設に関する手順、「職員の配備・動員」のための手順を記載する。

※なお、町では、平成22年4月の機構改革により部制を導入している。「災害警戒及び対策体制を統括する部制」は、横断的に災害に対処する必要があり、課の編成や人員の編成等が相違するため、本計画では、「各災害編制部」には「防災〇〇部」を用いている。

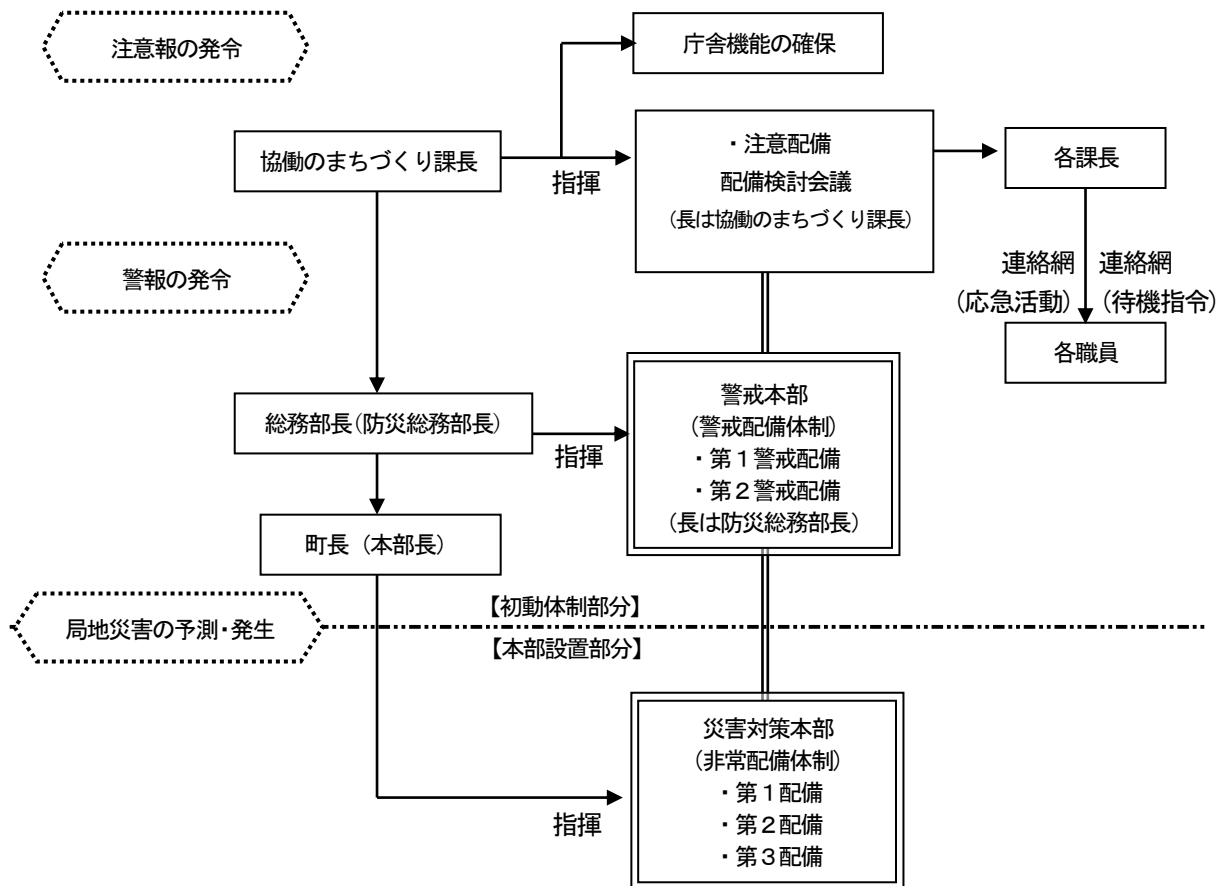
〈主な実施機関〉 町（各防災部）、関係機関

#### 第1 初動体制【町（各防災部）】

##### 1 各部の警戒配備体制

各防災部長は、台風等一般災害の発生を知ったときは、町長の指令の有無にかかわらず、この計画に定める配備体制が指令されたものとして、必要な職員を配備し警戒活動を実施する。

第5図 粕屋町役場初動体制のフローチャート図



## 2 配備検討会議

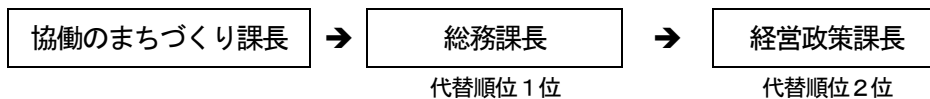
協働のまちづくり課長は、「本部」としての指揮命令系統の迅速な確立を最優先として、防災対策活動の基幹となる各防災部長（総務部長・住民福祉部長・介護福祉課長・都市政策部長・学校教育課長）と配備検討会議を開催し、必要な配備体制等を命令できるよう町長を補佐する。

### (1) 配備検討会議の構成等

配備検討会議は、次に掲げる者をもって構成する。

なお、配備検討会議の長は協働のまちづくり課長とし、情報収集及び対応策・職員配備等を検討するための事務局を協働のまちづくり課内に置く。

協働のまちづくり課長が不在等により対応が困難な場合には、以下の各代位者が任務を遂行する。



#### 配備検討会議の構成

◎ 防災総務部長 (総務部長)	◎ 防災住民部長 (住民福祉部長)	◎ 防災福祉部長 (介護福祉課長)	◎ 防災土木部長 (都市政策部長)	◎ 防災教育部長 (学校教育課長)
○ 協働のまちづくり課長	○ 総務課長	○ 経営政策課長	○ 都市計画課長	○ 地域振興課長
○ 道路環境整備課長	○ 上下水道課長			

### (2) 協議事項

会議の協議事項は、その都度災害の状況に応じて、協働のまちづくり課長の提議によるが、概ね次のとおりとする。

- ア 冠水・浸水等の被害情報の収集
- イ 専門・研究機関からの情報収集
- ウ 自主防災組織からの情報収集
- エ 今後の対応策と配備体制の検討
- オ 町長からの特命事項
- カ その他



### 3 警戒本部

災害対策本部を設置するまでの間、配備及び災害応急対策の実施は、警戒本部により行う。

#### (1) 警戒本部の組織及び事務分掌

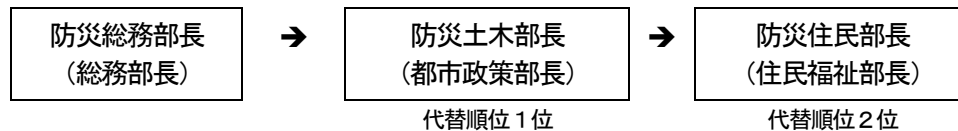
警戒本部の組織及び事務分掌は第27表のとおりである。

第27表 警戒本部設置時における活動部の事務分掌

部・班【平常時部署名】 ◎印は部長、○は班長となる		所掌事務
防災総務部 ◎総務部長	総務班 ○【協働のまちづくり課】 【総務課】 【議会事務局】	(1) 警戒本部運営の総合調整・廃止に関する事 (2) 県その他防災関係機関との連絡調整に関する事 (3) 自主防災組織との連絡調整に関する事 (4) 各部・班との連絡調整に関する事 (5) 職員の配備に関する事 (6) 災害対策本部の設置に関する事 (7) 報道機関への対応に関する事
	情報班 ○【経営政策課】 【協働のまちづくり課】 【総務課】	(1) 気象情報の収集・伝達に関する事 (2) 被害情報の収集・伝達に関する事 (3) 被害状況調査の実施に関する事
	財政班 ○【経営政策課】	防災総務部長の指示に従う
	出納班 ○【会計課】	防災総務部長の指示に従う
防災住民部 ◎住民福祉部長	避難班 ○【総合窓口課】	(1) 避難の誘導に関する事 (2) 指定緊急避難場所・指定避難所の開設・閉鎖に関する事 (3) 搜索依頼・届出の受付に関する事
	物資班 ○【税務課】 【収納課】	指定緊急避難場所・指定避難所に必要な物資の調達・配布準備に関する事
防災福祉部 ◎介護福祉課長	福祉班 ○【子ども未来課】 【介護福祉課】	(1) 幼稚園、保育所、福祉施設への対応に関する事 (2) 幼稚園、保育所、福祉施設での避難誘導に関する事 (3) 指定緊急避難場所・指定避難所の開設・閉鎖に関する事
	医療班 ○【健康づくり課】	(1) 医師会、医療機関及び保健所との連絡調整に関する事 (2) 緊急医薬品の供給確保に関する事
防災土木部 ◎都市政策部長	農業班 ○【地域振興課】	(1) 農作物、農林業関連施設の被害状況調査に関する事 (2) 農地の被害調査に関する事 (3) 農林業関係機関との連絡調整に関する事
	商工班 ○【地域振興課】	(1) 観光施設等の被害状況調査に関する事 (2) 商工業被害対策に関する事 (3) 商工業団体との連絡調整に関する事
	道路・河川班 ○【道路環境整備課】 ○【都市計画課】	(1) 土木関係施設の被害状況報告に関する事 (2) 道路・橋梁等の危険予防に関する事 (3) 交通遮断箇所及び迂回路の周知に関する事 (4) 応急対策用資機材の調達・確保に関する事 (5) 土木建設業者等との連絡調整に関する事 (6) 河川の危険予防、応急復旧に関する事
	上下水道班 ○【上下水道課】	(1) 上・下水道施設の被害状況報告に関する事 (2) 資機材の調達・確保に関する事
	廃棄物処理班 ○【道路環境整備課】	防災土木部長の指示に従う
防災教育部 ◎学校教育課長	教育班 ○【学校教育課】 【社会教育課】 【給食センター】	(1) 教育関係施設の被害状況報告に関する事 (2) 社会教育施設の災害対策に関する事 (3) 文化財及び社会教育施設の保全に関する事

(2) 警戒本部設置の指令

- ア 警戒本部設置の実施責任者は、防災総務部長（総務部長）とする。
- イ 防災総務部長（総務部長）は、配備検討会議での協議事項を踏まえ、副町長及び町長に報告するとともに、この計画による配備基準に基づき警戒本部配備体制を指令する。
- ウ 各課長は、警戒本部配備体制の指令により、あらかじめ定めた職員を配備につけ、災害応急活動を指揮する。
- エ 配備についての職員は、上司の指揮に従い、直ちに応急活動を実施する。  
防災総務部長（総務部長）が対応困難な場合には、以下の各代位者が任務を遂行する。



4 夜間・休日等の体制

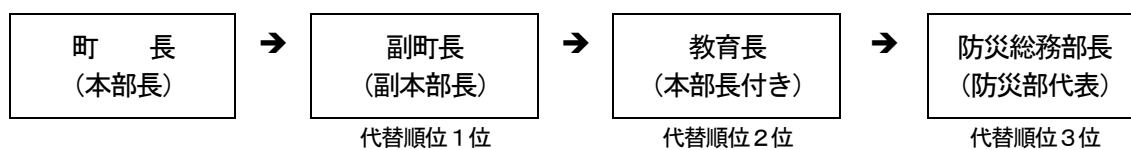
夜間・休日等の勤務時間外における緊急事態発生時に迅速な初動体制を確立させるため、次のような手順により行う。

- (1) 守衛が災害情報を収受したときは、直ちに協働のまちづくり課長に連絡する。また守衛は、町長及びその他の職員が登庁するまでの間、協働のまちづくり課長の指示に従い、情報の収受、指令伝達等の実施に当たる。
- (2) 協働のまちづくり課長が災害情報を収受し、内容により協議の必要を認めるときは、直ちに防災各部長（総務部長・住民福祉部長・介護福祉課長・都市政策部長・学校教育課長）及び総務課長・経営政策課長・都市計画課長・地域振興課長・道路環境整備課長・上下水道課長に連絡するとともに、直ちに配備検討会議の開催の招集に向け、準備を行う。
- (3) その他町職員が災害情報を収受したときは、直ちに協働のまちづくり課長に連絡する。また、守衛に必要な指示を行った後、登庁し、情報の収受、指令伝達等の実施に当たる。

第2 災害対策本部【町（各防災部）】

1 設置基準

町長は、次の場合に災害対策本部（以下「本部」という）を設置し、本部長として統括・指揮する。また、町長が対応困難な場合には、以下の各代位者が任務を遂行する。



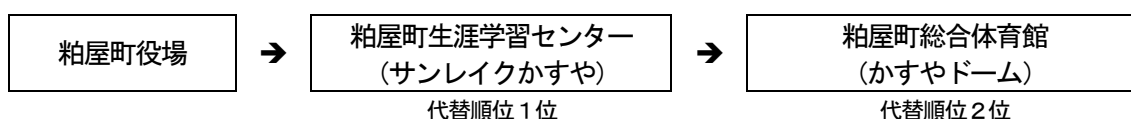
- (1) 粕屋町を含む地域に気象業務法に基づく暴風雨、大雨、洪水等の注意報又は警報が発令された場合で、町長が本部設置の必要があると認めたとき
- (2) 町域に暴風、豪雨、洪水、火事、爆発その他による災害が発生した場合で、町長が本部設置の必要があると認めたとき
- (3) 災害救助法の適用を要する災害が発生したとき

資料編「3-3 粕屋町災害対策本部条例」参照

2 本部の設置場所

本部の設置場所は、原則として粕屋町役場とする。

また、町役場が被災により使用できない場合、以下の代替施設に設置する。



### 3 設置及び廃止の決定

#### (1) 設置の決定

本部設置の決定は、おおよそ、次の経路によりなされるものとする。

ア 町長は、前記の基準に該当するような災害が発生し、又は災害が発生するおそれがある場合において、人命救助や災害防御等に万全を期すため、災害対策本部を設置する。



イ 本部の防災部長の職に充てられている者が、本部を設置する必要があると認めたときは、防災総務部長（総務部長）に本部の設置を要請する。



ウ 防災総務部長（総務部長）は、上記の他の防災部長による要請があった場合、又はその他の状況により、本部を設置する必要があると認めたときは、副本部長となるべき者及び本部長付きとなるべき者と協議の上、町長に本部設置を申請しなければならない。



エ 防災総務部長（総務部長）は、非常事態にあつて、上記の協議を行う暇のないときは、直ちに本部設置を町長に申請しなければならない。

#### (2) 廃止の決定

本部長（町長）は、災害の危険がなくなったとき、又は災害発生後における措置が概ね終了したとき、災害対策本部を廃止する。その決定の経路については、設置の場合に準ずるものとする。

～災害対策基本法第23条の2第1項～

(前略) 市町村の地域において災害が発生し、又は災害が発生するおそれがある場合において、防災の推進を図るため必要があると認めるときは、市町村長は、市町村地域防災計画の定めるところにより、市町村災害対策本部を設置することができる。

### 4 関係機関への通知

本部を設置又は廃止した場合は、防災総務部長（総務部長）は、直ちに関係機関に適切な方法により通知する。

第28表 災害対策本部設置を通知する関係機関一覧表

報告・通知・公表先	連絡担当	報告・通知・公表の方法
粕屋町役場庁舎内各課・機関の長	防災総務部	庁内放送・FAX・その他迅速な方法
粕屋町役場出先機関 消防団長		防災行政無線・FAX・電話・その他迅速な方法
粕屋町社会福祉協議会		防災行政無線・FAX・電話・その他迅速な方法
粕屋町行政区（自主防災組織）		防災行政無線・FAX・電話・その他迅速な方法
住民		防災行政無線・広報車・報道機関
福岡県知事		県防災行政無線・電話・その他迅速な方法
粕屋警察署		県防災行政無線・電話・その他迅速な方法
隣接市町長		県防災行政無線・電話・その他迅速な方法
報道機関		電話・口頭・文書

5 組織・運営等

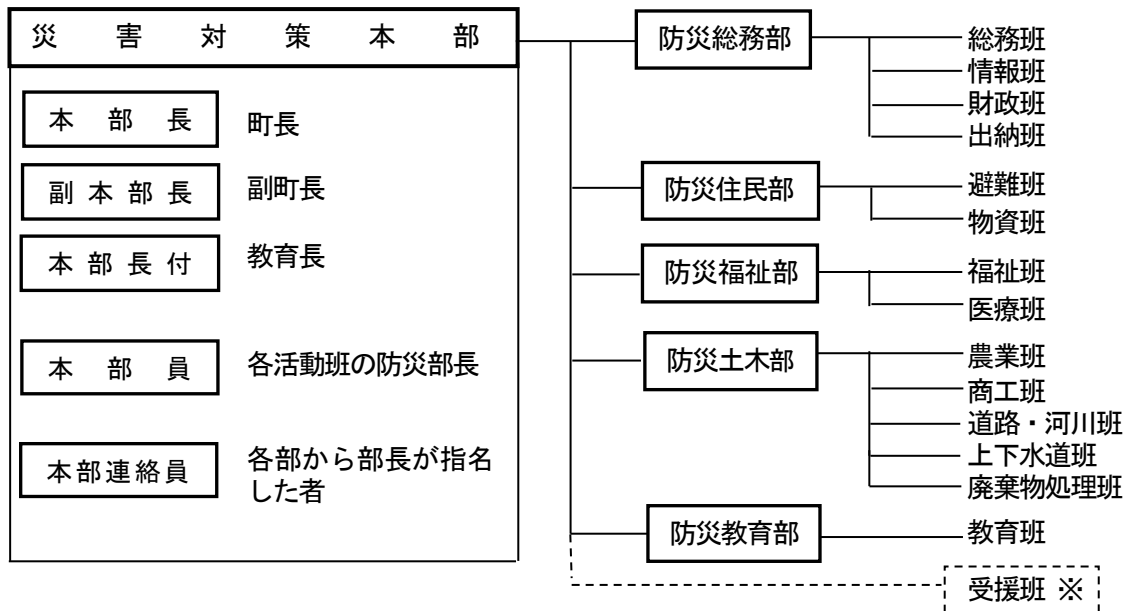
本部の組織及び組織の運営は、粕屋町災害対策本部条例の定めるところに基づき、次のとおり行う。

(1) 組織

ア 組織の構成

本部の組織は、図に示す構成とする。

第6図 粕屋町災害対策本部組織図



※受援班は、本部長が必要と認める場合、副本部長を総括責任者として設置する。

\*活動内容は「第30表 応急対策活動部の名称・事務分担任務一覧表」参照

イ 組織の概要

(ア) 本部長、副本部長、本部長付及び本部員の主な任務

第29表 災害対策本部の任務一覧表

本部設置時の職名	平常時の職名	主な任務
本部長	町長	(1) 防災会議、本部会議の議長に関すること (2) 避難の勧告・指示、警戒区域の設定に関すること (3) 住民向けの緊急声明を發表すること (4) 国、自衛隊、県、防災関係機関、他自治体、住民、事業所、団体等への支援協力要請を行うこと (5) その他本部が行う応急・復旧対策実施上の重要事項について基本方針を決定すること (6) 本部の事務を統括し、本部の職員を指揮監督すること
副本部長	副町長	(1) 本部長が不在もしくは本部長に事故あるときは、本部長の職務を代理すること (2) 情報を常に把握し、本部長に対し適切なアドバイスをすること (3) 本部長が適宜休養・睡眠をとれるよう、本部長の交代要員となること (4) 受援班が設置された場合、受援班が行う業務全般を総括すること
本部長付	教育長	(1) 本部長及び副本部長を補佐すること (2) 本部長、副本部長が不在もしくは事故あるとき本部長、副本部長の職務を代理すること
本部員	本部組織図参照	(1) 防災部長として、担当部の職員を指揮監督すること (2) 本部会議の構成員として、本部長を補佐すること

(イ) 組織の編成及び事務分掌

- \* 「住民の救助・救護活動」及び「行方不明者の捜索」に関しては、各防災部・班の事務分掌とは別に、状況に応じて町職員の総力を結集する。
- \* 状況に応じて、他防災部・班の応急活動を行う等柔軟な対応をする。

第30表 応急対策活動部の名称・事務分担任務一覧表

部・班【平常時部署名】 ◎印は部長、○は班長となる	所 掌 事 務
防災総務部 ◎総務部長	総務班 ○【協働のまちづくり課】 【総務課】 【議会議務局】 <ol style="list-style-type: none"> <li>(1) 災害対策本部運営の総合調整に関する事</li> <li>(2) 県その他防災関係機関との連絡調整に関する事</li> <li>(3) 自主防災組織との連絡調整に関する事</li> <li>(4) 各部・班との連絡調整に関する事</li> <li>(5) 職員の非常配備に関する事</li> <li>(6) 本部の設置・廃止、本部会議に関する事</li> <li>(7) 自衛隊への派遣要請に関する事</li> <li>(8) 粕屋町議会災害対策連絡会議への情報提供、同連絡会議の庶務に関する事</li> <li>(9) 報道機関への対応に関する事</li> <li>(10) 無線による通信に関する事</li> <li>(11) 災害対策従事職員の公務災害・保健衛生に関する事</li> <li>(12) ボランティアの受け入れ、配置に関する事</li> <li>(13) 災害対策応急物資納入品の検収に関する事</li> <li>(14) 災害資料の作成に関する事</li> <li>(15) 民間協力団体との連絡調整に関する事</li> <li>(16) 防災会議の庶務に関する事</li> <li>(17) 災害救助法の適用に関する事</li> <li>(18) 復旧対策に関する事</li> <li>(19) 消防団に関する事</li> <li>(20) 罹災証明の発行に関する事</li> <li>(21) 義援金の受付、配分に関する事</li> <li>(22) 他の所掌事務に属さないこと</li> </ol> 情報班 ○【経営政策課】 【協働のまちづくり課】 【総務課】 <ol style="list-style-type: none"> <li>(1) 住民への情報伝達、広報活動に関する事</li> <li>(2) 気象情報の収集・伝達に関する事</li> <li>(3) 被害情報の収集・伝達に関する事</li> <li>(4) 被害状況調査の実施に関する事</li> <li>(5) 各部の災害処理状況の取りまとめに関する事</li> </ol> 財政班 ○【経営政策課】 <ol style="list-style-type: none"> <li>(1) 災害応急対策諸物資等の購入に関する事</li> <li>(2) 輸送力の確保、公用車の手配に関する事</li> </ol> 出納班 ○【会計課】 <ol style="list-style-type: none"> <li>(1) 災害対策本部の歳入・歳出の外、現金の出納に関する事</li> <li>(2) 義援金の保管及び出納に関する事</li> </ol>
防災住民部 ◎住民福祉部長	避難班 ○【総合窓口課】 <ol style="list-style-type: none"> <li>(1) 避難の誘導に関する事</li> <li>(2) 指定緊急避難場所・指定避難所の開設・閉鎖に関する事</li> <li>(3) 指定緊急避難場所・指定避難所毎の収容者名簿の作成に関する事</li> <li>(4) 捜索依頼・届出の受付に関する事</li> <li>(5) 国民健康保険税の減免に関する事</li> </ol> 物資班 ○【税務課】 【収納課】 <ol style="list-style-type: none"> <li>(1) 災害用諸物資の輸送に関する事</li> <li>(2) 指定緊急避難場所・指定避難所における食糧、生活必需品、支援物資等の分配、配布に関する事</li> <li>(3) 災害による町税の猶予及び減免に関する事</li> </ol>
防災福祉部 ◎介護福祉課長	福祉班 ○【子ども未来課】 【介護福祉課】 【総合窓口課】 <ol style="list-style-type: none"> <li>(1) 幼稚園、保育所、福祉施設への対応に関する事</li> <li>(2) 幼稚園、保育所、福祉施設での避難誘導に関する事</li> <li>(3) 指定緊急避難場所・指定避難所の開設・閉鎖に関する事</li> <li>(4) 指定緊急避難場所・指定避難所における収容者名簿の作成に関する事</li> <li>(5) 指定緊急避難場所・指定避難所における支援物資の配布に関する事</li> <li>(6) 災害弔慰金の支給、災害援護資金の貸付に関する事</li> <li>(7) 災害時における各種給付に関する事</li> <li>(8) 遺体処理及び埋葬計画に関する事</li> </ol>

		(9) 埋・火葬許可に関する事
	医療班 ○【健康づくり課】	(1) 傷病者の応急措置に関する事 (2) 医師会、医療機関及び保健所との連絡調整に関する事 (3) 緊急医薬品の供給確保に関する事 (4) 予防接種に関する事 (5) 食品衛生、栄養管理に関する事 (6) 罹災者の心の健康に関する事 (7) 防疫活動に関する事
防災土木部 ◎都市政策部長	農業班 ○【地域振興課】	(1) 農作物、農林業関連施設の被害状況調査に関する事 (2) 農作物の病害虫防除に関する事 (3) 家畜伝染病の予防、防疫並びに応急措置に関する事 (4) 農林業に対する金融対策に関する事 (5) 農地の被害調査に関する事 (6) 農林業関係機関との連絡調整に関する事
	商工班 ○【地域振興課】	(1) 観光施設等の被害状況調査に関する事 (2) 商工業被害対策に関する事 (3) 中小企業に対する災害復旧資金の融資に関する事 (4) 食糧、生活必需品その他物資の供給(調達等)に関する事 (5) 商工業団体との連絡調整に関する事
	道路・河川班 ○【道路環境整備課】 【都市計画課】	(1) 土木関係施設の被害状況報告に関する事 (2) 障害物の除去に関する事 (3) 道路・橋梁等の危険予防、応急復旧に関する事 (4) 交通遮断箇所及び迂回路の周知に関する事 (5) 応急対策用資機材の調達・確保に関する事 (6) 土木建設業者等との連絡調整に関する事 (7) 河川の危険予防、応急復旧に関する事 (8) 応急仮設住宅等の建設に関する事 (9) 建築物の被災度判定に関する事
	上下水道班 ○【上下水道課】	(1) 上・下水道施設の応急復旧に関する事 (2) 上・下水道施設の被害状況報告に関する事 (3) 応急給水活動に関する事 (4) 資機材の調達・確保に関する事
	廃棄物処理班 ○【道路環境整備課】	(1) 清掃活動の実施に関する事 (2) 塵芥収集、処理に関する事 (3) し尿の収集に関する事 (4) 災害廃棄物の処理に関する事
防災教育部 ◎学校教育課長	教育班 ○【学校教育課】 【社会教育課】 【給食センター】	(1) 応急教育の実施に関する事 (2) 教育関係施設の被害状況報告に関する事 (3) 教科書、教材等の調達、確保及び配布に関する事 (4) 児童・生徒の健康保持に関する事 (5) 社会教育施設の災害対策に関する事 (6) 文化財及び社会教育施設の保全に関する事
受援班〔※必要により設置〕 ○【収納課】 【総務課】【介護福祉課】【道路環境整備課】 【上下水道課】【学校教育課】【総合窓口課】 【税務課】【地域振興課】		(1) 県を通じた人的・物的支援の調整に関する事 (2) 協定締結市町村及び消防本部(局)・民間団体・企業等からの支援の調整に関する事 (3) 他市町村及び民間団体・企業等からの自主的な支援の申し出に伴う調整に関する事

ウ 現地災害対策本部

本部長(町長)は、必要があると認められるときは、災害現地に現地災害対策本部(以下「現地本部」という)を置く。現地本部長は副本部長、本部長付又は本部員のうちから指名する。

(2) 本部の運営等

ア 本部会議

本部長(町長)は、災害に関する情報を分析し、災害対策本部の基本方針を決定するため、粕屋町災害対策本部会議(以下「本部会議」という)を開催する。

(ア) 報告事項

副本部長、本部長付及び本部員は、直ちに本部に参集し、各防災部の配備体制と緊急措置事項を報告する。

## (イ) 協議事項

本部会議の協議事項は、その都度災害の状況に応じて、本部長（町長）若しくは本部員の提議によるが、概ね次のとおりとする。

## ＜本部会議の協議事項＞

- a 本部の配備体制の切替え及び廃止に関すること
- b 避難の勧告・指示、警戒区域の設定に関すること
- c 自衛隊、県及び他の市町村への応援派遣要請に関すること
- d 災害対策経費の処理に関すること
- e 激甚災害の指定に関すること
- f 住民向け、緊急声明の発表に関すること
- g 国・県等への要望及び陳情に関すること
- h その他災害対策の重要事項に関すること

## (ウ) 本部連絡員を派遣

町の各部は、部の所管に係わる災害に関する情報及び災害応急対策の実施状況を本部会議に報告するとともに、本部会議からの指示・連絡事項を各部内に伝達するため、本部連絡員を本部会議に派遣する。

## イ 災害対策本部の運営上に必要な資機（器）材等の確保

防災総務部長（総務部長）は、本部が設置されたときは、次の措置を講ずる。

## (ア) 本部開設に必要な資機（器）材等の準備

- a 粕屋町災害対策図板（各種被害想定図含む）の設置
- b 被害状況図板・黒板等の設置
- c 住宅地図等その他地図類の確保
- d 災害対応用臨時電話の確保
- e 携帯ラジオ・テレビの確保
- f 防災関係機関、協力団体等の各名簿類の確保
- g 災害処理票その他の書式類の確保
- h ハンドマイク・懐中電灯・その他必要資機（器）材の確保
- i コピー機等の複写装置の確保

## (イ) 通信手段の確保

以下の資料や機器を準備するとともに、情報連絡に必要な有線及び無線通信施設の被害状況を迅速に把握し、必要に応じ代替機器の準備及び応急復旧を行い、携帯無線機等の通信機能の確保に努める。

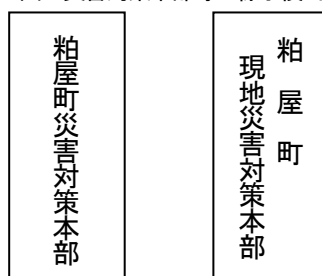
- a 災害対応用臨時電話の確保
- b 携帯電話・PHS・FAX等一般通信機器の確保
- c 県等の防災行政無線の利用確保
- d アマチュア無線等の利用確保
- h 防災関係機関、協力団体等の各連絡用名簿類の確保

## ウ 本部の標示等

防災総務部長（総務部長）は、災害対策本部が設置されたとき、町役場正面に「粕屋町災害対策本部」の標示を掲げるとともに、本部会議室、指定緊急避難場所・指定避難所、災害相談所等の設置所一覧を明示するなどして住民の問い合わせに便宜を図る。

また、本部長、副本部長、本部長付、本部員、現地本部長、部員は、災害応急活動に従事するとともに、それぞれ所定の腕章を着用する。

第7図 災害対策本部等の標示模式図



### 第3 職員の配備・動員【町（各防災部）】

#### 1 配備体制の時期及び内容

災害に対処するため、本部長（町長）及び防災総務部長（総務部長）、協働のまちづくり課長は、災害の状況により、次に示す配備体制をとり、必要な活動を実施する。

第31表 配備体制の時期及び活動内容一覧表

種 別	時 期	活 動 内 容
〈災害対策本部設置前〉 警戒配備体制	注意配備	○暴風雨、大雨、洪水等の注意報が発表され、災害の発生が予測されるとき。 ○その他協働のまちづくり課長、総務課長が必要と認めたとき。 ⇒ <b>配備検討会議の開催</b>
	第1警戒配備	○暴風雨、大雨、洪水等の警報が発表され、災害がおこるおそれがあるとき。 ○その他防災総務部長が必要と認めたとき。
	第2警戒配備	○上記の災害情報収集により、災害の発生するおそれがさらに強まったとき。 ⇒ <b>災害警戒本部の設置</b>
〈災害対策本部設置後〉 非常配備体制	第1配備	○町域に局地的災害が予測されるとき。 ○町域に局地的災害が発生したとき。 ○本部長が必要と認めたとき。 ⇒ <b>災害対策本部の設置</b>
	第2配備	○全町的に災害が発生したとき。 ○本部長が必要と認めたとき。
	第3配備	○全町域に災害が拡大し、第2配備体制では対処できないとき。 ○その他状況により本部長が必要と認めたとき。

#### 2 職員の配備・動員

##### (1) 配備計画の作成及び職員への周知

防災総務部長（総務部長）は、配備・動員計画を作成し、各防災部においては平常時から職員に周知徹底を図るように努める。

配備・動員計画の内容は、配備体制の種別ごとに、概ね次の基準による。

ア 災害対策本部設置前の注意配備、警戒配備については、別に定める。

イ 災害対策本部設置後は次のとおりとする。役場から職員への通信手段途絶時は、職員初動マニュアルに基づき、職員は下記のレベル（4段階）により行動する（地震時は震度5強で全員参集）。

第32表 災害対策本部設置後の職員配備表

レベル1	レベル2	レベル3	レベル4		
(震度4)	(震度5弱)		(震度5強以上)		
注意配備	第1警戒配備	第2警戒配備	第1配備	第2配備	第3配備
指示職員招集	全部課長・課長補佐及び指示職員招集	係長以上及び指示職員招集	全職員招集		

ウ 各配備体制とともに災害の状況により、各防災部において人員の増減を行うことができるものとする。

エ また、本部長（町長）は、災害の状況その他必要があると認めたときは、特定の防災部に対し、



種別の異なる配備体制を指令することができる。

オ 応急体制(参集基準)の見直しについては、人事異動及び必要の都度、適宜実施する。

カ 職員への連絡、防災メールによる警報・注意報等の一斉通知受信(自主登庁)及び個別電話により呼集する。

(2) 災害が長期化する場合における配備

災害対応が長期間に亘って必要となる場合、災害対応とともに平常時業務も並行的に実施しなければならない。配備体制下において各活動防災部の作業量に応じて各防災部で複数の班を編成し、各班交替で災害対応と平常時業務を分担する。

防災部内で対応しきれない場合には他防災部へ人員の応援及び調整を図る。

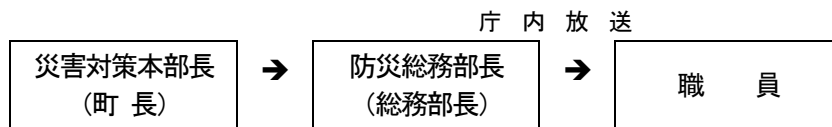
3 配備・動員の方法

(1) 勤務時間内における配備・動員方法

ア 各防災部長は、「配備体制」が発令されたときは、任務分担に基づき、あらかじめ定めた職員を動員する。

イ 配備についての職員は、上司の命令に従い、直ちに警戒活動又は応急活動を実施する。

ウ 伝達系統



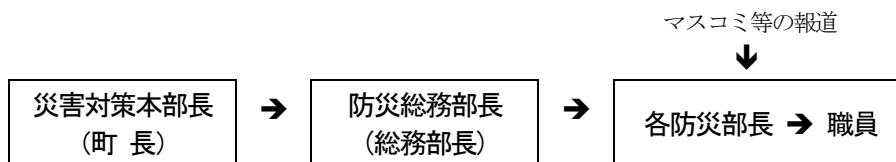
(2) 勤務時間外(休日等を含む)における配備・動員方法

ア 各防災部長は、「配備体制」が発令されたときは、任務分担に基づき、あらかじめ定めた職員を動員する。

イ 職員は、定められた段階での自主的な参集を行い、状況により動員命令を待つことなく直ちに所属する課に参集する。

ウ 各防災部長は、職員の参集状況に応じ、順次応急対策活動部を編成する。ただし、緊急でやむを得ない場合は、あらかじめ定められた者以外の職員を動員して配備につけ、応急活動を命じる。

エ 伝達系統



【配備指令発令様式 配信例】

①	<p>[本文例1]                  粕屋町災害警戒本部より通知。災害対策本部設置に伴い、「災害レベル4」発令になりましたので、職員は至急参集してください。</p>
②	<p>[本文例2]                  粕屋町に大雨・洪水注意報〔警報〕が発令されています。「非常時参集レベル1〔レベル2〕」の方は役場へ至急ご参集願います。                  また、該当しない職員も可能な限り自宅待機をお願いします。なお、所属長への参集可否連絡をお願いします。</p>

オ 守衛は、災害情報等を収受したときは、直ちに協働のまちづくり課長に連絡して指示を仰ぎ、必要に応じて各関係職員に連絡する。

4 職員の心得

全ての職員は、警戒及び非常配備体制が執られた場合、次の事項を遵守する。

(1) 「配備体制」が発令されたときは、万難を排して参集する。

(2) 勤務時間中及び勤務時間外、休日等にかかわらず、災害が発生し、その災害が「配備体制の時期及び内容」に定める事項に該当することを知ったとき、或いは該当することが予測されるとき、参集指令を待つことなく自主的に所属の勤務場所に参集する。

(3) 災害の状況により参集場所への登庁が不可能な場合は、最寄りの町の施設に参集し、各施設の責任

者の指示に基づき災害対策に従事する。また、病気、その他止むなき事情によりいずれの施設にも参集が不可能な場合は、何らかの手段をもってその旨を所属の長、若しくは最寄りの施設の責任者へ連絡する。

- (4) 常に災害に関する情報及び本部の指示に注意する。
- (5) 自らの言動によって住民に不安を与え、住民に誤解を招き、又は本部活動に支障を来すことのないよう厳重に注意する。
- (6) 勤務場所を離れる場合は、所属の長と連絡をとり、常に所在を明らかにする。
- (7) 正規の勤務時間が終了しても上司の指示があるまでは退庁せず待機する。
- (8) 不急の行事、会議、出張等を中止する。
- (9) 災害現場に出動した場合は、腕章を着用し、また、自動車には標旗及び標章を使用する。
- (10) 災害のため緊急に登庁する際は、身軽な服装に運動靴、軍手、帽子等の服装の他に筆記用具、携帯電話等を携行する。また、災害状況や規模等によっては、自己判断や所属部署からの指示等により、防災服、着替え、ヘルメット、安全靴、懐中電灯、飲料水・食料等を着用もしくは携行する。
- (11) 参集途上においては、可能な限り被害状況その他の災害情報の把握に努め、参集後に直ちに参集場所の責任者に報告する。また、参集途上において火災或いは人命に関わる場合に遭遇したときは、付近の住民と協力し、救命を第一とするとともに、粕屋南部消防本部へ通報する。

## 5 職員動員の報告

各防災部は、所定の様式で参集状況を記録し、その累計を各防災部長を通じて、防災総務部に報告する。防災総務部長（総務部長）は、所定の様式により職員の参集状況をとりまとめ、本部長（町長）に報告する。報告の時期については、本部長が特に指示した場合を除き、60分毎とする。

資料編「4-3 応急対策活動職員参集状況記録簿 様式」参照

## 第2節 自衛隊災害派遣要請計画

災害時における自衛隊への派遣要請が迅速に行えるよう、要請の手順、必要事項及び派遣部隊の活動等を明らかにし、応急対策に万全を期することを目的とする。

〈災害派遣要請機関〉 町（通報）（防災総務部）

### 第1 災害派遣要請の基準

- 1 天災地変その他災害に際して、人命又は財産保護のため、緊急に必要であり、かつ自衛隊以外の機関では対処することが困難であると認められるとき。
- 2 災害の発生が迫り、予防措置が急を要する場合で、自衛隊の派遣以外に方法がないと認められるとき。

### 第2 派遣の要請種類

#### 1 要請による災害派遣（自衛隊法第83条第2項）

- (1) 天災地変その他の災害に際して、知事等が人命又は財産の保護のため必要があると認めた場合の知事等からの部隊等の派遣の要請に基づき、防衛大臣等が事態やむを得ないと認める場合の救援のための部隊等の派遣。
- (2) 天災地変その他の災害に際し、その事態に照らし特に緊急を要し、知事等からの要請を待ついとまがないと認められるときの(1)の要請を待たない部隊等の派遣。

#### 2 近傍災害派遣（自衛隊法第83条第3項）

庁舎、営舎その他の防衛省の施設又はこれらの近傍に火災その他の災害が発生した場合における部隊等の長による部隊等の派遣。

#### 3 予防派遣（防衛庁訓令）

災害に際し被害がまさに発生しようとしている場合において、災害派遣の要請を受け、防衛大臣の指定する者（指定部隊等の長）が事態やむをえないと認めたとときの部隊等の派遣。

### 第3 派遣要請の依頼要領【町（防災総務部）】

#### 町長等の知事への派遣要請依頼等

- 1 町長が、知事に対し自衛隊の災害派遣を依頼しようとするときは、防災総務部長（総務部長）（防災総務部）に命じ、災害派遣要請書に記載する事項を明らかにし、電話又は口頭をもって県（防災危機管理局）に依頼するものとする。なお、事後速やかに依頼文書を提出する。この場合において、町長は、必要に応じて、その旨及び町の地域に係る災害の状況を自衛隊に通知するものとする。

(1) 提出（連絡）先 県総務部防災危機管理局

(2) 提出部数 1部

(3) 記載事項

ア 災害の状況及び派遣を要請する事由

イ 派遣を希望する期間

ウ 派遣を希望する区域及び活動内容

エ 連絡場所、連絡責任者、宿泊施設等その他参考となるべき事項

資料編「2-4 自衛隊災害派遣要請・撤収要請 様式」参照

- 2 町長は、通信の途絶等により、知事に対して前項の依頼ができない場合には、その旨及び災害の状況を自衛隊に通知することができることとする。この場合において、自衛隊は、その事態に照らし特に緊急を要し、知事の要請を待ついとまがないときは、部隊等を派遣することができることとする。

町長は、前述の通知をしたときは、速やかに知事にその旨を通知しなければならないこととする。

資料編「2-4 自衛隊災害派遣要請・撤収要請 様式」参照

- (1) 県知事に要請をするいとまがない場合の連絡先は第32表による。
- (2) 自衛隊の派遣要請依頼及び受け入れに関しては、本部長（町長）の命により防災総務部長（総務部長）が統括して行う。

第33表 緊急時の自衛隊連絡先（知事への連絡途絶した場合）

部隊名等（所在）	連絡責任者（電話番号）	
	時間内（8：30～17：00）	時間外
陸上自衛隊福岡駐屯地 （春日市）	司令部第3防衛班 092-591-1020（内5290）	駐屯地当直司令 092-591-1020 内5302
	第4師団第4後方支援連隊 補給隊訓練班 092-591-1020（内5708）	補給隊当直 092-591-1020 内5731

#### 第4 派遣部隊の誘導及び受入れ体制【町（防災総務部）】

##### 1 派遣部隊の受入れ体制

本部長(町長)は、知事から自衛隊の災害派遣の通知を受けたときは、防災総務部長（総務部長）に命じて、次のとおり部隊の受入措置を行う。

##### (1) 準備

- ア 応援を求める作業内容、所要人員その他について、派遣部隊の到着と同時に作業できるよう作業計画を立てるとともに、必要な資機(器)材等の確保・調達に努める。
- イ 派遣部隊の宿泊所、車両、資機(器)材等の保管場所及びその受入れのために必要な措置及び準備を行う。
- ウ 自衛隊の作業が他の災害救助・復旧活動との競合、又は重複することのないよう、重点的かつ効率的に作業を分担するよう配慮する。

##### (2) 受入れ

- ア 派遣部隊が到着した場合は、派遣部隊を目的地へ誘導するとともに、派遣部隊の責任者と応援作業等について協議調整の上、必要な措置をとる。
- イ 本部長(町長)は、派遣された部隊に対し、次の施設等を準備する。
  - (ア) 本部事務室
  - (イ) 宿舎
  - (ウ) 材料置場、炊事場（野外の適切な広さ）
  - (エ) 駐車場（車1台の基準は3m×8m）
  - (オ) 指揮連絡用ヘリコプター発着場

第34表 災害時の使用ヘリコプター例

機 種		必要面積
OH-6D × 1	小型ヘリ	約 30m × 30m
UH-1J × 1	中型ヘリ	約 36m × 36m
UH-60JA × 1	中型ヘリ	約 40m × 40m
CH-47 × 1	超大型ヘリ	約 100m × 100m

##### (3) 県への報告

防災総務部は、派遣部隊の到着後及び必要に応じて、次の事項を県（防災危機管理局）に報告する。

- ア 派遣部隊の長の官職名
- イ 隊員数
- ウ 到着日時
- エ 従事している作業等の内容及び進捗状況
- オ その他参考となる事項

## 2 使用資機（器）材の準備

- (1) 災害予防、応急復旧、災害救助作業等に使用する機械、器具等については特殊なものを除き町において準備する。
- (2) 災害救助応急作業等に必要なる材料、消耗品等は町において準備する。

## 3 経費の負担区分

派遣部隊が活動に要した経費のうち、次に掲げるものは町の負担とする。ただし、二つ以上の地域に渡る場合は関係市町村が協議して負担割合を定めるものとする。

- (1) 派遣部隊が連絡のため宿泊施設に設置した電話の設置費及び通話料金（災害派遣に関わる事項に限る。）
- (2) 派遣部隊が宿泊のため要した宿泊施設、借上料、電気料、水道料及び汲み取り料
- (3) 活動のため現地で調達した資機（器）材の費用
- (4) その他の必要な経費については事前に協議しておくものとする。

## 4 その他

ヘリコプターを使用する災害派遣要請を行なった場合は、ヘリポート等の諸準備に万全を期す。

# 第5 派遣部隊等の活動

災害派遣部隊は、主として人命の救援のため、各機関と緊密な連絡を保って相互に協力し、次の業務を実施する。

## 1 災害発生前の活動

### (1) 連絡班及び偵察班の派遣

#### ア 連絡班

状況悪化に伴い県災害対策本部、その他必要な機関に連絡班を派遣し、情報の収集及び部隊派遣等に関する連絡調整を行う。また、状況によっては通信班を派遣し通信の確保を図る。

#### イ 偵察班

災害発生予想地域に対しては、数組の偵察班を派遣し、現地の状況を偵察させるとともに連絡に当たらせる。

### (2) 出動準備体制への移行

#### ア 司令部の体制

災害の発生が予想される場合は、情報所を開設して情報業務を統一するとともに、事態の緊迫に伴い指揮所を開設して、災害派遣のための部隊の運用に備える。

#### イ 部隊の体制

部隊独自の情報収集を強化するとともに、部隊の編成、資機（器）材の準備、管理支援態勢等の初動体制を整える。

## 2 災害発生後の活動

自衛隊の災害派遣部隊の活動範囲は、次のとおりとする。

### (1) 被害状況の把握

知事等から要請があったとき、又は指定部隊等の長が必要と認めるときは、車両、艦船、航空機等により偵察を行う。

### (2) 避難の援助

避難の命令等が発令され、避難、立退き等が行われる場合で、必要があるときは、避難者の誘導、輸送を行う。

### (3) 被災者の捜索救助

死者、行方不明者、傷者等が発生した場合は、通常他の救助作業に優先して捜索救助を行う。

### (4) 水防活動

堤防、護岸等の決壊に対しては、所要の水防作業を行う。

### (5) 消火活動

利用可能な消火、防火用具をもって消防機関に協力して消火に当たるが、消火薬剤等は通常、町等

- の提供するものを使用する。
- (6) 道路又は水路の応急啓開  
道路又は水路が損壊し、若しくは障害物がある場合、これらの啓開除去にあたる。
  - (7) 応急医療、救護及び防疫  
特に要請があった場合には、被災者に対し応急医療、救護及び防疫の支援を行う。ただし、薬剤等は通常地方公共団体の提供を受け使用する。
  - (8) 人員及び物資の緊急輸送  
特に要請があった場合又は指定部隊等の長が必要と認める場合は、緊急患者・医師その他救援活動に必要な人員及び救援物資の緊急輸送を実施する。この場合、航空機による輸送は、特に緊急を要すると認められるものについて行う。
  - (9) 炊飯又は給水の支援  
特に要請があった場合又は指定部隊等の長が必要と認める場合は、炊飯又は給水の支援を行う。
  - (10) 危険物の保安及び除去  
特に要請があった場合において必要と認めるときは、能力上可能なものについて、危険物・障害物の保安及び除去を実施する。
  - (11) 救援物資の無償貸与又は譲与  
「防衛省所管に属する物品の無償貸与及び譲与等に関する省令」(昭和33年総理府令第1号)による。
  - (12) 交通規制の支援  
車両の交通が輻輳する地点における車両を対象とする。
  - (13) 予防措置  
災害を未然に防止するため緊急を要し、かつ他に適当な手段がない場合。
  - (14) その他  
その他臨機の必要に応じ、自衛隊の能力上可能なものについては、所要の措置をとる。

### 3 陸・海・空自衛隊の連携

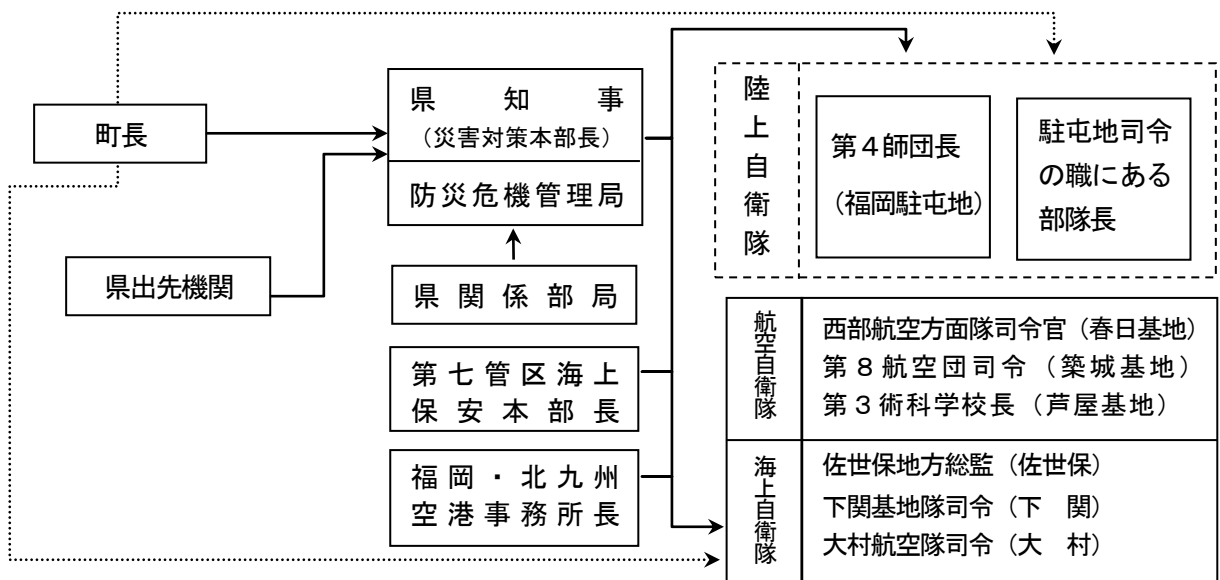
災害派遣において、陸・海・空自衛隊のうち、いずれか二つ以上の部隊等が活動する場合は、相互の連携を密にし効率的かつ効果的な実施を図る。

## 第6 派遣部隊等の撤収要請依頼【町(防災総務部)】

本部長(町長)は、自衛隊の派遣の必要がなくなったと認めた場合は、口頭又は電話をもって速やかに知事に対し派遣部隊の撤収要請を依頼する。なお、事後速やかに文書を提出する。

資料編「2-4 自衛隊災害派遣要請・撤収要請 様式」参照

第8図 災害派遣要請系統図



第35表 災害派遣被要請部隊名一覧表

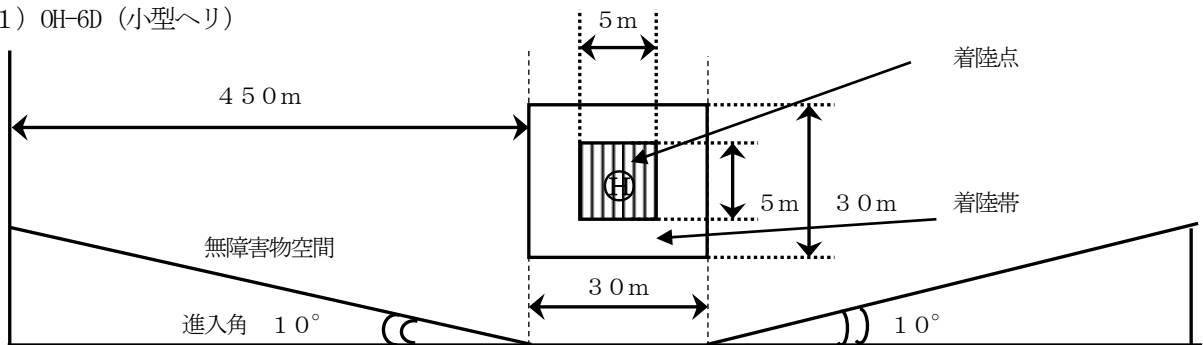
区分	駐屯地等	所在地	電話番号	指定部隊の長	備考
陸上	福岡駐屯地	春日市大和町	(092) 591-1020	第4師団長	福岡・筑紫野・春日・大野城・宗像・太宰府・糸島・古賀・福津市・筑紫・糟屋郡 ※
	小倉駐屯地	北九州市小倉南区北方	(093) 962-7681	第40普通科連隊長	北九州・中間・行橋・豊前市・遠賀・築上・京都郡
	久留米駐屯地	久留米市国分町	(0942) 43-5391	第4特科連隊長	大牟田・久留米・柳川・八女・筑後・大川・うきは・みやま市・三潁・八女郡
	飯塚駐屯地	飯塚市大字津島	(0948) 22-7651	第2高射特科団長	直方・飯塚・田川・嘉麻・宮若市・鞍手・嘉穂・田川郡
	小郡駐屯地	小郡市大字小郡	(0942) 72-3161	第5施設団長	朝倉・小郡市・朝倉・三井郡
航空	春日基地	春日市原町	(092) 581-4031	西部航空方面隊司令官	※
	芦屋基地	遠賀郡芦屋町	(093) 223-0981	芦屋基地司令	
	築城基地	築上郡築上町	(0930) 56-1150	築城基地司令	
海上	佐世保地方総監部	長崎県佐世保市	(0956) 23-7111	佐世保地方総監	※
	下関基地隊	山口県下関市	(0832) 86-2323	下関基地隊司令	※
	大村航空隊	長崎県大村市	(0957) 52-3131	大村航空隊司令	※

(注) ※は、県知事の派遣要請窓口を示す。

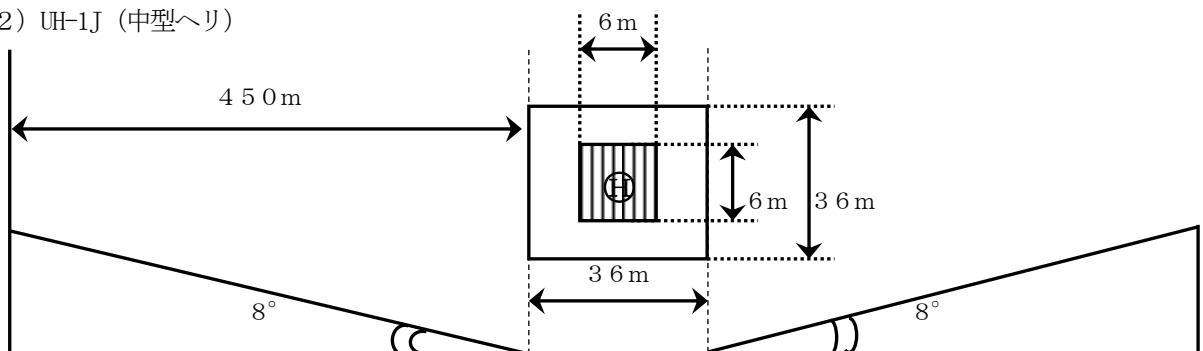
第9図 臨時ヘリポートの基準図

1 機種に応ずる発着附近の基準

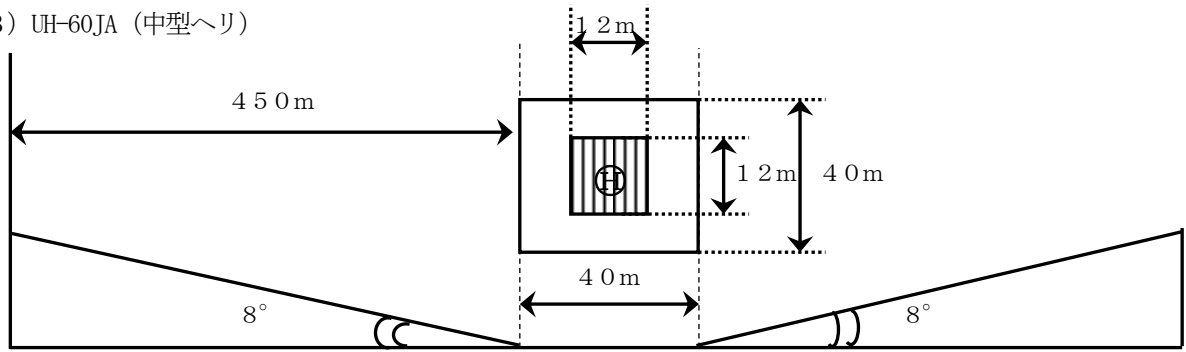
(1) OH-6D (小型ヘリ)



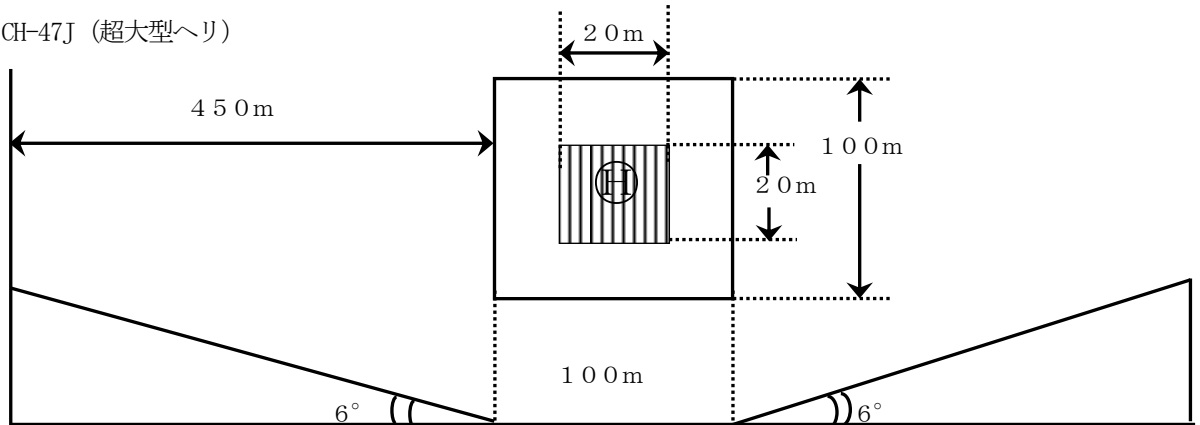
(2) UH-1J (中型ヘリ)



(3) UH-60JA (中型ヘリ)



(4) CH-47J (超大型ヘリ)



- 注： 1 発着点とは、安全、安易に接地できるように準備された地点をいう。  
 2 無障害地帯とは、発着に障害とならない地帯をいう。  
 3 この基準は、気候、湿度、気圧、風向、高度等天候の条件により変動する。

## 2 標示

- (1) 上空から確認しうる風の方向を標示する旗。又は、発煙筒を離着陸地点から約50m離れた位置に設置する。
- (2) 着陸地点には、石灰等を用いて直径7m以上の円の中に「H」の記号を標示する。

## 3 危険防止

- (1) 離着陸時は、風圧等により危険であるので場内にいる者を排除する等の立入禁止措置をとる。
- (2) 離着陸地点付近は、平坦で回転翼の回転によって砂塵等があがらない場所を選定し、物品等異物を放置しない。また、砂塵が舞い上がる場合は散水する。
- (3) 安全上の監視員を配置する。
- (4) 着陸したヘリコプターから隊員が降りて合図するまでは、絶対に近づかないこと。



## 第3節 応援要請計画

大規模災害発生時においては、その被害が拡大することが予想され、単一の防災関係機関のみでは、応急対策活動に当たって支障を来すことから、各機関が連携して広域的な応援体制を迅速に構築するため、各機関は平常時から関係機関と十分に協議し、災害時に当たっては速やかに広域応援等を要請し、応急活動を迅速、的確に実施するものとする。大規模な災害の発生を覚知した時は、各機関はあらかじめ締結された広域応援協定等に基づき、速やかに応援体制を整えるものとする。

（主な実施機関） 町（防災総務部・受援班）、粕屋警察署、防災関係機関

### 第1 応援要請【町（防災総務部・受援班）】

#### 1 町

（1）県への応援又は応援幹旋の要請及び関係指定地方行政機関又は関係指定公共機関への応援要請

【町（防災総務部・受援班）】

ア 町長は、町の地域に係る災害が発生した場合において、災害応急対策を実施するため必要があると認めるときは、知事に対し応援、災害応急対策の実施又は応援の幹旋を要請するものとする。

また、必要に応じて関係指定地方行政機関、又は関係指定公共機関に対し応援又は応急対策の実施を要請するものとする。

この場合において、応援を求められ、又は災害応急対策の実施を求められた知事等は、応援又は災害応急対策を実施しない正当な理由がある場合を除き、応援又は災害応急対策を実施する。

また、知事は、国、他の都道府県、他の市町村、関係機関等に応援を要請し、又は指示するものとする。

イ 県及び関係機関への具体的な応援要請手順等は、「粕屋町災害時受援計画（令和2年3月）」に基づき行うものとする。

（2）災害時における福岡県内市町村間の相互応援に関する基本協定に基づく応援要請

町長は、応急措置を実施するため必要があるときは上記協定に基づき、他の市町村に対し応援を求め、また、複数の市町村に要請する場合は県に要請し、災害対策に万全を期する。

資料編「4-6 災害時における福岡県内市町村間の相互応援に関する基本協定」参照

#### 2 消防機関

（1）福岡県消防相互応援協定に基づく応援要請【町（防災総務部）】

ア 町長は、災害が発生した場合、応急措置を実施するため必要があると認めるときは、福岡県消防相互応援協定に基づき、他の市町村長に対し消防応援を求め、災害対策に万全を期する。

資料編「4-5 福岡県消防相互応援協定」参照

（ア）応援要請の種別

a 第一要請

現在締結している隣接市町村等との消防相互応援協定でも対応が困難な場合、協定第2条第1項に規定する地域内の市町村等に対して行う応援要請

b 第二要請

第一要請における消防力でも、なお、災害の防御が困難な場合、他の地域の市町村等に対して行う応援要請

（イ）応援要請の方法

発災地の町等の長又は消防長から他の市町村長等の長又は消防長に対し、代表消防機関等を通じて行う。

（ウ）県への連絡

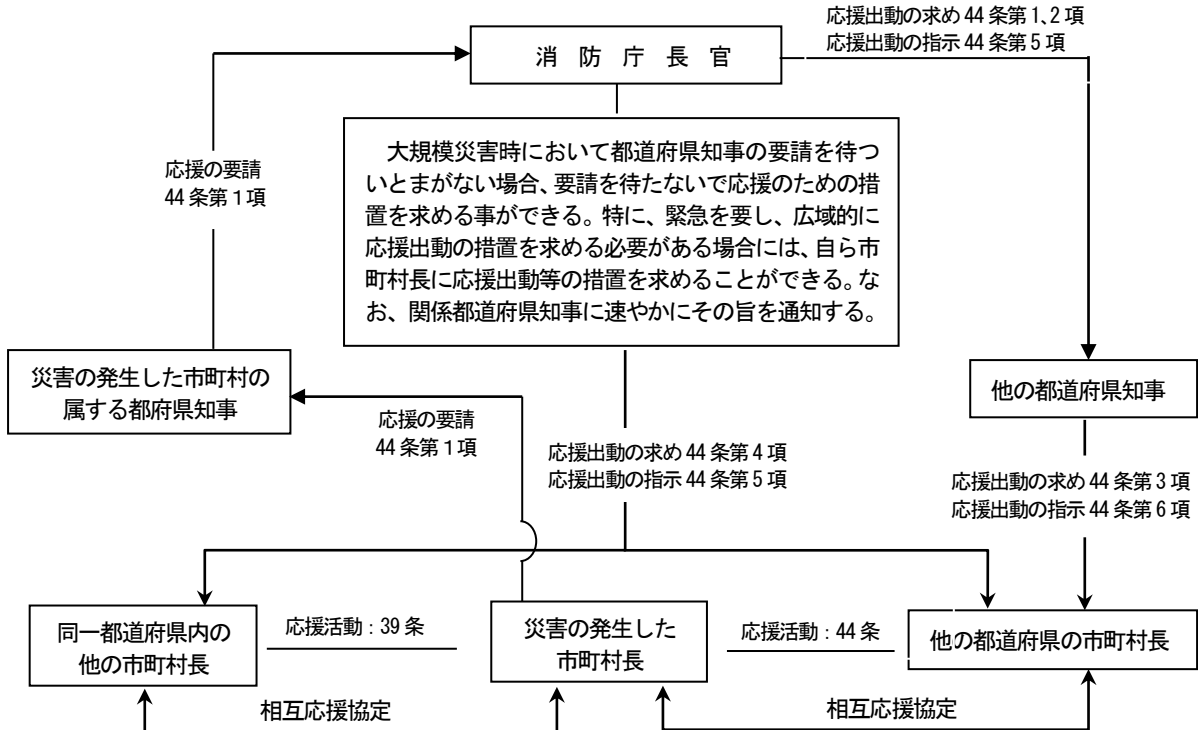
応援要請を行った要請側の長又は消防長は、県にその旨を通報する。

イ 航空応援が必要と認めた要請側の市町村等の消防長は、直ちに当該市町村等の長に報告の上、その指示に従って県を通じて応援側の市町村長に航空応援の要請を行うものとする。この場合においては、同時に応援側の消防長へも同様の連絡を直接行うものとする。

（2）緊急消防援助隊の応援要請【町（防災総務部）】

大規模災害発生時において、町長は、必要に応じ知事を通じ消防庁長官に対して緊急消防援助隊の出動等を要請し、救急、救助、消火活動等について応援を求めるものとする。ただし、消防庁長官は、都道府県の要請を待つかまがない場合、要請を待たずに応援のための措置を求めることができる。なお、航空応援が必要な場合においても、同様に応援を要請するものとする。

第 10 図 応援要請系統図



(3) 消防組織法に基づく近隣消防本部との消防相互応援及び福岡県消防相互応援の要請

これら協定は、大災害発生に備えて消防相互応援協定を結び、消防目的である被害軽減を図るものであり、次の通り、協定消防組織間の保有消防力による相互応援体制の確立を図っている。

ア 近隣消防本部との消防相互応援協定の締結

粕屋南部消防本部は、隣接する飯塚地区消防本部、直方・鞍手広域市町村圏事務組合とそれぞれ消防相互応援協定を締結している。

イ 福岡都市圏市町消防相互応援協定の締結

福岡都市圏 19 の市町・6 消防組合で協定を締結している。

ウ 福岡県下の市町村及び消防組合における広域相互応援協定の締結

県下 60 の市町村・10 消防組合で協定を締結している。

エ 町長は、災害が発生した場合に、応急措置を実施することが必要と認められるときは、前記ア～ウ項に基づき、他市町村に対して消防応援を求める。

第 36 表 消防応援部隊の活動拠点・宿泊場所一覧表

区 分	施 設 名 称
活動拠点	粕屋町消防団 本部分団格納庫
宿泊場所	粕屋町総合体育館 武道場

3 応援の受入れに関する措置

町は、他の市町村、都道府県、関係機関等に応援の要請等を行う場合には、応援活動の拠点となる施設の提供、応援に係る人員の宿泊場所の斡旋等、応援の受入れに努めるものとする。

特に、大規模災害発生時等には、緊急消防援助隊（消防）に加え、自衛隊、警察災害派遣隊（警察）等の多くの救助部隊を円滑に受入れることができるよう、県等と連携して活用可能な宿泊場所（候補地）の確保に努めるものとする。

なお、激甚な被害等のため、町内に応援拠点等を確保できない場合又は町内に応援拠点等を確保できる場合であっても、円滑な応援活動を実施できないと思われる場合には、町は県に対し、周辺市町に応援拠点の開設と運営を要請する。

また、緊急消防援助隊の応援要請を行った場合は「緊急消防援助隊受援計画」に基づき、緊急消防援助隊が円滑に活動することができるよう、次に掲げる事項について支援体制の確保を図るものとする。

- (1) 情報提供体制
- (2) 通信運用体制
- (3) ヘリコプター離着陸場の確保
- (4) 補給体制等

#### 4 国の現地対策本部（非常災害現地対策本部又は緊急災害現地対策本部）の受入

大規模災害時において、国との連携は、被災地の状況の的確な把握や被災地の実情に合わせた迅速な災害応急対策等で重要なものであるため、町に現地対策本部が設置される場合、町は、その受入に可能な範囲で協力する。また、場合によっては、県への協力要請を実施する。

主な協力内容は次のとおり。

- (1) 現地対策本部受入
- (2) 現地対策本部執務室、電話機の確保
- (3) 現地対策本部の活動に必要な最低限の備品
- (4) 現地対策本部の活動に必要な最低限の端末機

※国の現地対策本部は、県の要請に基づいて設置されるものではなく、国が状況に応じて設置判断を行う。

## 第2 内閣総理大臣及び指定行政機関又は指定地方行政機関の長に対する職員の派遣要請等【町（防災総務部・受援班）】

- 1 町長は、災害応急対策又は災害復旧のため必要があると認めるときは、指定地方行政機関の長に対し、職員の派遣を要請し、又は知事に対し指定行政機関又は指定地方行政機関の職員の派遣について斡旋を求め、災害対策の万全を期するものとする。
- 2 町長は、職員の派遣の要請及び斡旋を求めるときは、次の事項を明示する。
  - (1) 派遣を要請する（斡旋を求める）理由
  - (2) 派遣を要請する（斡旋を求める）職員の職種別人員数
  - (3) 派遣を必要とする期間
  - (4) 派遣される職員の給与その他の勤務条件
  - (5) その他職員の派遣について必要な事項

## 第3 民間団体等への協力要請【町（防災総務部・受援班）】

### 1 協力を要請する業務

災害時に日赤奉仕団、各業者団体等の民間団体及びボランティア団体への協力を要請する業務は、主に次のような業務とする。

- (1) 異常気象、危険箇所等を発見した時の町災害対策本部への通報
- (2) 避難誘導、負傷者の搬送等住民に対する救助・救援活動
- (3) 被災者に対する炊き出し、救助物資の配分等の業務
- (4) 被害状況の調査補助業務
- (5) 被災地域内の秩序維持活動
- (6) 公共施設の応急復旧作業活動
- (7) 応急仮設住宅の建設業務
- (8) 生活必需品の調達業務
- (9) その他災害応急対策業務への応援協力

### 2 協力要請の方法

災害時に民間団体及びボランティア団体へ協力を要請する方法については、主に次のとおりとする。

(1) 民間団体への協力要請の方法

災害時に民間団体からの協力を求める際には、以下の事項を明らかにして、防災総務部がその責任者に対して要請する。

各防災部が作業を行うため民間団体の協力を必要とするときで、この計画に定めのない場合については、本部長（町長）に対して応援協力を必要とする理由及び以下の事項を明示し、要請する。

ア 活動の内容

イ 協力を希望する人数

ウ 調達を要請する資機（器）材等

エ 協力を希望する地域及び期間

オ その他参考となるべき事項

(2) ボランティア団体への協力要請の方法

大規模災害が発生した時は、発生後2時間以降を目途として、以下の手段によりボランティア団体への協力要請を行う。

なお、要請にあたっては、上記の各事項を明らかにして行う。

ア 有線放送、広報車

イ 職員による口頭の呼びかけ、チラシ配布・掲示等による呼びかけ

ウ アマチュア無線による呼びかけ

## 第4 労働力の確保【町（防災総務部）】

### 1 求人の申し込み

町または県の出先機関の長は、災害応急措置の実施において労務者等を必要とするときは、当該機関の所在地を管轄する公共職業安定所長に対し、所定の申込書により求人の申し込みをする。

### 2 求職者の紹介

求人を受理した公共職業安定所長は、即時に条件に該当する求職者を検索し、最優先で紹介に努める。該当する求職者がいない場合は、他都道府県公共職業安定所に対する依頼を含め、求職開拓を行う。

## 第4節 災害救助法適用計画

災害救助法は、災害に際して、応急的に、必要な救助を行い、被災者の保護と社会の秩序の保全を図ることを目的とする。

そのため、災害救助法の適用については、同法、同法施行令及び福岡県災害救助法施行細則等の定めるところにより可能な限り速やかに所定の手続きを行う必要がある。

〈主な実施機関〉 町（防災総務部）

### 第1 災害救助法の適用基準

#### 1 災害救助法の適用基準

知事は、災害による被害の程度が次のいずれかに該当する場合には、町、その他関係機関及び住民等の協力の下に災害救助法による救助を実施する。

- (1) 町の区域内の住家滅失世帯数が、第37表の災害救助法適用基準世帯数以上であること。
- (2) 県の区域内の住家滅失世帯数が、2,500世帯以上であって、町の住家滅失世帯数が、第37表の災害救助法適用基準世帯数以上であること。
- (3) 県の区域内の住家滅失世帯数が、12,000世帯以上である場合又は災害が隔離した地域に発生したものである等により、被災者の救護を著しく困難とする内閣府令で定める特別の事情がある場合であって、多数の世帯の住家が滅失したこと。
- (4) 多数の者が生命又は身体に危害を受け、又は受けるおそれが生じた場合であって、内閣府令で定める基準に該当すること。

本町における具体的適用基準は、下表のとおりである。

第37表 災害救助法の適用基準表

指標となる被害項目	適用の基準	該当条項
粕屋町の住家が滅失（罹災）した世帯の数	60以上	第1項第1号
福岡県内の住家が滅失（罹災）した世帯の数	2,500以上	第1項第2号
そのうち粕屋町内の住家が滅失（罹災）した世帯の数	30以上	
福岡県内の住家が滅失（罹災）した世帯の数	12,000以上	第1項第3号
そのうち粕屋町内の住家が滅失（罹災）した世帯の数	多数	
多数の者が生命又は身体に危害を受け、又は受けるおそれが生じた場合	内閣府令の定める基準（※）	第1項第4号

※内閣府令で定める基準

- ・災害が発生し、又は発生するおそれのある地域に所在する多数の者が避難して継続的に救助を必要とすること。
- ・被災者に対する食品若しくは生活必需品の給与等について特殊の補給方法を必要とし、又は被災者の救助について特殊の技術を必要とすること。

#### 2 滅失（罹災）世帯の算定

前項（1）から（3）までに規定する住家が滅失した世帯の数の算定に当たっては、住家が半壊し又は半焼する等著しく損傷した世帯は二世帯をもって、住家が床上浸水、土砂のたい積等により一時的に居住することができない状態となった世帯は三世帯をもって、それぞれ住家の滅失した一つの世帯とみなす。

### 3 全壊等の認定

住家被害については、下表のとおりである。

第 38 表 住家被害程度の認定基準表

被害の区分	認定の基準
全壊・全焼 流失	住家の損壊、焼失もしくは流失した部分の床面積が、その延べ面積の 70%以上に達したもの、又は住家の主要構造部の経済的被害をその住家全体に占める損害割合で表し、その住家の損害割合が 50%以上に達したもの
半壊、半焼	住家の損壊が甚だしいが、補修すれば元通りに再使用できる程度のもので、住家の損壊又は焼失部分の延べ面積が 20%以上 70%未満のもの、又は住家の主要構造部の経済的被害をその住家全体に占める損害割合で表し、その住家の損害割合が 20%以上 50%未満のもの
一部破損	住家の損壊の程度が、半壊に達しないもの
床上浸水 土砂の堆積等	全壊及び半壊に該当しない場合であって、浸水がその住家の床上以上に達した程度のもので、又は土砂、竹木等の堆積により一時的に居住することができなくなったもの
※「住家」とは、現実に居住のため使用している建物をいう。ただし、独立して家庭生活を営むことができるように建築された建物又は完全に区画された建物の一部を戸の単位として算定する。 ※「世帯」とは、生計を一にしている実際の生活単位をいう。	

## 第 2 災害救助法の適用手続

### 1 町

- (1) 町長は、町における災害による被害の程度が前記第 1 項の「災害救助法の適用基準」のいずれかに該当し、又は該当する見込がある場合は、直ちにその状況を知事に情報提供するとともに、法の適用について協議する。
- (2) 町長は、前記第 1 項の「災害救助法の適用基準」の (3) 項の後段及び (4) 項の状態で被災者が現に救助を要するときは、法の適用を申請しなければならない。
- (3) 町長は、災害の事態が急迫して、知事による救助の実施を待つことができないときは、法による救助に着手し、その状況を速やかに情報提供する。

### 2 災害救助法の適用手続き

#### (1) 災害救助法の適用要請

本部長（町長）は、災害に際し、町内における被害が災害救助法の適用基準のいずれかに該当し、又は該当する見込みであるときは、直ちにその旨を情報提供し、災害救助法適用を県知事に要請する。

- ア 災害発生の日時及び場所
- イ 災害の原因及び被害の状況
- ウ 適用を要請する期間、理由
- エ 適用を必要とする期間
- オ 既にとった救助措置及びとろうとする救助措置
- カ その他必要な事項

#### (2) 適用要請の特例

本部長（町長）は、災害の事態が急迫して、県知事による救助の実施の決定を待つことができない場合には、災害救助法の規定による救助に着手し、その状況を県知事に情報提供する。

## 第 3 救助の実施

### 1 災害救助実施状況等についての情報提供

災害救助に関する情報提供には、災害発生の時間的経過に伴い「発生報告」「中間報告」「決定報告」

の3段階があり、その都度、県知事に情報提供する。

また、各救助種目の救助実施状況を初期活動から救助活動が完了するまでの間、日ごとに記録、整理し、県知事に情報提供する。

## 2 災害救助法による救助の種類は、次のとおりである。

- (1) 避難所（応急仮設住宅を除く。）の供与
- (2) 炊き出し、その他による食品の給与及び飲料水の供給
- (3) 被服、寝具、その他生活必需品の給与又は貸与
- (4) 医療及び助産
- (5) 被災者の救出
- (6) 被災した住宅の応急処理
- (7) 生業に必要な資金、器具又は資料の給与又は貸与
- (8) 学用品の給与
- (9) 埋葬
- (10) 遺体の捜索及び処理
- (11) 災害によって住居又はその周辺に運ばれた土石、竹材等で、日常生活に著しい支障を及ぼしているものの除去
- (12) 応急仮設住宅の供与

## 3 知事は、救助を迅速に行うため必要があると認めるときは、救助の実施に関する事務の一部を町長が行うこととする。また、その他の救助実施については、町長は知事が行う救助を補助する。

町長が行なうこととする事務は、次のとおりである。

- (1) 避難所（応急仮設住宅を除く。）の供与
- (2) 炊き出し、その他による食品の給与及び飲料水の供給
- (3) 被服、寝具、その他生活必需品の給与又は貸与
- (4) 医療及び助産
- (5) 被災者の救出
- (6) 被災した住宅の応急処理
- (7) 学用品の給与
- (8) 埋葬
- (9) 遺体の捜索及び処理
- (10) 災害によって住居又はその周辺に運ばれた土石、竹材等で、日常生活に著しい支障を及ぼしているものの除去
- (11) 応急仮設住宅（賃貸型仮設住宅）の供与

## 第4 県による町に対する意思決定支援体制の確立

町は、県より指導その他災害救助法の運用に関する助言等を得て、町の円滑な意思決定を図る。

## 第5 災害救助法による救助の程度、方法及び期間並びに実費弁償の基準

災害救助法による救助の程度、方法及び期間並びに実費弁償の基準は、福岡県災害救助法施行細則及び同細則に基づく救助の程度等に定めるとおりであるが、救助の期間については、やむを得ない特別の事情のあるときは、応急救助に必要な範囲内において内閣総理大臣の同意を得て延長することができる。

資料編「4-8 福岡県災害救助法施行細則」参照

## 第6 県による他の都道府県等から応援を受けた場合の費用の代位弁済

著しく異常かつ激甚な非常災害が発生し、他の都道府県等から応援を受け、応援のため支弁した費用の求償請求を受けた場合は、内閣府令で定めるところにより、国に対して、国が県に代わって求償の請求を行った都道府県等に対して弁済するよう要請することを検討するものとする。

## 第7 救助業務の実施者

災害救助法の適用後の救助業務は、国の責任において県知事が行い（法定受託業務）町長がこれを補助する。

しかし、県知事は救助を迅速に行うため必要があると認めるときは、その権限に属する救助の実施に関する事務の一部を町長が行うことができる。この場合、防災総務部長（総務部長）は、初動措置として防災総務部内に救助対策室を設置し、事務統括に当たる。



## 第5節 要員確保計画

災害対策を実施するために必要な労働者及び技術者等の動員、雇入れは、それぞれの応急対策実施機関において行うものとするが、災害対策実施機関のみでは必要な労働者等を確保できない場合は、災害対策実施機関の要請により、労働者については公共職業安定所が斡旋し、技術者等は関係機関が自己の災害対策に支障を及ぼさない範囲で応援を実施する。

〈主な実施機関〉 町（防災総務部）、関係機関

### 第1 労働者等確保の種別、方法【町（防災総務部）、関係機関】

災害対策を実施するための必要な労働者等の確保の手段は、概ね次によるが、災害時の状況に応じ、適切な手段を採用する。

- 1 災害対策実施機関の関係者等の動員
- 2 ボランティア等の受入れ  
「第3編 第1章 第6節 災害ボランティアの受入・支援計画」 (156ページ) 参照
- 3 公共職業安定所による労働者の斡旋
- 4 関係機関の応援派遣による技術者等の動員
- 5 緊急時における従事命令等による労働者等の動員

### 第2 公共職業安定所の労働者斡旋【国（福岡労働局）】

公共職業安定所に対しては、次の事項を明らかにして必要労働者の紹介斡旋を依頼するものとし、公共職業安定所は、災害対策実施機関の要求に応じ、必要な労働者の紹介斡旋を行う。

- 1 必要となる労働者の人数
- 2 労働者が従事すべき業務の内容に関する事項
- 3 労働契約の期間に関する事項
- 4 賃金の額に関する事項
- 5 始業及び終業の時刻
- 6 所定労働時間を超える労働の有無
- 7 休憩時間及び休日に関する事項
- 8 就業の場所に関する事項
- 9 社会保険、労働保険の適用に関する事項
- 10 労働者の輸送方法
- 11 その他の必要な事項

## 第6節 災害ボランティアの受入・支援計画

大規模災害が発生したときには、福岡県災害ボランティア連絡会及び社会福祉協議会等が中心となって、速やかに災害ボランティア本部を設置し、災害時のみならず復旧時においても、ボランティア相互の情報交換の場の提供などについて被災住民の支援を図るとともに、全国から駆けつけるボランティアの善意が効果的に活かされるよう活動を支援、調整する。

町及び県は、町の現地災害ボランティア本部及び福岡県災害ボランティア本部、社会福祉協議会、地元や外部から被災地入りしているNPO等との連携を図るとともに、中間支援組織（NPO・ボランティア等の活動支援や活動調整を行う組織）を含めた連携体制の構築を図り、情報を共有する場を設置するなどし、被災者のニーズや支援活動の全体像を把握するものとする。また、災害の状況及びボランティアの活動予定を踏まえ、片付けごみなどの収集運搬を行うよう努める。これらの取組により、連携のとれた支援活動を展開するよう努めるとともに、ボランティアの生活環境について配慮するものとする。

（主な実施機関） 町（防災総務部）、粕屋町社会福祉協議会、関係機関

### 第1 受入窓口等の設置【町（防災総務部）、粕屋町社会福祉協議会】

#### 1 福岡県による災害ボランティア本部、町による現地災害ボランティア本部の設置

ボランティアの受入れ調整組織としては、福岡県災害ボランティア連絡会及び社会福祉協議会が中心となって、県レベルの福岡県災害ボランティア本部、町レベルの現地災害ボランティア本部の2段階レベルの災害ボランティア本部を設置するものとし、相互に連携の上、日本赤十字社福岡県支部、NPO・ボランティア等と連携を図り、活動を展開する。

各災害ボランティア本部の役割は、次のとおりとする。

##### (1) 福岡県災害ボランティア本部（福岡県災害ボランティア連絡会、県）

福岡県災害ボランティア連絡会が中心となって設置し、町の現地災害ボランティア本部の体制整備と運営を支援し、被災市町村間のボランティアの調整等を行う。

なお、被災の規模により、必要に応じて、福岡県災害ボランティア本部から町現地災害ボランティア本部へ災害ボランティアコーディネーター等の運営スタッフの派遣等を行う。

##### (2) 現地災害ボランティア本部（粕屋町社会福祉協議会、町）

粕屋町社会福祉協議会及び町が中心となって設置し、基礎的なボランティア組織として、地域ボランティアの協力を得ながら、被災住民のニーズの把握、ボランティアの募集、受付、現場へのボランティアの派遣等を行う。

#### 2 日本赤十字社福岡県支部、NPO・ボランティア団体等との連携

現地災害ボランティア本部は、被災地に現地入りする日本赤十字社福岡県支部及びNPO・ボランティア等との連携を図るとともに、現場活動をできるだけ支援するものとする。

#### 3 町の支援

町は、現地災害ボランティア本部の設置・運営について、必要に応じ、次の支援を行う。

- (1) 災害ボランティア本部の場所の提供
- (2) 災害ボランティア本部の設置・運営に係る経費の助成
- (3) 資機材等の提供
- (4) 職員の派遣（町は、町災害ボランティアセンターへの職員派遣について県に支援を要請する。）
- (5) 被災状況についての情報提供
- (6) 片付けごみなどの収集運搬
- (7) その他必要な事項

### 第2 災害対策本部と災害ボランティア本部の連携【町（防災総務部）】

#### 1 被災地のニーズの把握

町災害対策本部、町の現地災害ボランティア本部と連携し、被災地のニーズの把握等を行う。

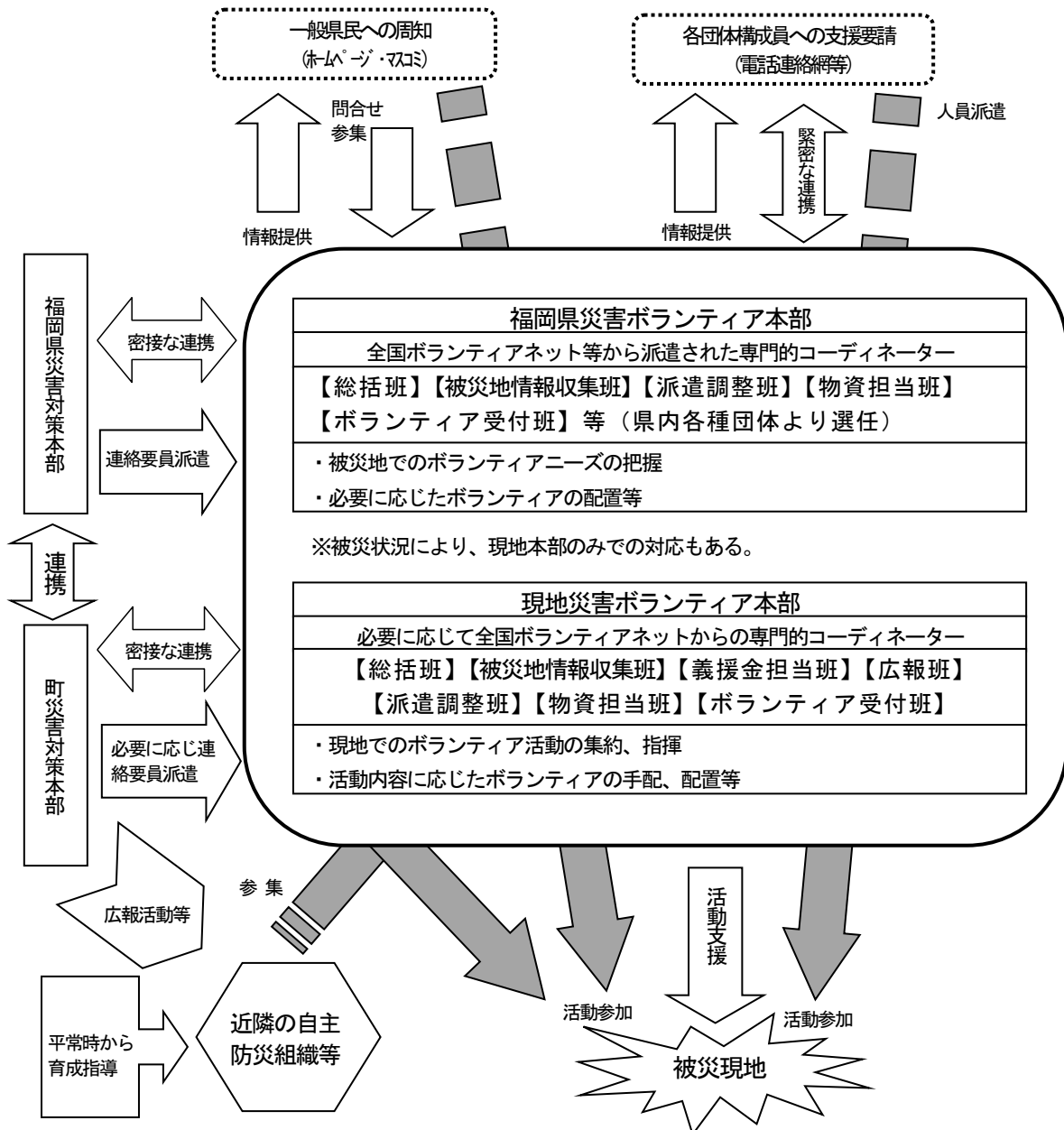
## 2 被災地におけるボランティアニーズの把握

町災害対策本部は、町の現地災害ボランティア本部と連携し、必要な人員、資機材、分野、集合場所等の被災地におけるボランティアのニーズを把握し、県災害対策本部へ情報を提供するものとする。

## 3 情報の発信

町災害対策本部、町の現地災害ボランティア本部は、福岡県災害ボランティア本部や福岡県 NPO・ボランティアセンターと連携し、災害時のみならず復旧時においてもボランティアに関する情報の発信等に努めるものとする。

第11図 災害ボランティア活動に係る連携図



## 第3 ボランティアの活動分野

災害時に実施するボランティアの協力活動は、次のとおりである。

### 1 生活支援に関する業務

- (1) 被災者家屋等の清掃活動

- (2) 現地災害ボランティアセンター運営の補助
- (3) 指定避難所運営の補助
- (4) 炊き出し、食料等の配布
- (5) 救援物資等の仕分け、輸送
- (6) 高齢者、障がいのある人等の介護補助
- (7) 被災者の話し相手・励まし
- (8) 被災家屋からの災害廃棄物、がれき、土砂の撤去
- (9) その他被災地での軽作業（危険を伴わないもの）

## 2 専門的な知識を要する業務

- (1) 救護所等での医療、看護
- (2) 被災宅地の応急危険度判定
- (3) 外国人のための通訳
- (4) 被災者へのメンタルヘルスケア
- (5) 高齢者、障がいのある人等への介護・支援
- (6) アマチュア無線等を利用した情報通信事務
- (7) 公共土木施設の調査等
- (8) その他、専門的な技術・知識が必要な業務

## 第4 ボランティアの需給調整【町（防災総務部）、粕屋町社会福祉協議会】

町は、発災後、被害状況に応じボランティアを要請し、又は受け入れを行い、必要な被災地等でのボランティア活動に携わってもらうべく、需給調整を行う。

防災総務部は、日本赤十字社及び粕屋町社会福祉協議会等と連絡調整し、登録されたボランティアの派遣を行う。

## 第5 ボランティアの受入体制【町（防災総務部）、粕屋町社会福祉協議会】

### 1 ボランティア受入れ体制の整備

災害の状況により、ボランティア活動の申し出が予想されるときは、直ちに防災総務部において、受付・受け入れ体制をとる。

### 2 ボランティア受入れ体制時における活動内容

ボランティアを受入れる際に、防災総務部は、次の活動を実施する。

- (1) ボランティアの登録・派遣等の需給調整に関する事
- (2) ボランティア関係機関との連絡調整に関する事
- (3) 災害情報等の提供に関する事
- (4) ボランティア活動拠点の提供に関する事
- (5) ボランティア宿泊所等の確保に関する事
- (6) その他ボランティアの支援に関する事

## 第6 ボランティアへの支援内容【町（防災総務部）、粕屋町社会福祉協議会】

ボランティアが十分に活動できるよう、次の内容を支援する。

- 1 全国的被災状況、被災者のニーズ等の情報の提供
- 2 活動拠点等の提供
- 3 ファクシミリ、コピー等の設備機器の提供
- 4 緊急時の公用車、放置自転車等の使用の許可
- 5 ボランティアの健康チェック
- 6 保険の付与
- 7 その他ボランティア活動に必要な支援

## 第2章 災害応急対策活動

### 第1節 防災気象情報等伝達計画

県下に災害の発生のおそれのある場合、気象業務法に基づいて発表される特別警報、警報及び注意報、水防法に基づく水防警報、消防法に基づく火災気象通報等を県、町、関係機関、住民に迅速かつ確実に伝達するため、また、これらに資するために必要な観測記録を迅速確実に収集するため、通報系統及び要領等を定めて、適切な防災対策の実施を図るものとする。

〈主な実施機関〉 町（協働のまちづくり課）、福岡管区气象台、NTT

#### 第1 防災気象情報等の種類・基準と伝達系統

##### 1 警報・注意報等の定義

福岡管区气象台は、異常気象等によって福岡県の地域内に災害の発生するおそれがある場合には、法に定められた規定に基づいて、特別警報、警報、注意報、気象情報等を発表し、関係機関に通報する。

その定義は、次のとおりである。

第39表 警報・注意報の定義一覧表

特別警報	大雨、大雪、暴風、暴風雪、波浪、高潮が特に異常であるために重大な災害の起こるおそれが著しく大きい場合、その旨を警告して行う予報
警 報	大雨、洪水、大雪、暴風、暴風雪、波浪、高潮によって重大な災害の起こるおそれがある場合、その旨を警告して行う予報
注 意 報	大雨、洪水、大雪、強風、風雪、波浪、高潮等によって災害が起こるおそれがある場合に、その旨を注意して行う予報
気象情報	気象の予報等について、特別警報・警報・注意報に先立って注意を喚起する場合や、特別警報・警報・注意報が発表された後の経過や予想、防災上の注意を解説する場合等に発表する。福岡管区气象台は、九州北部地方及び山口県を対象とする「九州北部地方（山口県を含む）気象情報」並びに福岡県を対象とする「福岡県気象情報」及び「福岡県記録的短時間大雨情報」を発表する。 「雨を要因とする特別警報」を発表したときには、その後速やかに、その内容を補完するため「記録的な大雨に関する福岡県気象情報」という表題の気象情報を発表する。

##### 2 特別警報・警報・注意報の種類及び発表基準等

###### (1) 種類

###### ア 特別警報

大雨、暴風、暴風雪、高潮、波浪、大雪

###### イ 警報

大雨、洪水、暴風、暴風雪、高潮、波浪、大雪

###### ウ 注意報

大雨、洪水、強風、風雪、高潮、波浪、大雪、雷、乾燥、濃霧、霜、なだれ、低温、着氷、着雪、融雪

###### (2) 発表基準

発表基準は、資料編に示す。

資料編「2-5 注意報・警報・特別警報の種類と発表基準」参照

##### 3 警報・注意報の細分区域発表について

気象現象に伴う災害の発生が予想される場合は、町を単位として警報・注意報を発表する。

#### 4 記録的短時間大雨情報

県内で、数年に一度程度しか発生しないような猛烈な短時間の大雨を観測（地上の雨量計による観測）又は解析（気象レーダーと地上の雨量計を組み合わせた分析）したときに、発表する。

福岡県の発表基準は、1時間110ミリ以上を観測又は解析したときである。

#### 5 竜巻注意情報

積乱雲の下で発生する竜巻、ダウンバースト等による激しい突風に対して注意を呼びかける情報で、雷注意報が発表されている状況下において竜巻等の激しい突風の発生しやすい気象状況になっている時に、一次細分区域（福岡地域、北九州地域、筑豊地域、筑後地域）単位で発表する。

また、竜巻の目撃情報が得られた場合には、目撃情報があった地域を示し、その周辺で更なる竜巻等の激しい突風が発生するおそれが非常に高まっている旨を発表する。

この情報の有効期間は、発表から1時間である。

#### 6 火災気象通報

火災気象通報とは、消防法に基づいて福岡管区気象台長が、気象の状況が火災の予防上危険であると認めるときに、その状況を直ちに知事に通報するものである。知事はこの通報を受けたときは、直ちにこれを町長に通報しなければならない。これを受けた町長は、必要と認めた場合に、火災警報を発表できる。

火災気象通報を行う場合の基準は、次のどちらかを満たす場合である。

- (1) 実効湿度が60%以下で、かつ最小湿度が40%以下となり最大風速が7m/sを超える見込みのとき。
- (2) 平均風速10m/s以上の風が1時間以上連続して吹く見込みのとき。（降雨、降雪中は通報しないこともある。）

#### 7 火災警報

火災警報とは、消防法に基づいて町長が火災気象通報を受けたとき、又は気象の状況が火災の予防上危険であると認めるとき、一般に対して警戒を喚起するために行う警報をいう。

火災警報は、福岡管区気象台からの情報に基づく気象の状況及び粕屋町の地域の状況等を判断して、火災予防上危険であると認めるとき、町長が消防法に基づき、住民へ警戒心を喚起するために発表する警報をいう。

- (1) 警報発令の基準  
前項4（1）（2）のとおり。
- (2) 警報の解除  
概ね平常に復したと町長が認めたとき
- (3) 警報等の伝達系統及び方法  
気象情報等の受領伝達は、防災総務部が担当する。防災総務部長は、必要と認める場合は、速やかに、町長、副町長に報告するとともに、関係防災部長に伝達する。

## 第2 警報・注意報等の伝達系統【町（協働のまちづくり課）】

### 1 県からの情報の伝達

町は、知事より、福岡管区気象台等が発表する災害に関する予報若しくは警報等、次の事項を県防災行政無線により伝達を受ける。町は、県から伝達された情報については、夜間・休日においても、防災担当職員へ確実に伝達できる体制を確保する。特別警報については、県の各種広報媒体等を活用して県民への広報が実施される。

- (1) 下記の警報・注意報等の発表及び解除に関すること。  
大雨注意報、洪水注意報、高潮注意報、各警報、各特別警報、火災気象通報、記録的短時間大雨情報  
(注) この他、状況に応じ、強風注意報、乾燥注意報、大雪注意報、風雪注意報、雷注意報、大雨情報、台風情報及びテレメーターによって得た降雨状況等を通報する。
- (2) 洪水予報（指定河川）・水防警報の発表・解除等及び洪水特別警戒水位（氾濫危険水位）到達情報の通知に関すること。（県土整備事務所から水防管理者等へ）
- (3) 町災害対策本部等の設置及び廃止状況の把握に関すること。

- (4) 町等に対する災害警戒体制の強化指示に関すること。
- (5) 町の被害状況把握に関すること。
- (6) 関係機関へ連絡すると認められる被害状況に関すること。
- (7) その他防災上必要と認められること。

## 2 庁内の情報伝達

庁内各課に対しては、庁内放送等をもって伝達する。

## 3 町から住民への周知方法

町は、町地域防災計画に基づき、関係住民に対し、必要と認められる予警報だけでなく、予想される事態及びこれに対して取るべき避難のための立ち退きの準備、その他の措置の伝達周知を行う。大雨、暴風、高潮等の特別警報の伝達を受けた場合は、直ちに多様な手段を用いて住民等に伝達する。この場合、要配慮者が基本法第60条第1項の規程による避難のための立ち退きの勧告又は指示を受けた場合に、円滑に避難のための立ち退きを行うことができるよう、特に配慮するものとする。

これらの一般的な周知方法は、次のとおりである。

### (1) 直接的な方法

- ア 町防災行政無線（同報系）、全国瞬時警報システム（J-ALERT）により自動起動された同報系防災行政無線又はNTT情報提供システムによる同報的運用による通報
- イ 広報車の利用
- ウ 水防計画等による警鐘の利用
- エ 電話・口頭による戸別通知

### (2) 間接的な方法

- ア 公共団体（行政区・自主防災組織等）を通じての通知
- イ 他機関を通じての通知

### (3) 事態が緊急を要する場合の方法

電気通信事業法（昭和五十九年法律第八十六号）第2条第5号に規定する電気通信事業者がその事業の用に供する電気通信設備を優先的に利用し、若しくは有線電気通信法（昭和二十八年法律第九十六号）第3条第4項第4号に掲げる者が設置する有線電気通信設備若しくは無線設備を使用し、又は放送法（昭和二十五年法律第百三十二号）第2条第23号に規定する基幹放送事業者に放送を行うことを求め、若しくはインターネットポータルサイト・サーバ運業者にインターネットを利用した情報の提供を行うことを求めることができる。

なお、この場合の手続は、事前に事業者と協議して定めるものとする。

## 4 異常現象発見時の通報（災害対策基本法54条関連）

- (1) 災害が発生するおそれがある異常な現象を発見した者は、遅滞なく、その旨を町長又は警察官若しくは海上保安官に通報しなければならない。
- (2) 通報を受けた警察官又は海上保安官は、その旨を速やかに町長に通報しなければならない。
- (3) 通報を受けた町長は、福岡管区气象台及び県総務部防災危機管理局その他関係機関に通報しなければならない。
- (4) 異常現象とは、おおむね次に掲げる自然現象をいう。
  - ア 気象に関する事項 —— 著しく異常な気象現象（大雨、大雪、竜巻、強い降ひょう等）
  - イ 水象に関する事項 —— 異常潮位、異常波浪

第40表 異常現象通報先機関名及び電話番号一覧表

通報先機関名	電話番号	備考
・福岡管区气象台	(092) 725-3600	気象及び水象に関する事項
	(092) 725-3609	地震に関する事項（官庁執務時間）
	(092) 725-3606	地震に関する事項（夜間・休日）
・福岡県防災危機管理局	(092) 641-4734	夜間退庁時災害連絡用
・福岡県警察本部	(092) 641-4141	内線：5722 5723（警備課） FAX：5729 夜間 5505
・第七管区海上保安本部	(093) 321-2931	

### 5 防災関係各機関交互における雨量観測通報

福岡県、福岡管区气象台、九州地方整備局は、自らが観測した雨量観測結果について相互に情報の交換を行うものとする。

### 6 水防警報等

福岡県、国土交通省九州地方整備局及び福岡管区气象台が発表する水防警報等の種類と発表基準及び根拠とする法律は、第41表のとおりである。

#### (1) 水防警報等の種類と発表基準

指定河川洪水予報実施要領、福岡県水防計画及び国土交通省防災業務計画等の定めるところによる。

#### (2) 根拠法

第41表 水防警報の法的根拠一覧表

種 別	根拠とする法律条文
水防活動予報等	気象業務法第14条の2
洪水予報、水防警報	水防法第10条

## 第3 土砂災害警戒情報【町（協働のまちづくり課）、福岡管区气象台】

### 1 土砂災害警戒情報の内容

町は、福岡県と気象庁より、土砂災害警戒区域等における土砂災害防止対策の推進に関する法律（平成12年法律第57号）第27条及び気象業務法（昭和27年法律第165号）第11条の規定に基づき共同して作成・発表する土砂災害警戒情報の通知を受ける。この際、避難勧告等の発令対象地域を特定するための参考情報として提供される、土砂災害警戒情報を補足する土砂災害危険度情報の収集及び分析等に努める。

なお、土砂災害警戒情報は、警戒レベル4に相当する情報である。

### 2 発表対象地域

福岡県内全市町村（柳川市、筑後市、大川市、大木町、大刀洗町は除く。）

### 3 目的

土砂災害警戒情報は、大雨による土砂災害発生の危険度が高まったときに、町長が防災活動や住民等への避難勧告等の災害応急対応を適時適切に行えるように支援すること、また、住民が自主避難の判断等に役立てることを目的とする。

### 4 土砂災害警戒情報の特徴及び利用にあたっての留意点

土砂災害に対する避難勧告・避難指示（緊急）の発令に当たっては、土砂災害警戒情報を発令の判断基準にする。

しかしながら、土砂災害警戒情報は、大雨による土砂災害発生の危険度を、降雨に基づいて判定し発表するもので、個々の急傾斜地等における植生・地質・風化の程度等の特性や地下水の流動等を反映したものではなく、個別の災害発生個所・時間・規模等を詳細に特定するものではないことに留意する必要がある。

また、土砂災害警戒情報の発表対象とする土砂災害は、技術的に予知・予測が可能である表層崩壊等による土砂災害のうち、土石流や集中的に発生する急傾斜地の崩壊とし、技術的に予知・予測が困難である斜面の深層崩壊、山体の崩壊、地すべり等については発表対象とするものではないことに留意する。



## 5 発表・解除の基準

第42表 発表・解除の基準

項目	基準
発表基準	大雨警報（土砂災害）発表中において、実況雨量及び気象庁が作成する降雨予測に基づいて監視基準に達したときとする。なお、地震や火山噴火等で現状の基準を見直す必要があると考えられた場合等には、福岡県と福岡管区気象台は基準の取扱いについて協議し、土砂災害警戒情報を発表するものとする。
解除基準	警戒解除基準については、その基準を下回り、かつ短時間で再び発表基準を超過しないと予想されるときとする。ただし、大規模な土砂災害が発生した場合等には、福岡県土整備部と福岡管区気象台が協議のうえ、基準を下回っても解除しない場合もあり得るが、降雨の状況、土壌の水の含み具合、及び土砂災害の発生状況に基づいて総合的な判断を適切に行い、当該地域を対象とした土砂災害警戒情報を解除することとする。
暫定基準	地震や火山噴火等で現状の基準を見直す必要があると考えられた場合は、福岡県土整備部と福岡管区気象台は、福岡県土砂災害警戒情報に関する実施要領に示す「土砂災害警戒情報における地震等発生後の暫定基準の考え方について」に基づき、基準を取り扱うものとする。

## 6 土砂災害警戒情報文

第43表 土砂災害警戒情報文

警戒を要する場合の情報	<p>&lt;概況&gt; 降り続く大雨のため、警戒対象地域では土砂災害の危険度が高まっています。</p> <p>&lt;執るべき措置&gt; 避難が必要となる危険な状況となっています。</p> <p><b>【警戒レベル4相当情報 土砂災害】</b></p> <p>がけの近くなど土砂災害の発生しやすい地区にお住まいの方は、早めの避難を心がけるとともに、町から発表される避難勧告等の情報に注意してください。</p>
解除に相当する情報	<p>&lt;全警戒解除&gt;</p> <p>大雨が弱まり、多発的な土砂災害が発生するおそれは少なくなりましたが、引き続き局地的に土砂災害が発生する場合がありますので、十分注意してください。</p>

## 第2節 被害情報等収集伝達計画

町及び防災関係機関は、相互に連携協力して、刻々と変わる災害の状況に応じた的確な発動応急対策を実現するため、災害に関する情報の収集及び伝達を迅速に行う。

町災害対策本部並びに関係機関は、情報の相互連絡の重要性を認識し、次の事項について、積極的に連携して情報の収集・伝達強化を期す。

〈主な実施機関〉 町（各防災部）、防災関係機関

### 第1 災害情報の収集【町（各防災部）】

#### 1 情報総括責任者の指定

町及び関係機関は、災害情報の責任者を選定し、災害情報の収集・統括・報告に当たる。

#### 2 災害情報の把握

町は、被害規模を早期に把握するため、次の初期情報等の収集を行うものとする。

##### (1) 人的被害（行方不明者の数を含む。）

※ 行方不明者の数については、捜索・救助体制の検討等に必要な情報であるため、町は、住民登録の有無にかかわらず、当該市町村の区域（海上を含む。）内で行方不明となった者について、警察等関係機関の協力に基づき、正確な情報の収集に努めるものとする。また、行方不明者として把握した者が、他の市町村に住民登録を行っていることが判明した場合には、当該登録地の市町村（外国人のうち、旅行者など住民登録の対象外の者は外務省）又は県に連絡するものとする。

##### (2) 建物被害

##### (3) 避難の勧告・指示の状況、警戒区域の指定状況

##### (4) 避難の状況

##### (5) 防災関係機関の防災体制（配備体制等）

##### (6) 防災関係機関の対策の実施状況

##### (7) 交通機関の運行・道路の状況

##### (8) ガス・電気・水道・通信サービス等生活関連施設の運営状況

##### (9) 防災関係機関への要請

#### 3 災害関係情報収集用カメラや警察の交通監視用テレビ、福岡県災害情報収集システム等の活用

##### (1) 道路交通情報ネットワーク体制の強化及びネットワークを活用した情報収集

道路管理用カメラと警察の交通監視用テレビとのネットワークを構築し、そのネットワークを活用しながら災害情報の収集を行う。

##### (2) 福岡県防災・行政情報通信ネットワークと災害関係情報収集用カメラとの連携

福岡県防災・行政情報通信ネットワークと災害関係情報収集用カメラとを連携し、そのネットワークを活用しながら災害情報の収集を行うよう努める。

##### (3) 福岡県災害情報収集システムの活用

県は、災害現場から携帯電話やスマートフォン等の端末で撮影した写真や災害情報を送信することで、動的に地図上に表示できる福岡県災害情報収集システムを構築しており、県及び市町村の防災担当者は、本システムを活用しながら災害情報の収集を行うよう努める。

##### (4) 九州地方整備局及び市町村、西日本高速道路株式会社との連携

九州地方整備局及び市町村、西日本高速道路株式会社とのカメラとの連携についても検討を行うよう努める。

### 第2 情報連絡体制【町（防災総務部）】

#### 1 指定電話・連絡責任者の指定

##### (1) 指定電話

町及び防災関係機関は、災害情報通信に使用する指定電話を定め、窓口の統一を図る。

災害時において、指定電話を平常業務に使用することを制限するとともに、指定電話に通信事務従事者を配置し、迅速かつ円滑な通信連絡を確保する。

## (2) 連絡責任者

町及び防災関係機関は、災害時の防災関係機関相互の迅速かつ円滑な通信連絡を確保するため、連絡責任者を定める。

連絡責任者は、各所属及び関係機関相互の通信連絡を統括する。

## 2 本部連絡員の派遣等

### (1) 町災害対策本部の各防災部

町の各防災部は、本部長（町長）と各防災部の連絡を強化するため、本部連絡員を本部会議（事務局：防災総務部）に派遣する。

なお、本部に派遣された連絡員は、それ以降、防災総務部長（総務部長）の指揮下に入る。

### (2) 防災関係機関

粕屋警察署を除く防災関係機関は、町災害対策本部との連絡のため、必要な体制をとる。

## 3 有線通信網の利用方法

### (1) 非常・緊急通話の利用

災害時において、町が公共の利益のため緊急に通信を行う必要のある通話・電報については、以下のとおり、非常又は緊急通話（電報）として、他に優先して取り扱うよう請求し、利用することができる。

<根拠となる法律：災害対策基本法第57条、電気通信事業法第8条>

#### ア 非常通話、電報

(ア) 災害の予防又は救援のため必要で緊急を要する事項

(イ) 道路、鉄道その他の交通施設の災害の予防又は復旧その他輸送の確保に関し、緊急を要する事項

(ウ) 通信施設の災害の予防又は復旧、その他通信の確保に関し緊急を要する事項

(エ) 電力施設の災害の予防又は復旧、その他電力の供給に関し緊急を要する事項

(オ) 秩序の維持のため緊急を要する事項

#### イ 緊急通話、電報

(ア) 火災、集団的疫病、交通機関の重大な事故その他人命の安全にかかわる事態が発生し、又は発生するおそれがある場合において、その予防、救援、復旧等に関し、緊急を要する事項

(イ) 治安の維持のため緊急を要する事項

(ウ) 天災、事変その他の災害に際して、災害状況の報道を内容とする事項

(エ) 水道、ガス等の日常生活に必要不可欠な役務の提供、その他生活基盤を維持するため緊急を要する事項

#### ウ 優先利用の請求

優先利用の請求は、特別な事情がある場合を除き、あらかじめ電話取扱局の承諾を受けた番号の加入電話により行う。

粕屋町から発信を請求する場合には、「100番」（電報の時は「115番」）をダイヤルし、「非常電話」又は「緊急電話」（電報の時は、「非常電報」又は「緊急電報」）であることをはっきり告げて、申し込む。

なお、緊急の場合等は、非常電話と確認できる時は通常の加入電話からも利用できる。

#### エ 接続・電送順位

優先利用の請求を受けた電話取扱局は、第44表の区分により優先的な取り扱いを実施する。

第44表 非常緊急通話の接続

区 分	内 容
非 常 通 話	他の市外通話、緊急通話に優先して接続する。
緊 急 通 話	他の市外通話に優先して接続する。
非 常 電 報	気象警報以外のすべての電報に優先して取り扱う。
緊 急 電 報	気象警報及び非常電報以外のすべての電報に優先して取り扱う。

(2) ファクシミリ等の優先利用

災害対策本部・町出先機関・防災関係機関間の指令の授受伝達及び報告等の通信連絡については、原則としてファクシミリによる文書連絡によって行う。

4 有線通信が途絶した場合の措置

(1) 実施責任者

防災総務部長（総務部長）は、災害の発生により有線通信施設が被災し、不通になった場合は、以下のとおり、無線設備によるか、又は使者（伝令）等により通信連絡を確保する。

(2) 県との連絡

庁舎設置の子局により福岡県防災行政無線網を利用して連絡を行う。

(3) 町出先機関及び防災関係機関との連絡

町出先機関及び災害現場等に出動している各防災部及び防災関係機関との連絡は、伝令或いはアマチュア無線家等の協力を得て行う。

また、利用範囲は限定されるが、状況に応じ簡易携帯無線機（トランシーバー）の利用も検討する。

(4) 無線局の設置

災害対策本部は災害時において有線通信が被害を受け、使用不能となった場合は、民間アマチュア無線クラブ等の協力により本部に無線局を開設し、「非常通信」を行う。

(5) その他非常無線の利用

非常の事態が発生し、又は発生するおそれがある場合で、災害対策上必要が生じた時は、電波法第52条の規定に基づき、免許状に記載された範囲外の通信、すなわち「非常通信」を行うことができる。

第3 被害状況の収集・伝達【(町（各防災部）】

災害発生後の的確な応急対策活動や広報活動を実施するためには、被害状況を的確かつ迅速に把握することが重要である。その場合の情報の収集・伝達活動に大事なポイントは、次の4点である。

- ① 第1に速報性（「連絡なし」は最悪の事態と想定）
- ② 第2に簡潔性（情報内容が過不足なく、押さえられていること）
- ③ 第3に重要性（対策基幹施設等の情報）
- ④ 第4に情報源の明確性（確認、未確認の別）

災害原因に関する情報、被害状況、措置状況等の災害情報を各機関の有機的連携の下に収集・伝達するための方法及び組織等について、次のとおり定める。

1 被害状況の収集

災害が発生した時、町は、直ちに被害状況の収集活動を開始し、必要に応じて粕屋南部消防本部、粕屋警察署その他関係機関と密接な連絡を取りながら、災害対策活動に必要な情報の収集に努める。その際、被害状況に応じて消防、警察等ヘリコプター保有機関によるヘリコプターテレビ映像伝送装置等を活用し、情報収集に努める。

(1) 収集すべき情報の内容

災害が発生した時、各防災部長は、応急活動の事務内容に沿って、各施設・事項に関し、被害の有無・規模及び対策実施上必要な事項について、直ちに情報収集活動をはじめ、本部長（町長）に報告すべき内容をまとめておく。災害発生後、直ちに収集すべき情報は、別記「報告の様式」に基づくが、概ね次のとおりとする。

<災害発生後、直ちに収集すべき情報>

ア 住民等の安否に関する情報

(ア) 各地区における住民の安否

(イ) 各地区における避難行動要支援者の安否

(ウ) 各地区における児童・生徒、来所者、入所者等施設に滞在する者の安否

イ 防災対策基幹施設の被災の有無に関する情報

(ア) 庁舎（本庁舎、各出先機関）

(イ) 国・県の施設

- (ウ) 電話、水道、電気、ガス、下水道等ライフライン施設
  - (エ) その他、協定締結先団体・事業所等の協力可能能力の現況
  - ウ 救助救護基幹施設の被災の有無に関する情報（対策実施能力の現況を含む）
    - (ア) 病院・診療所・保健衛生関連施設
    - (イ) 学校、文化、体育施設等の避難所相当施設
    - (ウ) 福祉センター、老人ホーム、その他要配慮者施設
    - (エ) その他、協定締結先団体・事業所等の協力可能能力の現況
  - エ 災害危険箇所等の被災の有無に関する情報（人的被害に関わる範囲）
    - (ア) 河川の堤防、護岸等
    - (イ) 住宅密集地、商業施設・工場、危険物取扱施設等
  - オ 交通・物流施設等の被災の有無に関する情報（対策実施能力の現況を含む）
    - (ア) 幹線道路、その他重要な道路、橋梁、信号等
    - (イ) 鉄道線路、駅舎等
- ※県の報告様式については、資料編を参照。

資料編「4-10 福岡県災害調査報告実施要綱」参照

(2) 収集の実施者

被害状況収集は、町災害対策本部事務分掌に定められた各防災部の所管業務に基づいて、所属の職員が当たる。

町及び防災関係機関のそれぞれの分担の一覧は、概ね第45表のとおりである。

第45表 町及び防災関係機関の調査分担一覧表

調査実施者		収集すべき被害状況等の内容
町	各施設を所管する部 (管理者)	<ul style="list-style-type: none"> <li>○ 所管施設の来所者、入所者、職員等の安否</li> <li>○ 所管施設の物的被害及び機能被害の有無</li> <li>○ 所管施設の対策基幹施設としての利用可能能力の現況</li> </ul>
	職務上関連する 防災部(課)	<ul style="list-style-type: none"> <li>○ 商工業施設、危険物取扱施設等の物的被害の有無</li> <li>○ その他関連する施設等の人的・物的・機能的被害の有無</li> <li>○ 関連施設などの対策実施のための協力可能能力の現況</li> <li>○ 災害危険箇所等の被災の有無・現在の状況</li> </ul>
	参集職員・住民 からの情報集約	<ul style="list-style-type: none"> <li>○ 職員の参集途上に収集した情報、住民からの情報を地図上に集約し、状況の全体像を視覚化する。</li> </ul>
消防機関		<ul style="list-style-type: none"> <li>○ すべての人的被害（他で調査した人的被害の集計）</li> <li>○ 住家の被害（物的被害）</li> <li>○ 火災発生状況及び火災による物的被害</li> <li>○ 危険物取扱施設の物的被害</li> <li>○ 要救援救護情報及び救急医療活動情報</li> <li>○ 避難道路及び橋梁の被災状況</li> <li>○ 避難の必要の有無及びその状況</li> <li>○ 消防その他災害防止のための活動上必要ある事項</li> </ul>
警察		<ul style="list-style-type: none"> <li>○ 被害状況、治安状況、救援活動及び警備活動の状況</li> <li>○ 交通機関の運行状況及び交通規制の状況</li> <li>○ 犯罪の防止に関し執った措置</li> <li>○ その他活動上に必要ある事項</li> </ul>
その他の防災関係機関		<ul style="list-style-type: none"> <li>○ 町内の所管施設に対する被害状況及び災害に対し既に執った措置</li> <li>○ 災害に対し今後必要とする措置</li> <li>○ その他活動上に必要ある措置</li> </ul>

2 被害状況のとりまとめ

(1) 情報の総括責任者

情報の総括責任者を次のとおり定める。

第46表 情報収集の総括責任者表

区 別	情報の総括責任者【平常時役職】
正	防災総務部長【総務部長】
副	情報班長【経営政策課長】

(2) 各防災部から本部への報告

各防災部は、災害が発生してから災害に関する応急対応が完了するまでの間、防災総務部を通じて災害対策本部へ、被害状況及び災害応急対策の活動状況を報告する。

3 災害状況調査の実施

(1) 災害地調査の実施

本部長（町長）は、災害地の実態を把握し、町の災害応急対策活動の適切な実施を期するため、防災総務部長（総務部長）及び防災土木部長（都市政策部長）に対して、災害地調査の実施を命ずる。

(2) 調査の実施要領

ア 調査事項

調査事項は、おおむね次のとおりとする。

<災害発生後、直ちに収集すべき情報>

- (ア) 市街地の火災発生の有無及び状況
  - (イ) 市街地の避難の必要の有無及び状況
  - (ウ) 市街地の主要道路、橋梁、信号等の被害の有無及び状況
  - (エ) 市街地周辺の救助・救急活動の有無及び状況
  - (オ) 各部が行う応急措置の実施状況
  - (カ) 電気・ガス・電話等ライフライン機関の行う応急措置状況
  - (キ) その他本部長（町長）が必要と認める特命事項
- <災害発生後2日目以降に収集すべき情報>
- (ク) 災害の原因（二次的原因）
  - (ケ) 被害状況
  - (コ) 応急措置状況
  - (サ) 災害地住民の動向及び要望事項
  - (シ) 現地活動実施上の支障原因等の状況
  - (ス) 本部長（町長）が必要と認める特命事項、その他災害対策上必要な事項

イ 留意事項

調査事項のとりまとめに当たっては、次の点に留意する。

- (ア) 確認された情報による災害の全体像の把握
  - (イ) 至急確認すべき未確認情報の一覧
  - (ウ) 至急訂正情報の伝達、応急対策要員の派遣等の対応をするべき未確認情報の一覧
- ※例えば、悪質なデマ・ウワサに類することや確認の手順を踏む「時間」のない場合の「緊急災害発生通報」
- (エ) 情報の空白地区の把握
- ※大規模な災害時には「情報の空白」は被害の甚大なことを意味する場合がある。
- (オ) 被害が軽微若しくは無被害である地区の把握
  - (カ) 応急対策実施上利用可能な施設・人員・資機（器）材の把握

ウ 実施要領

- (ア) 調査は、防災関係機関及び行政区長、自主防災組織その他協力団体・住民等の協力を得て実施する。
- (イ) 無線通信機の有効・適切な活用を図り、調査の結果を防災総務部へ報告する。
- (ウ) 調査の際、重要な情報を得たときは、直ちに防災総務部長（総務部長）へ報告する。

第47表 報告の区分、時期、留意事項及び様式一覧表

報告の区分		報告の時期	留意事項	報告の様式
発生当日の速報報告	被害情報	覚知後、直ちに報告以後、当日に関しては、1時間毎に報告	○ 人的被害・建物施設被害の程度 ※ 橋梁・幹線道路損壊及び被害推定の指標となる施設被害を重点に。 ※ 把握した範囲で迅速性を第一に。 ※ 部分情報、未確認情報も可。ただし、「その」旨及び情報源を明記のこと。	※対策項目ごとに所定の様式
	措置情報	応急措置実施後直ちに報告以後、実施の都度報告	○ 災害応急体制、措置状況(避難所、食料・飲料水・生活必需品等の供給、医療・保健衛生等) ○ 対策要員の人身に係る事故 ○ 対策実施上利用可能な施設・資材の現況 ○ その他必要と認める事項	※対策項目ごとに所定の様式
	要請情報	必要と認めるその都度即時	○ 対策要員の補充・応援の要請 ○ 応急対策用資機(器)材・車両等の調達の要請 ○ 広報活動実施の要請 ○ 自衛隊・防災関係機関・協力団体等への応援派遣の要請 ○ その他必要と認める事項	※対策項目ごとに所定の様式
2日目以降の定期報告	被害情報	被害状況が確定するまでの間、毎日10時までにとりまとめて報告	○ 発生後緊急に報告した情報を含め、確認された事項を報告 ○ その他必要と認める事項 ※ 全壊、流失、半壊、死者及び重傷者が発生した場合には、その氏名、年齢、住所等をできる限り速やかに調査し、報告	※対策項目ごとに所定の様式
	措置情報	災害応急対策が完了するまでの間、毎日10時までにとりまとめて報告	○ 災害応急体制、措置状況(避難所、食料・飲料水・生活必需品等の供給、医療・保健衛生等) ○ 対策要員の人身に係る事故 ○ 対策実施上利用可能な施設・資材の現況 ○ その他必要と認める事項	※対策項目ごとに所定の様式
	要請情報	災害応急対策が完了するまでの間、毎日10時までにとりまとめて報告	○ 対策要員の補充・応援の要請 ○ 応急対策用資機(器)材・車両等の調達の要請 ○ 広報活動実施の要請 ○ 自衛隊・防災関係機関・協力団体等への応援派遣の要請 ○ その他必要と認める事項	※対策項目ごとに所定の様式

4 県等への報告

(1) 報告すべき災害

- ア 町域において、災害等により人的(死者及び負傷者)、物的(家屋の全壊、半壊、一部破損及び浸水)被害及びがけ崩れ等が発生するに及んだ災害以上のもの
- イ 災害救助法の適用基準に合致するもの
- ウ 県、又は町が災害対策本部を設置したもの
- エ 災害が2都県以上に跨るもので、本県における災害が軽微であっても全国的に見た場合に同一災害で大きな災害を生じているもの
- オ 災害による被害に対して国の特別の財政援助を要するもの
- カ 災害による被害が軽微であっても、今後以上の要件に該当する災害が発生するおそれがあるもの
- キ その他災害の状況及び社会的影響から見て報告する必要があると認められるもの

(2) 報告すべき事項

- ア 災害の原因
- イ 災害が発生した日時
- ウ 災害が発生した場所及び地域
- エ 被害状況：被害の程度は「被害認定基準」に基づく
- オ 災害に対して既に執った措置及び今後執ろうとする措置日時・場所・活動人員・使用資機(器)材等を明記する

- (ア) 災害対策本部の設置状況及び職員の配備状況
  - (イ) 主な応急措置の状況
  - (ウ) その他必要事項
  - カ 災害救助法適用の可否及び必要とする救助の種類
  - キ その他必要な事項
  - ク 全壊、流出、半壊、死者及び重傷者が発生した場合は、その住所、氏名、年齢等を調査の上、報告
- (3) 被害状況等の報告系統  
被害状況の報告の流れは、資料編を参照。
- 資料編「4-10 福岡県災害調査報告実施要綱」参照
- (4) 被害報告の責任者
    - ア 統括責任者  
防災総務部長（総務部長）が、県及び防災関係機関への被害情報の報告を統括する。
    - イ 実施責任者  
防災総務部長（総務部長）は、各防災部に被害状況を求め、県に報告する。
    - ウ 取扱責任者  
各防災部の所管事項に係る県への報告は、各防災部長がこの計画の定めにより報告事務を取扱う。
  - (5) 報告の手順等  
防災総務部長（総務部長）は、各部から報告された被害状況及び措置状況のとりまとめに当たっては、調査漏れや重複のないよう留意し、相違ある被害状況については、報告前において調整する。  
被害の報告は、規定された報告の区分及び様式にしたがって報告する。被害の発生直後は、「災害概況即報」及び「被害状況即報」を、以後、詳細が確定した時点で「被害状況確定報告」を提出し、報告する。被害の認定基準に関しては、第3篇第1章第4節第1「災害救助法の適用基準」（151ページ）を参照。
  - (6) その他の報告先  
休日、又は夜間時の勤務時間外において県に報告できない場合、国（総務省消防庁）への災害緊急報告を行う連絡先は、第48表のとおりである。

第48表 消防庁の連絡先表

消防庁連絡先	NTT電話	地域衛星通信ネットワーク
	03-5253-7777 03-5253-7553 (FAX)	79-048-500-90-49102 79-048-500-90-49036 (FAX)

## 5 近隣・周辺市町村の情報

近隣・周辺市町村に関する情報の収集・受領及び伝達は、防災総務部長（総務部長）が行う。防災総務部長（総務部長）は、特に行政境界地域における緊急避難関連の情報並びに通勤・通学者や来訪者の帰宅困難状況や被害程度等の情報を中心として行う。また、その必要があると認める情報を収集・受領した場合は、速やかに本部長（町長）、副本部長（副町長）に報告するとともに、各防災部長に伝達する。伝達を受けた各防災部長は、部内の職員に周知するとともに、防災関係機関や協力団体等と連携・協力して、その内容に応じた適切な措置を講じる。

## 6 生活関連施設の復旧情報

災害発生直後から、電気、ガス、水道、下水道など、生活に密着した施設の復旧状況に関する情報の問い合わせ等が殺到することで、電話が輻輳するなど、災害対策本部としての機能低下を招くおそれがある。

そのため、町は、住民に対して、日頃より「災害時においては電話等による問い合わせを行わない」よう協力を要請し、また、災害対策本部設置後は自粛呼びかけを徹底させるとともに、各関係機関から収集した情報や過去の災害事例等により逐次復旧状況情報の提供に努める。



## 第3節 広報・広聴計画

災害時における人命の安全と社会秩序の維持を図るため、住民に対して迅速かつ正確な広報を実施する。また、被災者の要望、苦情等の広聴を実施し、効果的な災害対策の実施に資するとともに、総合的な相談・情報提供の窓口を設置し、被災者や一般住民の様々な相談に適切に対応する。

なお、広報活動に当たっては、要配慮者に配慮した広報の実施に努めるものとする。

〈主な実施機関〉 町（防災総務部・防災住民部）、粕屋南部消防本部、粕屋警察署、防災関係機関

### 第1 災害広報の実施【町（防災総務部）、粕屋南部消防本部、粕屋警察署、防災関係機関】

#### 1 町における広報

町は、災害応急対策の第一次の実施機関として、その文案及び優先順位をあらかじめ定め、直ちに被災住民への広報を行うとともに、関係機関への通報を行う。なお、避難勧告等の情報を被災者等へ伝達できるよう、福岡県災害緊急情報自動配信システムを活用し、放送事業者への迅速な情報提供体制の整備に努める。

- (1) 災害に関する注意報・警報及び指示等に関すること
- (2) 二次災害防止に関すること
  - ア ガス、石油ストーブ等の火災予防の注意
  - イ 流言飛語の防止に関する注意
- (3) 災害情報及び被災状況に関すること
  - ア 浸水地域の状況
  - イ 延焼火災の発生状況
  - ウ がけ崩れその他地盤災害の発生状況
- (4) 避難に関すること
  - ア 避難準備・高齢者等避難開始、避難勧告、避難指示（緊急）の周知
  - イ 避難の際の注意と避難誘導方法・避難路の周知
- (5) 町の災害対策活動体制及び活動状況に関すること
  - ア 本部の設置
  - イ その他
- (6) 災害時における住民の心がまえに関すること
- (7) 自主防災組織等に対する活動実施要請に関すること
- (8) 災害応急対策実施の状況に関すること
- (9) 電気・ガス・水道・燃料等の供給に関すること
- (10) 通信、道路、交通機関等の復旧、運行状況に関すること
- (11) 被災地の状況に関すること
- (12) 安否情報に関すること
- (13) 救護所、指定緊急避難場所・指定避難所の設置に関すること
- (14) 医療救護、衛生知識に関すること
- (15) 応急仮設住宅の供与に関すること
- (16) 炊き出し、その他による食料の供与に関すること
- (17) 飲料水の供給に関すること
- (18) 被服、寝具、その他生活必需品の給与又は貸与に関すること
- (19) 災害応急復旧の見通しに関すること
- (20) 物価の安定等に関すること
- (21) その他必要な事項に関すること

#### 2 粕屋南部消防本部

粕屋南部消防本部は、本部長（町長）の決定に基づき、災害が発生し、又は発生するおそれがあるときは、各防災関係機関と密接な連携の下に、次に掲げる事項を中心に広報活動を実施する。

なお、勤務時間外に災害が発生した場合は、粕屋町の災害対策本部の体制が整うまでの間、住民への

必要な情報提供を代行する。

- (1) 出火の防止、初期消火の呼びかけ
- (2) 火災及び危険物施設被害の発生状況に関する情報
- (3) 避難勧告又は避難指示（緊急）の伝達・誘導に関する事
- (4) その他、民心安定を図るために必要な情報

### 3 粕屋警察署

粕屋警察署は、町、消防機関と協力して、次の事項に重点を置いて広報活動を実施する。

- (1) 災害に対する注意喚起に関する事項
- (2) 指定緊急避難場所、経路及び避難時における留意事項
- (3) 犯罪予防上の留意事項
- (4) 危険物の保安措置等に関する事項
- (5) 交通規制状況等の交通の円滑確保に関する事項
- (6) 災害状況、被害状況等の災害状況に関する事項
- (7) 警備活動状況等の応急対策に関する事項
- (8) その他、秩序維持上必要な事項

### 4 指定公共機関等における広報

- (1) 日本放送協会（福岡放送局）

災害時における放送番組は、災害の種別、状況に応じ、有効、適切な災害関連番組を機動的に編成して、災害時の混乱を防止するとともに、災害に関する官公庁、その他の関係機関の通報事項に関しては、的確かつ臨機の措置を講じて一般に周知する。

#### ア 緊急警報放送

緊急警報放送は、次の場合に限り実施する。

- 災害対策基本法第 57 条の規定により地方公共団体の長から求められた放送を行う場合
- ※ 他に、大津波警報、津波警報が発せられたことを放送する場合及び大規模地震の警戒宣言が発令されたことを放送する場合

#### イ 災害関連番組の編成

災害時又は災害の発生が予想される場合には、必要な施設、機材、要員の確保に努め、状況に応じ、次のとおり災害関連番組を構成する。

- (ア) 災害関係の情報、注意報
- (イ) 災害関係のニュース及び告知事項
- (ウ) 災害防御又は災害対策のための解説、キャンペーン番組
- (エ) 一般民心の安定に役立つ教養・娯楽番組等

#### ウ 災害情報の確保

関係自治体と協議の上、指定避難所等での災害情報確保のため、放送受信設備の設置を図る。

- (2) 九州電力株式会社、九州電力送配電株式会社

電気による災害を防止するため、利用者に対し、広報車、報道機関等による広報活動を実施する。また、電力施設の被害状況、復旧予定時間等については、可能な限り広報車等により、直接当該地域に周知する。

広報すべき内容は、以下のとおり。

#### ア 無断昇柱、無断工事をしないこと

イ 電柱の倒壊折損、電線の断線垂下等設備の異常を発見した場合は、速やかに九州電力(株)事業所に通報すること

ウ 断線垂下している電線には絶対にさわらないこと

エ 浸水、雨漏りなどにより冠水した屋内配線、電気器具等は危険なため使用しないこと。また、使用する場合は絶縁検査を受けた上で使用すること

オ 屋外に避難するときは、安全器、又はブレーカーを必ず切ること

カ 災害発生後においては、使用中の電気器具のコンセントを直ちに抜くこと

キ その他、事故防止のため留意すべき事項

- (3) ガス取扱事業者

## ア 災害発生直後

テレビ・ラジオによる緊急放送の依頼、広報車等による巡回を行うとともに、地方自治体、消防、警察等、地元諸官公署との情報連絡をとり、ガス漏れ等による二次災害防止のための保安確保に努める。

## イ 災害復旧時

供給継続地区の需要家に対して、ガスの安全使用についての注意喚起を行うとともに、供給停止中の需要家に対して、生活支援や復旧スケジュールの告知など適時適切な広報活動を行うことにより、理解と協力を得る。

## (4) 九州旅客鉄道株式会社

鉄道会社は、多様な手段により、被害箇所の復旧見通しや輸送再開の状況について、住民への周知に努める。

## (周知方法例)

ア 駅内の掲示板、案内所による周知

イ インターネットによる周知

ウ 報道機関との連携等による周知

## (5) 西日本電信電話株式会社

災害のため通信が途絶したとき、若しくは利用の制限を行ったときは、トーキ装置による案内、広報車、窓口掲示等の方法によって、利用者に対して広報活動を実施する。

広報すべき内容は、以下のとおり。

ア 通信途絶、利用制限の理由

イ 通信途絶、利用制限の内容

ウ 災害復旧に対してとられている措置及び復旧見込時間

エ 通信利用者に協力を要請する事項

オ その他事項

## (6) その他の防災関係機関

上記以外の防災関係機関は、防災業務計画等に定めるところによる他、災害の態様に応じ、適宜適切な災害広報を実施する。

## 第2 広報の実施方法（町（防災総務部））

### 1 広報活動の方法（手段）

粕屋町が住民に対して実施する広報活動の方法（手段）は、原則として、行政防災無線放送や広報車等によって行う。

また、必要に応じて職員による現場での指示やチラシ・ビラの配布等をはじめ、他の機関、又は団体等の応援や協力を求めるなど、町が使用できる広報手段の活用により、広報活動に万全を期する。

広報活動においては、高齢者等の要配慮者へ確実に情報が伝わるよう各施設職員や近隣住民から再度伝達をしてもらうよう協力を求める。

(1) 同報系行政防災無線及びNTT情報提供システムによる地域広報

(2) 広報車等による現場広報

(3) 報道機関による広域広報

(4) 電話・口頭による戸別広報

(5) 自主防災組織等における個別広報

(6) 指定緊急避難場所・指定避難所等における派遣広報

(7) 広報誌の掲示・配布等における広報

(8) インターネットや携帯電話等による情報提供

## 2 広報の実施手順

### (1) 緊急に伝達するもの

事 例	・避難の指示 ・火災防止指示
手 段	・有線放送、広報車、現場での指示 ・あわせて警察署、消防署、その他の防災関係機関に協力を要請

### (2) 一斉に伝達する必要のあるもの

事 例	・災害発生直後の災害情報及び二次災害防止のための一般的注意事項 ・安否情報 ・災害対策本部・救護所の設置等応急対策活動の実施状況
手 段	・有線放送、広報車 ・ラジオ・テレビ・報道機関への発表と協力の要請

### (3) 時期又は地域を限定して伝達するもの

事 例	・復旧状況、防疫・清掃、給水活動等に関する事項
手 段	・有線放送、広報車 ・現場での指示、チラシ・ビラの配布と掲示 ・ラジオ・テレビ・報道機関への発表と協力の要請

## 3 広報活動の決定

災害時に粕屋町が行う広報活動は、おおよそ次の2つの場合が想定される。

- ① 『災害対策本部（長）の自主的な判断によるもの』
- ② 『各防災部、防災関係機関からの広報依頼によるもの』

いずれの場合についても広報活動を実施する決定は、災害対策本部長（町長）が行い、防災総務部が広報活動を行う。

## 4 広報の内容

広報の内容は、防災訓練や自主防災組織との交流等を通じて、聞き取り間違いのより少ない適切な広報文例となるよう作成し、適宜、改訂に努める。

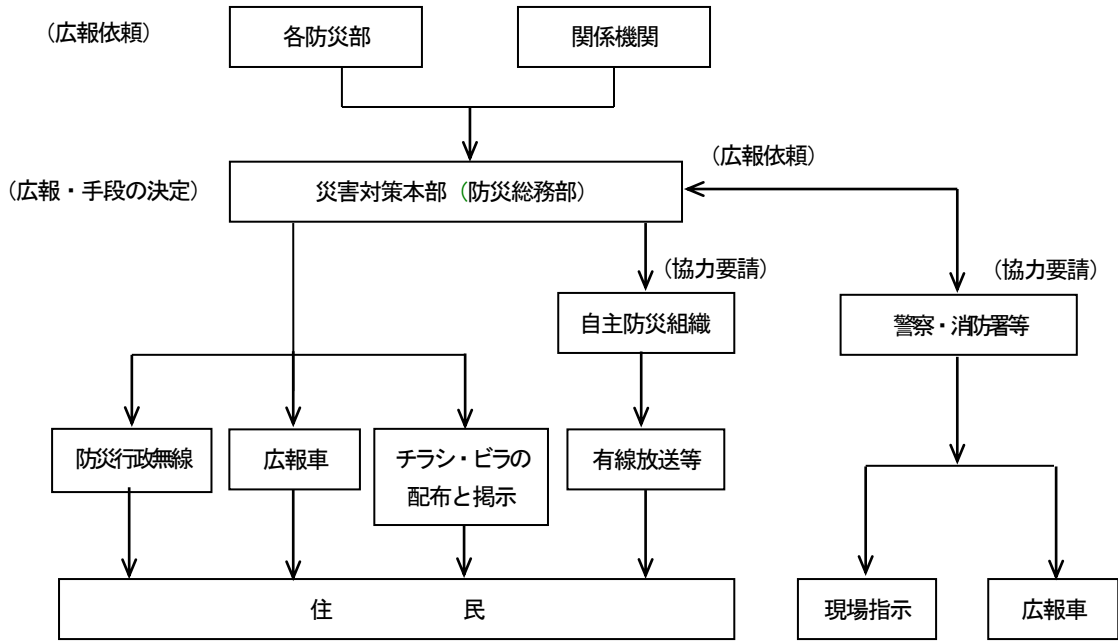
### (1) 台風・水害等の広報に関すること

- ア 気象情報の伝達
- イ 被害の状況
- ウ 火災発生の状況
- エ 安否情報
- オ 交通の状況

### (2) 避難・救護に関する広報に関すること

- ア 避難準備の周知
- イ 避難の勧告・指示、誘導
- ウ 救護対象の周知
- エ 罹災者の避難収容場所の周知
- オ 防疫・保健衛生に関する周知

第12図 広報依頼から住民への周知までの流れ



第3 災害時の放送要請【町（防災総務部）】

1 災害時における放送要請

- (1) 町は、放送局を利用することが適切と考えるときは、止むを得ない場合を除き、県を通じて行う。
- (2) 各放送局は、知事から放送要請を受けたときは、遅滞なく協定に基づき放送を行うこととする。

2 緊急警報放送の要請

町長は、緊急に住民に周知する必要があると認めるときは、知事に対して災害対策基本法第57条に基づき、無線局運用規則第138条の2に定める緊急警報信号を使用した放送（以下「緊急警報放送」という。）を要請し、知事は、NHK福岡放送局に対して緊急警報放送を要請することとする。

- (1) 要請権者 町長、県知事
- (2) 要請先 NHK福岡放送局
- (3) 要請事由 災害が発生し、又は発生のおそれがある次のいずれの事項にも該当する場合とする。
  - ア 事態が切迫し、避難勧告、命令や警戒区域の設定等についての情報伝達に緊急を要すること。
  - イ 通常の町、防災機関等の伝達手段では対応困難で、伝達のための特別の必要があること。

(4) 要請手続

ア 要請は、別紙様式による。

イ 要請方法

原則として県を窓口とする。ただし、緊急で止むを得ない事情があるときは、町からも直接要請できる。

第49表 町から県への要請窓口一覧表（窓口：防災危機管理局）

勤務時間内	勤務時間外
1. 県防災行政無線電話《発信番号78-》 700-7021 (防災企画係) 700-7025 (消防係) 700-7500 (災害対策本部、設置時のみ)	1. 県防災行政無線電話《発信番号78-》 700-7027 (宿直室) 700-7020~7025 (防災危機管理局事務室、宿直室応対可) 78-700-7500 (災害対策本部、設置時のみ)
2. 一般加入電話 092-641-4734、092-643-3112 (防災企画係) 092-643-3986 (災害本部、設置時のみ)	2. 一般加入電話 092-641-4734 (宿直室切替) 092-643-3986 (災害対策本部、設置時のみ)
備考 1. 一般加入電話は、町の孤立防止用無線電話からも接続できる。 2. [ ]内の電話を優先されたい。	

第50表 町、県からNHK福岡放送局への要請先

1. 一般加入ファックス 092-781-4270 092-771-8579 ただし、この場合も別途電話連絡すること。
2. 県防災行政無線電話 《発信番号77-》982
3. 一般加入電話 092-741-7557 092-741-4029

第13図 NHK福岡放送局要請様式図

(ファックス、電話用)

件名 **放送要請について**

平成 年 月 日 災害対策本部第 号

1. 要請理由
  - ① 避難勧告、警報等の周知、徹底を図るため
  - ② 災害時の混乱を防止するため
  - ③ 市町村から要請があったため
  - ④ 災害対策本部配備要員を招集するため
2. 放送事項 (内容、対象地域等)  
別紙のとおり
3. 放送希望日時
  - ① 直ちに
  - ② 月 日
4. その他

連絡系統

```

    graph LR
      A[町] --> B[県  
災害対策本部  
防災危機管理局]
      B --> C[NHK]
    
```

要請者 市町村	県	NHK
連絡者	受信者      連絡者	受信者
連絡時分	受信時分      連絡時分	受信時分
電話番号	電話番号	

※ 被要請機関 (県・NHK) は折り返し要請者に電話し、内容の確認を行うこと。

## 第4 報道機関への発表・協力要請【町（防災総務部）】

### 1 粕屋町災害対策本部の発表

#### (1) 災害対策本部設置前

配備検討会議の指示により、防災総務部職員が報道機関に対して、災害に関する情報の発表・協力の要請を行う。

#### (2) 災害対策本部設置後

災害対策本部は、防災総務部を担当窓口として、報道機関に対して災害に関する情報の発表・協力の要請を行う。

また、防災総務部は、災害対策本部が設置された場合は、過激な取材の殺到やデマを防ぐため、直ちに町役場に臨時記者詰所及び共同会見所を設置する。

発表は、原則として、本部長（町長）の決定に基づき、防災総務部長（総務部長）が共同記者会見方式で行うが、その内容の相違を避けるため、粕屋警察署等の関係機関とあらかじめ連絡協議して、被害状況の統一に努めるとともに、定期的な発表に努める。

また、ラジオ・テレビに対する広報の協力の要請については、原則として県を通じて行うが、県との通信途絶等特別の事情がある場合は、直接放送機関に要請する。

## 第5 住民等からの問い合わせへの対応及び相談活動【町（防災住民部）、粕屋警察署】

被災者、又は関係者からの家族の消息、医療、生活必需品、住居の確保や被災者の支援措置等についての相談、要望、苦情に応ずるための相談活動について定める。

### 1 災害相談窓口の開設

防災住民部長（住民福祉部長）は、大規模な災害が生じた時、若しくは本部長（町長）の指示があった時は、直ちに町役場に被災者、又はその関係者からの家族の消息、医療救護、交通事情等に関する問合せの相談に応じるための災害相談窓口を開設し、相談・問合せ受付業務を実施する。

### 2 臨時住民相談所の開設（避難完了後）

防災住民部長（住民福祉部長）は、災害発生時による避難が終了したときは、避難所又は被害状況分布図等などの資料に基づき、被災地における交通状況が比較的便利な施設（場所）に臨時住民相談所を開設し、被災した住民の相談、要望、苦情などの積極的な聞き取りに努める。

開設に当たっては、相談事項の速やかな解決を図るため、関係各防災部及び関係機関の協力を得るものとする。

### 3 粕屋警察署による災害相談

警察署及び交番等に相談所を開設し、警察関係の相談業務にあたる。

## 第4節 避難計画

災害により危険区域にある住民を安全な場所に避難させ、また、「屋内安全確保」その他の避難のための安全確保に関する措置（以下「安全確保措置」という。）をとらせるための避難方法等を明確にし、関係住民の迅速かつ円滑な避難の実施を図る。

（主な実施機関） 町（各防災部）、粕屋警察署、粕屋医師会、関係機関

### 第1 避難の実施と報告【町（各防災部）】

#### 1 避難計画の実践

町の公共施設及び災害対策基本法に基づく「防災上重要な施設」とすべき施設の管理者は、予め策定した避難計画に基づき、来訪者・入所者等の安全確保、避難を実施する。また、多数の従業員・来訪者が勤務、若しくは出入りする商業施設、事務所、工場等の管理者も同様に施設内における従業員、来訪者の安全な避難対策を実施する。

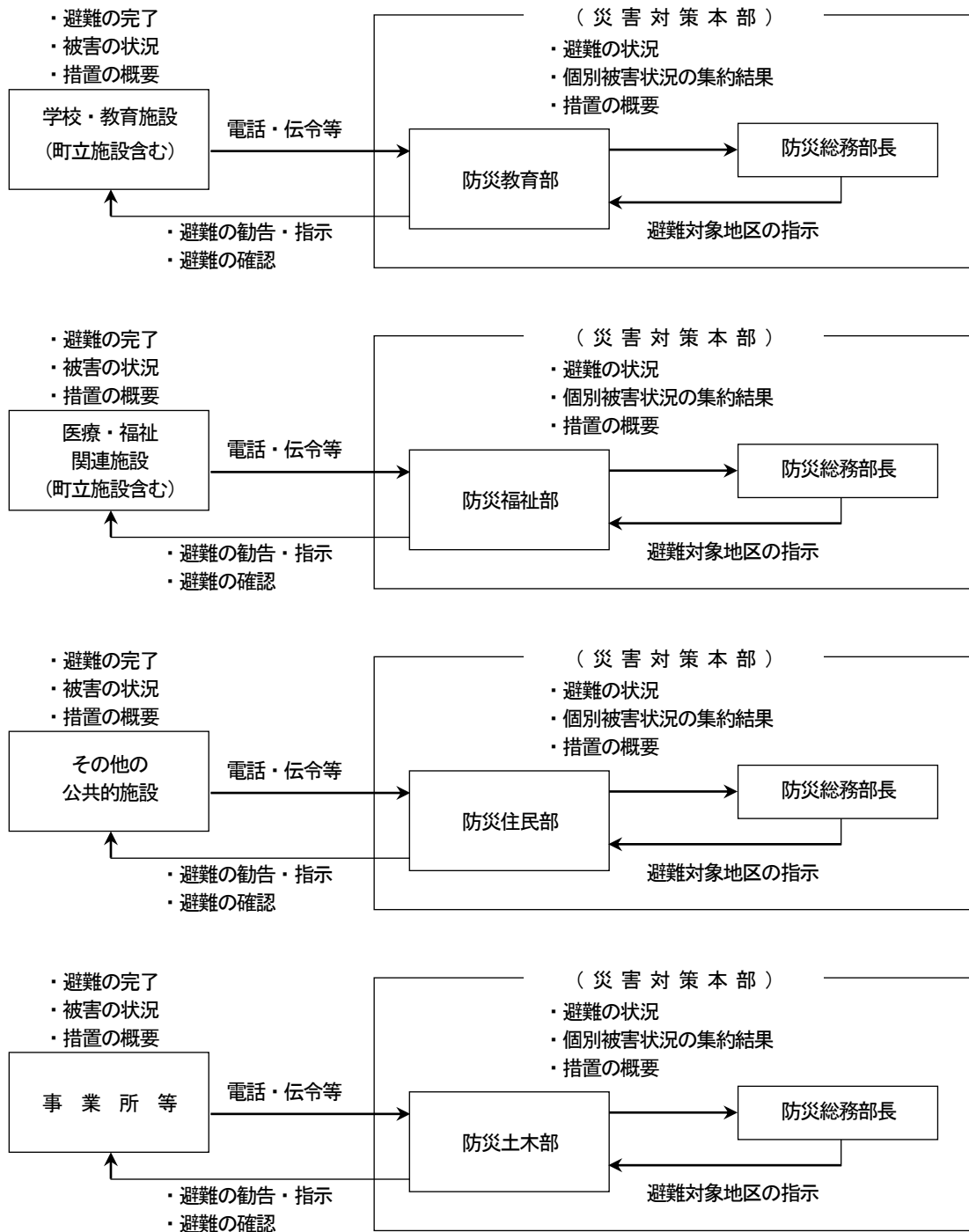
#### 2 避難の完了報告

大規模な災害が発生し避難の勧告・指示が発令されたとき、若しくは自主的に各施設において来訪者・入所者・職員・従業員等の避難を実施したときは、各施設の管理者は、災害対策本部への避難の完了報告を行う。

なお、連絡の方法は有線電話、一般加入電話、FAXによるものとし、有線電話等が使用できないときは、伝令により最寄りの消防署、警察署その他町内防災関係機関へ通報する。



第14図 避難完了報告及び確認の流れ図



## 第2 避難の指示、勧告、避難準備・高齢者等避難開始等及び周知【町（各防災部）】

### 1 避難準備・高齢者等避難開始

町は、一般住民に対して避難準備を呼びかけるとともに、高齢者や障がいのある人等の避難行動に時間を要する避難行動要支援者の迅速な避難や風水害による被害のおそれが高い区域の居住者等の自主的な避難を促進するなど、あらかじめ定めるマニュアル等に沿った避難準備・高齢者等避難開始等の伝達を行う。

### 2 避難の勧告、指示の実施責任者と報告の義務

「勧告」と「指示」の相違は、被害の危険の切迫する度合いに対応しており、「指示」は、「勧告」よりも拘束力が強いものと一般に受けとめられていることを期待して発表されるものである。避難の勧告、又は指示を発すべき権限のある者は、それぞれの法律によって、第51表のように定められているが、災害応急対策の第一次的な実施責任者である町長を中心として、相互に連携をとり実施する。

#### (1) 避難の勧告・指示権者

第51表 避難の勧告・指示権者及び時期

指示権者	勧告権者	関係法令	対象となる災害の内容 (要件・時期)	勧告又は指示の対象	勧告又は指示の内容	取るべき措置
町長 (委任を受けた吏員又は消防職員)	町長 (委任を受けた吏員又は消防職員)	災対法第60条第1項、第3項	全災害 ・災害が発生し又は発生のおそれがある場合 ・人の生命又は身体を災害から保護し、その他災害の拡大を防止するため特に必要があると認めるとき ・急を要すると認めるとき ・避難のための立ち退きを行うことにより人の生命又は身体に危機が及ぶおそれがあると認めるとき	必要と認める地域の居移者、滞在者、その他の者	①立ち退きの勧告・指示 ②立ち退き先の指示 ③安全確保措置の指示	県知事に報告 (窓口：防災危機管理局)
知事 (委任を受けた吏員)		災対法第60条第5項	・災害が発生した場合において、当該災害により町がその全部又は大部分の事務を行うことができなくなった場合	同上	同上	事務代行の公示
警察官		災対法第61条警察官職務執行法第4条	全災害 ・町長が避難のため立ち退き又は安全確保措置を指示することができないと警察官が認めるとき又は町長から要求があったとき ・危険な事態がある場合において、特に急を要する場合	・必要と認める地域の居住者、滞在者、その他の者 ・危害を受けるおそれのある者	①立ち退きの指示 ②立ち退き先の指示 ③安全確保措置の指示 ④避難の措置(特に急を要する場合)	災対法第61条による場合は、町長に通知(町長は知事に報告)
自衛官		自衛隊法第94条	・危険な事態がある場合において、特に急を要する場合	危害を受けるおそれのある者	避難について必要な措置(※2)	警察官職務執行法第4条の規定の準用
知事 (その命を受けた県職員)		地すべり等防止法第25条	地すべりによる災害 ・著しい危険が切迫しているとき	必要と認める区域内の居住者	立ち退くべきことを指示	その区域を管轄する警察署長に報告
知事 (その命を受けた県職員) 水防管理者		水防法第29条	洪水又は高潮による災害 ・洪水又は高潮の氾濫により著しい危険が切迫しているとき認められるとき	同上	同上	その区域を管轄する警察署長に通知(※3)

※1 立ち退き先としては、指定緊急避難場所その他の避難場所を指定する。

※2 警察官がその場にいらない場合に限り災害派遣を命ぜられた部隊の自衛官に限る。

※3 水防管理者が行った場合に限る。

(注) 1 「勧告」とは、その地域の住民が、その「勧告」を尊重することを期待して、避難のための立ち退きを勧め又は促す行為をいう。(災対法60条)

2 「指示」とは、被害の危険が目前に切迫している場合等に発せられ、「勧告」よりも拘束力が強く、住民を避難のため立ち退かせるためのものをいう。(災対法60条)

## (2) 避難の勧告・指示等の基準

災害が発生し、又は発生するおそれがある場合、その他災害の拡大を防止するため特に必要があると認めるときは、必要と認める地域の居住者等に対し、避難のための立ち退きの勧告、指示、安全確保措置の指示を行う。

災害対策本部の置かれる本庁舎等において十分な状況把握が行えない場合は、風水害の被災地近傍の公共施設等において勧告等を行うための判断を行うなど、適時適切な避難誘導に努めるものとする。特に、台風による大雨発生など事前に予測が可能な場合においては、大雨発生が予測されてから災害のおそれなくなるまで、住民に対して分かりやすく適切に状況を伝達することに努めるものとする。

また、住民に対して避難勧告等を発令するに当たり、対象地域の適切な設定等に留意するとともに、避難勧告、避難指示（緊急）及び災害発生情報を夜間に発令する可能性がある場合には、避難行動をとりやすい時間帯における準備情報の提供に努めるものとする。

災害の状況に応じて避難勧告等を発令した上で、避難時の周囲の状況等により、近隣のより安全な建物等への避難や、「屋内安全確保」といった適切な避難行動を住民がとれるように努めるものとする。

避難勧告等の解除に当たっては、十分に安全性の確認に努めるものとする。

原則として、避難を必要とする事態の最終的判断は、粕屋南部消防本部、粕屋警察署等の防災関係機関からの要請を踏まえて、災害対策本部長（町長）が行うことになるが、状況により、様々な場合が想定される。ここでは、局地的な被害による地域を限定した避難を要する場合と大規模災害時等に広域的な避難を要する場合の2つを想定して、以下にまとめる。

## ア 局地的な被害による場合

- (ア) 河川が警戒水位を突破し、洪水のおそれがあるとき
- (イ) 避難の必要が予想される各種気象警報が発表されたとき
- (ウ) 河川の上流が被害を受け、下流区域に浸水の危険があるとき
- (エ) 火災が拡大するおそれがあるとき
- (オ) 爆発のおそれがあるとき
- (カ) ガスの流出拡散により、危険があると予測されるとき
- (キ) がけ崩れ等の土砂災害により著しく危険が切迫しているとき
- (ク) 建物が大きな被害を受け、居住を継続することが危険なとき
- (ケ) その他住民の生命、又は身体を災害から保護するため必要と認められるとき

## イ 広域的な被害による場合

- (ア) 県災害対策本部長から避難についての勧告又は指示の要請があったとき
- (イ) 火災が延焼し、広域的に拡大するおそれがあるとき
- (ウ) ガスの流出拡散により、広域的に人命の危険が予測されるとき
- (エ) その他住民の生命又は身体を災害から保護するため必要と認められるとき

## (3) 指定行政機関の長等による助言

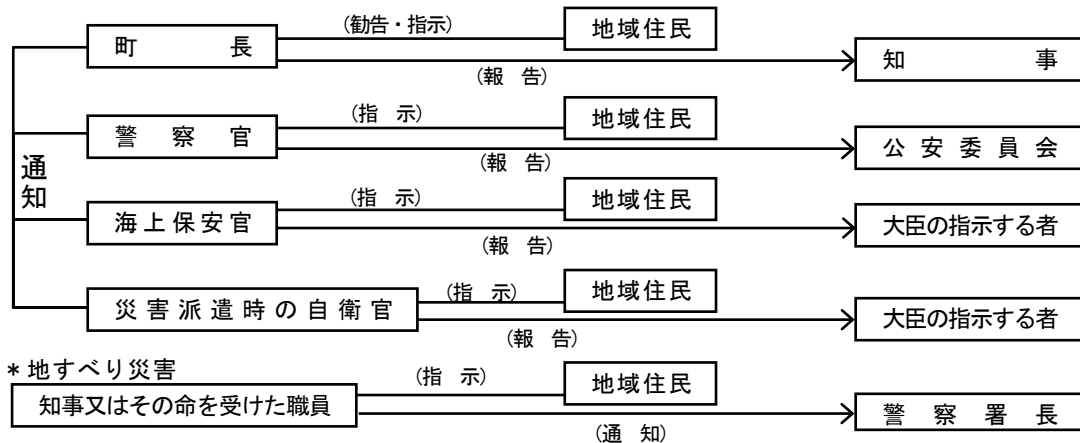
町長は、避難のための立ち退きの勧告、指示、安全確保措置の指示をしようとする場合において、必要があると認めるときは、災害対応の多くの専門的知見等を有する指定行政機関の長若しくは指定地方行政機関の長又は県知事に対し、当該勧告又は指示に関する事項について、助言を求めることができる。この際、助言を求められた者は、その所掌事務に関し、技術的に可能な範囲で助言を行うものとする。また、県は、時機を失することなく避難勧告等が発令されるよう、積極的に助言するものとする。

## (4) 避難の勧告・指示等の内容

避難の勧告・指示は、次のことを明らかにして行う。

- ア 避難対象地域（町丁字名、施設名）
- イ 避難の理由（避難要因となった危険要素の所在地、避難に要する時間等）
- ウ 避難先（安全な方向及び指定避難場所の名称）
- エ その他（避難行動時の最小携帯品、要配慮者の優先避難、介助の呼びかけ等）

第15図 避難勧告及び指示系統図



### 3 相互の連絡協力

関係機関(者)は、避難の必要があると予想される時、或いは、避難のための立ち退きの指示、勧告、安全確保措置の指示の措置をとった場合、相互に通知、報告するとともに、避難の措置が迅速、適切に実施されるよう協力する。

- (1) 町長は、避難の必要があると予想される時、或いは、避難のための立ち退きの指示、勧告、安全確保措置の指示の措置をとった場合は、速やかに県知事に報告するとともに関係機関への連絡を行うものとする。
- (2) 防災総務部長(総務部長)は、必要に応じて次の措置をとる。
  - ア 関係機関(粕屋警察署、粕屋保健福祉事務所等)に連絡し、協力を要請する。
  - イ 指定緊急避難場所として利用する学校施設等の管理者に連絡し、協力を要請する。
  - ウ 地域住民が避難のため隣接市町村内の施設を利用することもあり、また、避難の誘導、経路によって協力を求めなければならない場合もあるので、隣接市町村に対しても協力要請の連絡をしておく。

### 4 住民等への周知

- (1) 避難の指示、勧告、安全確保措置の指示を行った場合には、地域住民等に対し、防災行政無線及びNTT情報提供システム、広報車、警鐘、サイレンあるいは報道機関を通じて、避難指示(緊急)、勧告、安全確保措置の指示の理由、避難先、避難経路、避難時の注意事項等について周知徹底を図る。  
また、危険の切迫性に応じて避難勧告等の伝達文の内容を工夫すること、その対象者を明確にすること、避難勧告等に対応する警戒レベルを明確にして対象者ごとに警戒レベルに対応したとるべき避難行動がわかるように伝達することなどにより、住民の積極的な避難行動の喚起に努めるものとする。  
防災総務部長(総務部長)は、その事案を県に報告するとともに、その必要事項を記録しておく。  
なお、状況によっては、消防団員等により関係地域に個別に伝達を行う。

<周知における伝達必要事項>

- ア 発令者
- イ 発令の理由及び発令日時
- ウ 避難の対象区域
- エ 避難先
- オ その他必要な事項

なお、避難措置解除の周知は、広報車、報道機関への協力要請、看板・ポスター掲示等のあらゆる手段を活用し、住民に伝達する。

- (2) 町長等は、情報の伝わりにくい避難行動要支援者への「避難の勧告・指示の伝達」には、特に配慮するものとする。避難の必要がなくなった場合も同様とする。
- (3) 町は、住民等に対し、避難勧告等が発令された場合の安全確保措置としては、指定緊急避難場所への移動を原則とするものの、避難時の周囲の状況等により、指定緊急避難場所への移動を行うことがかえって危険を伴う場合等やむを得ないと住民等自身が判断する場合は、「近隣の安全な場所」への移動又は「屋内安全確保」を行うべきことについて、町は、住民等への周知徹底に努めるものとする。

### 第3 警戒区域の設定【町（防災総務部）】

#### 1 警戒区域の設定権者

原則として、住民の保護のために必要な警戒区域の設定は災害対策基本法で、消防、又は水防活動のための警戒区域の設定は消防法、又は水防法によって行うこととする。なお、町が全部、又は大部分の事務を行うことができなくなったときは、知事が災害対策基本法第63条第1項に定める応急措置の全部、又は一部を代行することとする。（災害対策基本法第73条第1項）

第52表 警戒区域の設定権者一覧表

災害全般について	町長又はその委任を受けて市長村長の職権を行う町の吏員 (災害対策基本法第63条第1項)
	警察官 (災害対策基本法第63条第2項)
	自衛官 (災害対策基本法第63条第3項)
火災について	消防吏員・消防団員 (消防法第28条)
	警察官 (消防法第28条)
水災について	水防団長・水防団員 (水防法第21条)
	警察官 (水防法第21条)
	消防吏員・消防団員 (水防法第21条)
火災・水災以外について	消防吏員・消防団員 (消防法第36条)
	警察官 (消防法第36条)

#### 2 警戒区域（災害対策基本法第63条関係）の設定

災害対策基本法第63条に定める警戒区域の設定は、以下のとおりである。

- (1) 町長は、災害が発生し、又はまさに発生しようとしている場合において、住民等の生命、身体に対する危険を防止するため特に必要があると認めるときは、警戒区域を設定することとする。
- (2) 水防団及び消防機関は、出水時に土のう積みなど迅速な水防活動を実施する。また、河川管理者、町と連携し、必要に応じ、水防上緊急の必要性がある場所において警戒区域を設定し、水防関係者以外のものに対してその区域への立入の禁止又は退去等の指示を実施するものとする。
- (3) 警察官、又は海上保安官は、町長（権限の委任を受けた町職員を含む。）が現場にいないとき、または町長から要請があったときは警戒区域を設定することとする。この場合、警察官または海上保安官は、直ちに警戒区域を設定した旨を町長へ通知することとする。
- (4) 災害派遣を命ぜられた自衛官は、町長その他その職権を行うことができる者がその場にいない場合に限り、警戒区域を設定することとする。この場合、自衛官は直ちに警戒区域を設定した旨を、町長へ通知することとする。

なお、町長等は、警戒区域を設定したときは、立入制限、若しくは禁止又は退去を命ずることとする。

- (5) 町長は、警戒区域の設定をしようとする場合において、必要があると認めるときは、災害対応の多くの専門的知見等を有し、ダムや河川等の施設を管理していることの多い指定行政機関の長若しくは指定地方行政機関の長又は県知事に対し、当該設定に関する事項について、助言を求めることができる。この際、助言を求められた者は、その所掌事務に関し、技術的に可能な範囲で助言を行うものとする。

なお、町長は、これらの機関との発災時の連絡体制について、あらかじめ町防災計画に定めておく等、十分な連携を図るものとする。

- (6) 警戒区域の設定が必要となるのは、次のような場合が想定される。

- ア 崩壊危険のある大規模建物周辺地域
- イ 施設の被害により有毒ガスの危険が及ぶと予想される地域
- ウ 施設の被害により爆発の危険が及ぶと予想される地域
- エ 放射線使用施設の被害により被爆の危険が及ぶと予想される地域
- オ その他住民の生命を守るため必要と認められたとき

## 第4 避難者の誘導及び移送【町（防災住民部・防災福祉部）、粕屋警察署】

### 1 町

#### (1) 住民等の避難誘導

防災住民部長（住民福祉部長）は、広域的な災害が発生し避難の勧告・指示が発令された場合、あらかじめ指定する指定緊急避難場所及びその都度指示する指定避難所にそれぞれ複数の町職員を派遣し、避難収容者の整理及び本部からの指示、情報等の収集に当たるとともに、警察官、消防団員、自主防災組織等の協力により指定緊急避難場所・指定避難所への避難誘導に当たらせる。

町は、住民等に対し、避難勧告等が発令された場合の安全確保措置としては、指定緊急避難場所への移動を原則とするものの、避難時の周囲の状況等により、指定緊急避難場所への移動を行うことがかえって危険を伴う場合等やむを得ないと住民等自身が判断する場合は、「近隣の安全な場所」への移動又は「屋内安全確保」を行うべきことについて、住民等への周知徹底に努めるものとする。

※第2編 第3章 第7節 避難体制整備計画（88ページ）「指定緊急避難場所一覧表」（91ページ）及び「指定避難所一覧表」（93ページ）参照

#### (2) 避難行動要支援者の避難誘導・移送

町は、避難行動要支援者（高齢者、傷病人、乳幼児、妊産婦、障がいのある人及び必要な介護者等）に対しては優先的に避難誘導・移送を行う。

#### (3) 避難者の移送

町は、被災地域が広範囲に渡り、あらかじめ定めた指定避難所が使用できない場合、或いは指定避難所に収容しきれなくなった場合には、県、警察及び他市町村等の協力を得て、避難者を他地区へ移送する。その際、ヘリコプターによる避難についても検討し、必要に応じて実施するものとする。

### 2 学校、事業所等における避難誘導

学校、幼稚園、保育所、事業所、大型店舗その他多数の人が集まる場所における避難の誘導は、その施設の責任者、管理者等による自主的な統制を原則とする。

ただし、学校、幼稚園、保育所、福祉施設及び夜間時に多数人が集まっている場所等については、災害の規模、状況により必要と認められるときは、相当数の町職員を派遣し、その施設の責任者、管理者等に積極的に協力して、安全な場所への避難誘導等の必要な措置を講ずる。

### 3 交通機関等における避難誘導

交通機関等における避難の誘導は、各交通機関があらかじめ定める防災計画、避難計画に基づき、各交通機関施設の組織体制により必要な措置を講ずる。

## 第5 避難の誘導方法【町（防災住民部・防災福祉部）、粕屋警察署】

### 1 携帯品の制限

携帯品は、円滑な避難行動に支障を来さない最小限のものとするが、平常時より、概ね次のようなものを目途とする非常用袋を用意しておくようPRに努める。なお、災害状況によっては、自動車による避難及び家財の持ち出し等は危険なので中止を勧告する。

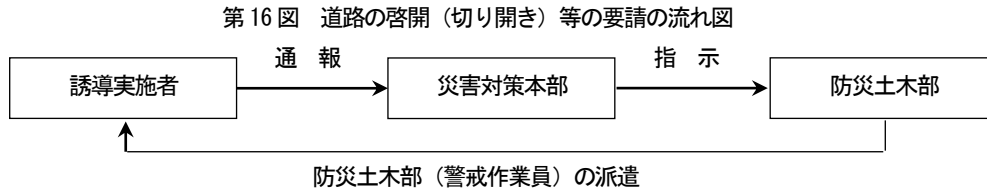
- (1) 家族の名札（住所、氏名、生年月日、血液型等を記載したもの）
- (2) 1人2食分位の食料と2～3リットルの飲料水、タオル、救急医薬品、懐中電灯、携帯ラジオ等
- (3) 服装は軽装として、帽子または頭巾、雨具及び必要に応じ防寒具を着用
- (4) 貴重品以外の荷物は携行しないこと

### 2 避難の誘導方法

避難の誘導方法については、災害の規模、状況に応じて、混乱なく迅速に安全な避難場所に誘導するために必要な方法を選択するが、概ね次のとおりとする。

- (1) 避難の誘導は、高齢者、幼児、病弱者、障がいのある人、他単独で避難が困難な人を優先する。
- (2) 避難経路は、本部長（町長）から特に指示がない時は、避難の誘導に当たる者が指定する。なお、避難経路の選定に当たっては、火災、落下物、危険物、パニックがおこるおそれ等のない経路を選定し、また、状況が許す限り指示者があらかじめ経路の実態を確認してから行うよう努める。
- (3) 選定した避難路に重大な障害があり、容易に取り除くことができない場合は、災害対策本部を經由

して、防災土木部に対して、避難道路の啓開（切り開き）等を要請する。



### 3 各機関の活動

#### (1) 粕屋警察署

粕屋警察署災害警備基本計画に基づき、所要の活動を行う。

#### (2) 粕屋南部消防本部

粕屋南部消防本部は、避難の勧告、又は指示が出された地域の住民が避難を行う場合には、災害の規模、道路、橋梁の状況、火災の拡大等を勘案して、最も安全と思われる方向を本部長（町長）及び粕屋警察署に通報する。

また、住民の避難が開始された場合には、広報車、消防車両車載拡声器の活用により、円滑な避難誘導に協力する。また、付近にいる消防団員に対して、住民の誘導・避難の勧告・指示の伝達の徹底に当たるよう連絡する。

なお、避難勧告・指示の伝達の発令以降の消火活動は、被災者の移動が完了するまでの間、指定緊急避難場所・避難路の安全確保に努めるとともに、指定緊急避難場所周辺への延焼防止及び飛び火等による同周辺での火災発生の防止を最優先で行う。

### 4 その他の留意点

- (1) 避難の勧告・指示が出された場合、誘導に当たった職員は、警察官、消防職員（団員）と連絡をとり、あらかじめ指定された施設に誘導する。
- (2) 誘導経路については、事前に調査検討してその安全を確認しておく。誘導する場合は、危険箇所には標示、縄張り等をするほか、要所に誘導員を配置し事故防止に努める。また、夜間の場合は、照明資器材を活用して誘導の適正を期する。
- (3) 浸水した地域においては、必要により舟艇、ロープ等の資材を活用し、安全を期する。

## 第6 指定緊急避難場所等の開設【町（防災住民部・防災福祉部・防災教育部）】

町は、災害が発生するおそれがある場合には、必要に応じ、避難準備・高齢者等避難開始の発令等を行うとともに、災害により、家屋等に被害を受け、又は受けるおそれのある者で、避難しなければならない者を一時的に収容し、保護するため、遅滞なく指定緊急避難場所等の開設を行う。

指定緊急避難場所等の開設に当たっては、災害の状況に応じ、指定緊急避難場所等の立地条件及び建築物の安全を確認して、速やかな開設を行う。

また、要配慮者のため、必要に応じて福祉避難所を開設するものとする。指定避難所だけでは施設が量的に不足する場合には、あらかじめ指定した施設以外の施設についても、管理者の同意を得て避難所として開設する。さらに、要配慮者に配慮して、被災地域以外の地域にあるものを含め、ホテル等を実質的に福祉避難所として開設するよう努めるものとする。

指定避難所のライフラインの回復に時間を要すると見込まれる場合や、道路の途絶による孤立が続くと見込まれる場合は、あらかじめ指定避難所に指定されていたとしても原則として開設しないものとする。

#### 1 指定避難所開設の担当

指定避難所の設置場所は、本部長（町長）があらかじめ指定する指定避難所一覧表に基づき、被害の状況に応じて決めるが、開設の実務については、原則として防災住民部長（住民福祉部長）が職員を派遣して担当させる。

ただし、被害の状況により緊急に開設する必要がある時は、各施設の管理責任者・勤務職員、又は最初に到着した町職員が実施する。

#### 2 指定避難所開設の手順（目安）

指定避難所開設の手順は、次のとおりとする。

- (1) 電話、無線等により、指定避難所開設の旨を災害対策本部に報告する。
- (2) 施設の門・入口扉を開ける。（既に避難者がある時は、まず広いスペースに誘導する）
- (3) 指定避難所内事務所を開設する。
- (4) 要配慮者専用スペースを指定する。
- (5) 避難者の受け入れ（収容）スペースを指定する。
- (6) 既に避難している人を指定のスペースへ誘導する。

### 3 留意事項

#### (1) 指定避難所の開設

指定避難所の開設は、原則として、本部長（町長）の指示により行う。しかし、夜間時の発生や突発的な災害の場合には、災害対策本部からの指示がなくとも避難の必要が生じると自主的に判断された時は、居あわせた職員、或いは指定避難所に指定されている学校の教職員は施設入口（門）の開錠をし、指定避難所開設の準備を行う。

また、既に避難者が集まっている時は、速やかに前記2項の作業を行い、まず体育館等の広いスペースに誘導し、避難した住民の不安の緩和を期するとともに、混乱の防止に努める。

#### (2) 開設指定避難所の付近住民に対する速やかな周知徹底

#### (3) 要配慮者への配慮

ア 民生委員・児童委員、介護保険事業者、障がい福祉サービス事業者が把握している要配慮者の居場所や安否の情報についても収集するよう努めるものとする。

イ 避難した住民の受入れスペースの指定に当たっては、要配慮者を優先し、暖かいところやトイレに近いところを確保する。併せて事情の許す限り、自主防災組織等の意見を聞き、地域毎にスペースを指定し、避難した住民による自主的な統制に基づく運営となるよう配慮する。

要配慮者については、町施設を別途確保するよう努める。

#### (4) 指定避難所内事務所の開設

上記の措置をとった後、指定避難所内に事務所を速やかに開設し、「事務所」の看板等を掲げて、避難した住民に対して、指定避難所運営の責任者の所在を明らかにする。

なお、指定避難所開設以降は、事務所には必ず要員を常時配置しておく。また、事務所には、指定避難所の運営に必要な用品（避難所利用者登録票、消耗品受け払い簿等の様式、事務用品等）を準備する。

#### (5) 指定避難所内の区画の指定

避難した住民の受入れスペースの指定に当たっては、事情の許す限り自主防災組織等の意見を聞き、地域毎にスペースを指定し、避難した住民による自主的な統制に基づく運営となるよう配慮する。

また、スペースの指定の表示方法については、床面に色テープを貼る、又は掲示する等判り易いものになるよう努める。

#### (6) 指定避難所開設の報告

指定避難所開設に当たった職員は、避難者の収容を終えた後、速やかに災害対策本部に対して、無線、若しくは電話によりその旨を報告する。

防災総務部長（総務部長）は、指定避難所の開設を確認後、指定避難所開設に関する広報活動を実施するとともに、粕屋南部消防本部、県知事、粕屋警察署等関係機関に対して、開設の状況を連絡する。

なお、連絡は、おおよそ次の要領による。

ア 指定避難所開設の日時、場所、施設名

イ 収容状況及び収容人員

ウ 開設期間の見込み

エ 避難対象地区名（災害危険箇所名等）

#### (7) 粕屋警察署との連携

#### (8) 指定避難所責任者の専任とその権限の明確化

#### (9) 避難所利用者名簿の作成

指定避難所で生活せず食料や水等を受け取りに来ている被災者等に係る情報についても、把握するよう努めるものとする。



## 第7 指定避難所の運営【町（防災住民部・防災福祉部・防災教育部）】

### 1 避難所運営の担当者

指定避難所の運営は、指定避難所施設を所管する担当防災部長が派遣する職員（うち1人を責任者として防災部長が指名）が担当する。

なお、指定避難所は、応急対策・復旧活動の拠点と併用されることも考えられる。そこで指定避難所内での各活動場所の指定等の調整業務も指定避難所施設を所管する担当防災部長が責任者として指名する職員が行う。

また、運営に際しては、町職員、施設管理者、自主防災組織等の代表者及び地域住民（避難者）が協力して実施する。

### 2 指定避難所運営の目安

指定避難所運営の目安は、次のとおりとする。

- (1) 避難所利用者登録票を配布し、避難所利用者名簿を作成する。
- (2) 居住区域の割り振りをする。
- (3) 食料、飲料水、生活必需品の請求、受取、配給を実施する。
- (4) 要配慮者、病人等の移送措置を実施する。
- (5) 指定避難所の運営状況を報告（1日4回（9・12・15・18時）基準）する。
- (6) 指定避難所運営日誌を作成する。

### 3 留意事項

#### (1) 避難所利用者登録票・避難所利用者名簿の作成

避難所利用者登録票は、避難所運営のための基礎資料となる。

指定避難所を開設し、避難した住民の受け入れを行った際には、まず避難所利用者登録票を配り、避難した住民に対して、各世帯単位に記入することを指示する。

避難所利用者名簿は、集まった避難所利用者登録票を基にして、できる限り早い時期に作成し、事務所内に保管するとともに、指定避難所ごとに取りまとめ、災害対策本部へ報告する。

資料編「2-2 避難所利用者登録票」参照

資料編「2-3 避難所利用者名簿（手書き用）」参照

#### (2) 居住区域の割り振り

部屋の割り当ては、可能な限り、居住区域（行政区や組合等）毎にまとまりを保てるよう行う。

各居住区域は、適当な人員（20～30人程度を目途とする）で編成し、居住区域毎に代表者を選定するよう指示し、以降の情報の連絡等についての窓口役となるよう要請する。

避難生活が長期化する場合には、居住区域をできる限りパーテーション等で仕切り、避難住民のプライバシーを確保する。

<居住区域の代表者の役割>

- ア 災害対策本部からの指示、伝達事項の周知
- イ 避難者数、給食数、その他物資の必要数の把握と報告
- ウ 物資の配布活動等の補助
- エ 居住区域の避難者の要望・苦情等のとりまとめ
- オ 防災福祉部が行う消毒活動等への協力
- カ 施設の保全管理

#### (3) 食料、飲料水、生活必需品の請求、受取、配給

指定避難所全体で集約された食料、飲料水、生活必需品、その他物資の必要数については、指定避難所施設を所管する担当職員が取りまとめ、防災総務部を通じて、所管部となる防災土木部へ要請する。

また、到着した食料、飲料水や物資を受け取った時は、その都度、消耗品受払簿に記入の上、居住区域毎に配給を行う。

#### (4) 要配慮者への配慮

指定避難所滞在者に対しては、特に要配慮者最優先の徹底を図る。また、夜間の安眠環境を維持するため、館内放送は、緊急の場合を除き、夜間（10時以降）は行わない。室内照明は、夜間（10時以

降)は最小限に留める等のルールづくりを要請し、徹底する。

また、要配慮者に関する情報を事前に把握するため、介護トリアージの検討を図る。

(5) 指定避難所の運営状況及び運営記録の作成

指定避難所の運営状況について、1日4回(9・12・15・18時)を基準として指定避難所毎に防災住民部長(住民福祉部長)を通じて災害対策本部へ報告する。

傷病人の発生等、特別な事情がある時は、その都度必要に応じて報告する。

また、指定避難所の運営記録として、避難所運営日誌を作成する。

(6) 被災者の他地域への移送

ア 被災者の他地域への移送

本部長(町長)は、被害が甚大なため、町内の指定避難所に被災者を収容できないと認められる場合には、県知事に対して、他市町村等への移送を要請する。

イ 他地区からの被災者の受入れ協力

本部長(町長)は、県知事からの他地区からの被災者を受入れるための指定避難所の開設の指示を受けた場合は、県の計画の定めるところにより積極的に行う。

(7) 指定避難所の適切な運営管理

ア 指定避難所の運営管理に関する役割分担を明確化

イ 被災者の主体的な運営管理体制の立ち上げ支援

被災者に過度の負担がかからないように配慮しつつ、被災者が相互に助け合う自治的な組織が主体的に関与する運営管理に早期に移行できるよう、その立ち上げを支援するものとする。

ウ 避難所運営マニュアルの活用

細部の運営管理に当たっては、「粕屋町避難所運営マニュアル(平成29年8月)」を活用する。

## 第8 開設が長期化する見通しの場合の指定避難所運営管理の留意点【町(防災住民部・防災福祉部・防災教育部)、粕屋医師会】

指定避難所の開設が長期化する見通しの場合、町は、以下の点に留意するものとする。

### 1 避難者が落ちつきを取り戻すまでの指定避難所運営管理【町(防災住民部)】

(1) グループ分け

(2) プライバシーの確保

(3) 男女のニーズの違い等男女双方の視点等に配慮

指定避難所においては、女性の意見を反映し、運営管理における女性の参画を推進するとともに、女性専用の物干し場、更衣室、授乳室の設置や生理用品・女性用下着の女性による配布、巡回警備や防犯ブザーの配布等、指定避難所における安全性の確保など、女性や子育て家庭のニーズに配慮するよう努めるものとする。

(4) 情報提供体制の整備

(5) 指定避難所運営管理ルールの徹底

円滑な指定避難所運営管理を行うための指定避難所運営ルール(消灯時間、トイレ等の施設使用等)を定め、徹底する。

(6) 指定避難所のパトロール等

(7) 要配慮者等の社会福祉施設等への移送等

(8) 福祉避難所(要配慮者(社会福祉施設等に緊急入所する者を除く。))が、相談等の必要な生活支援が受けられる等、安心して生活ができる体制を整備した避難所)の開設の検討と要配慮者の移送・誘導等

### 2 避難者が落ちつきを取り戻した後の指定避難所運営管理【町(防災住民部)】

指定避難所における生活環境に注意を払い、常に良好なものであるよう努めるものとし、そのために、食事供与の状況、トイレの設置状況等の把握に努め、必要な対策を講じるよう努めるものとする。

また、国、県及び町は、災害の規模、被災者の避難及び収容状況、避難の長期化等に鑑み、必要に応じて、応急仮設住宅の迅速な提供、公営住宅、民間賃貸住宅及び空き家等利用可能な既存住宅のあっせん及び活用等により、指定避難所の早期解消に努めることを基本とする。

(1) 自主運営管理体制の整備

(2) 暑さ・寒さ対策、入浴及び洗濯の機会確保等の生活環境の改善対策

(3) 指定避難所の縮小・閉鎖を考慮した運営管理

### 3 保健・衛生対策【町（防災福祉部）、粕屋医師会】

町は、避難者の健康状態や指定避難所の衛生状態の把握に努め、必要な措置を講じるよう努めるものとする。

#### (1) 保健対策

粕屋医師会等の協力を得て、避難者の心身の健康管理に十分留意するよう医療サービスを行う。

- ア 救護所の設置
- イ 健康状態や栄養摂取状況の把握及び改善指導、相談の実施
- ウ 暑さ・寒さ対策
- エ 健康状態や栄養摂取状況の把握及び改善指導、相談の実施
- オ プライバシーの確保状況、簡易ベッド等の活用状況
- カ 心の健康相談の実施

#### (2) 衛生対策

- ア 食品衛生対策、食品の確保及び配食等の状況
- イ 感染症予防対策
- ウ ごみ処理
- エ 仮設トイレの確保
- オ 入浴、洗濯対策

#### (3) 愛護動物対策

必要に応じて避難所における愛護動物のためのスペースの確保に努めるものとする。

### 4 収容施設の確保【町（各防災部）】

避難者が大量長期化した場合、町は、町営住宅や公的宿泊施設の斡旋及び体育館、公民館等の施設を提供するほか、応急仮設住宅建設等による収容施設のレベルを上げることを検討し、早期に実現を図る。

なお、応急仮設住宅建設候補地については、「第2編 第3章 第13節 住宅の確保体制の整備」(119ページ) に示す場所とする。

## 第9 指定避難所以外の場所に滞在する被災者についての配慮【町（防災住民部・防災福祉部）】

やむを得ない理由により指定避難所に滞在することができない被災者に対しても、必要な生活関連物資の配布、保健医療サービスの提供、情報の提供その他これらの者の生活環境の整備に必要な措置を講ずるよう努めなければならない。

## 第10 帰宅困難者対策【町（防災住民部・防災福祉部）】

公共交通機関が運行を停止し、自力で帰宅することが困難な帰宅困難者が大量に発生する場合には、町は、「むやみに移動を開始しない」という基本原則の広報等により、一斉帰宅の抑制を図るとともに、必要に応じて、一時滞在施設の確保等の支援を行う。一時滞在施設の運営管理に当たっては、男女のニーズの違いや、要配慮者の多様なニーズに配慮するよう努めるものとする。

## 第5節 水防計画

洪水等により水害が発生し、又は発生する恐れがある場合に、これを警戒し、防御し、被害を軽減するための水防体制の確立及び水防活動について定めるものとする。

なお、水防計画の策定に当たっては、洪水の発生時における水防活動に従事する者の安全の確保を図るよう配慮するものとする。

〈主な実施機関〉 水防管理団体（町（防災土木部）、粕屋南部消防本部、粕屋町消防団）

### 第1 注意を要する箇所

町内の河川で、特に注意を必要とする区域及び場所は、資料編の重要水防箇所に示すとおりである。  
資料編「1-1 町内で指定されている災害危険箇所・浸水想定区域内の要配慮者利用施設」参照

### 第2 水防活動【町（防災土木部）、粕屋南部消防本部、粕屋町消防団】

気象状況等により洪水等のおそれがあるときは、直ちに事態に対応した体制を執るとともに、概ね次の水防活動を行う。

#### 1 水防配備体制及び活動内容

災害救助法の適用を受けるような大規模な災害が生じた場合は、災害対策本部が設置される。

また、災害救助法の適用に至らない場合でも、集中豪雨等による町内河川の氾濫や、低地での内水氾濫により比較的大規模に災害が発生、又は発生するおそれがある場合は、災害対策本部を設置し、応急対策活動を実施する。

#### 2 粕屋南部消防本部、粕屋町消防団の体制及び活動

水防警報が発表されたとき、水防管理者（町長）は、以下のとおり、消防機関を出動、又は出動準備の要請をする。

##### (1) 出動準備

水防管理者（町長）は、次の場合、粕屋南部消防本部、粕屋町消防団に対し、出動準備を要請する。

ア 河川の水位が水防団待機水位（通報水位）に達し、なお、上昇のおそれがある場合

イ 気象状況等により、危険が予知される場合

##### (2) 出動

水防管理者（町長）は、次の場合、直ちに粕屋南部消防本部及び粕屋町消防団に対し、警戒配備への配置を要請する。

ア 水防警報が発表されたとき

イ 知事から出動の指示があったとき

ウ 河川の水位が、氾濫注意水位（警戒水位）に達したとき

エ その他、必要と認められたとき

##### (3) 活動

水害の発生が予想される時、又は発生したときは、事前計画に基づき、次のとおり水防活動を実施する。

ア 監視・警戒の実施

警戒配備体制の実施と同時に河川、堤防等について、常時監視、警戒を実施するとともに、必要な資材の準備を行う。

イ 水防作業の実施

水防管理者（町長）の要請があった時、又は以下のような状況により、水防作業を実施する必要があると認められた時は、必要部隊を運用し水防作業に当たる。

(ア) 堤防の亀裂又は沈下

(イ) 堤防の溢水状況

(ウ) 橋梁その他構造物と堤防との取り付け部分の異常

## ウ 標識の掲示・身分証明書の携帯等

水防活動の実施に当たっては、以下の事項を実施する。

- (ア) 水防活動車両の標識掲示（夜間は赤色灯）
- (イ) 標灯の携帯
- (ウ) 腕章の着用
- (エ) 身分証明書の携帯（水防活動のための立ち入りの許可証）

## エ 警戒区域の設定

水防管理者（町長）は、水防作業のため必要がある場合は、警戒区域を設定し、無用の者の立ち入り禁止や、立ち入りの制限、区域外への退去を命ずる。

## オ 水防活動状況報告

水防警報の「出動」発令時以降解除までの間は、町災害対策本部が県（福岡県土整備事務所）に対し状況を報告する。

防災土木部長は、本部に対し報告を行うが、その概要は以下のとおりである。

- (ア) 定時報告
  - 1 時間毎に出動状況及び巡視状況を報告する。
- (イ) 異常報告
  - 亀裂、漏水、越水、洗堀等の状況が生じたときに、逐次報告する。
- (ウ) 破堤等重大災害状況報告

## カ 決壊時の措置

堤防の破堤、又はこれに準ずる事態が発生したときは、本部長（町長）に対し、その旨を報告する。

## キ 協力応援

堤防の破堤、又はこれに準ずる事態が生じたときは、本部長（町長）を通じて、粕屋警察署に出動要請をすることができる。

また、水害発生時、又はそのおそれがあるときには、近隣水防管理団体と相互に応援し、又は水防資材等の調達について協力し、水害の防止・抑制に努める。

## ク 水防活動体制の解除と事後措置

水位が氾濫注意水位（警戒水位）以下になり、水防警戒の必要がなくなったときは、本部に報告する。また、水防解除の指示があった場合は、直ちにこれを住民にも知らせる。

### 第3 河川管理施設【国、県、町（防災土木部）】

#### 1 体制内の応急措置

被害を軽減するため、町域内の水防活動を実施する体制を確立し、次のとおり行う。

##### (1) 粕屋町災害対策本部 防災土木部

- ア 管内の施設、特に工事中の箇所及び危険箇所を重点的に巡視し、被害箇所については、直ちに県に報告するとともに、必要な措置や応急復旧を福岡県土整備事務所と連携して実施する。
- イ 低地帯等に浸水被害が発生したときは、町所有の可搬式ポンプ等を使用して排水し、能力不足のときは、町内建設業者のポンプ、労力を雇用して応急排水を実施する。

##### (2) 福岡県土整備事務所

- ア 堤防、護岸等の河川管理施設が被害を受けたとき、又はそのおそれのあるときは、関係機関と協議して施設の応急措置を行う。
- イ 町の実施する応急措置や応急復旧に関して、技術的援助及び総合調整を行う。

#### 2 その他

水防計画に基づき、応急措置を講ずる。

## 第6節 消防計画

同時多発火災の発生時には多大な被害が予想される。行政機関は元より、住民、自主防災組織、事業所等も延焼火災の発生を防止すべく初期消火を実施する。また、消防機関は関係機関との連携をとりながら、重傷者の救命、医療機関への輸送に全力を挙げる。

(主な実施機関) 町(防災総務部)、粕屋南部消防本部、粕屋町消防団、粕屋警察署、防災関係機関

### 第1 消防活動【町(防災総務部)、粕屋南部消防本部、粕屋町消防団】

#### 1 基本的な考え方

大規模な災害の発生に伴い、火災や危険物・有毒ガス等の漏洩又は水害等の同時多発や、建物・ブロック塀等の倒壊等により、多数の住民の緊急救助を要する事態が各地域で集中的に発生するおそれがある。

このような中、町、粕屋消防本部及び消防団並びに警察署等の各機関は、これらの災害の発生を最小限に留め、迅速かつ的確な火災防御並びに救助救急活動を行う必要があるが、状況により、平常時以下の人員、車両、資機(器)材等をもって消防・救助活動に当たらなければならない事態も考えられる。

そこで被害想定における被害状況を踏まえ、町が有する全機能を発揮し、各種災害に対処するため、次のとおりその方針を示す。

#### 2 活動の方針

##### (1) 活動体制

粕屋町域に風水害や市街地火災等により消火・救助救急事象が生じた場合、消防計画に基づき、直ちに非常配備体制をとるものとする。

招集については、自動的に発令されたものとし、勤務時間外ないしは職務により外部出向中の場合、消防職員は別命を待たずに直ちに所定の場所に参集する。

また、消防団員は、各分団の格納庫に参集する。

##### (2) 初期活動の原則

災害による被害は、町域の中でも異なる場合がある。それらを考慮し、次の原則に基づき初期活動を行う。

ア 被害状況の把握

イ 高所監視

ウ 活動要員

エ 無線局の開局及び救出用資機(器)材の確保

オ 火災防御及び救出活動体制の確立

カ 住民及び自主防災組織等への初期消火、救出活動への協力並びに出火防止の呼びかけ

#### 3 消火活動の方針

##### (1) 活動の基本

出火防止と火災の早期鎮圧、人命の救出救助及び避難路の安全確保を目的とし、次の基本をもって消火活動にあたる。

ア 火災発生時、各署所の消防職員及び消防団員は、消防計画に基づき、全力をあげて消火活動を行う。

イ 活動体制の確立とともに消火活動に並行して救助救急活動を行う。

ウ 延焼火災が少ない場合は、救助救急活動を主力に活動する。

エ 災害が発生して、暫くの間「災害の全体像」が掌握できない場合は、住宅密集地等を主体とした効率的な防御部隊運用を図る。

オ 町災害対策本部に防災関係機関等との災害情報交換に伴う必要な連絡体制を確保するため消防職員を派遣する。

##### (2) 活動の原則

消防活動は、次の原則に基づき全消防力をもって行う。

- ア 人命の安全確保を図り、避難地・避難路を確保・防御するための消火活動を最優先とする。
- イ 火災発生が少ないと判断したときは、積極的な防御を行い、一挙に鎮滅を図る。
- ウ 同時に複数の延焼火災を覚知した場合は、重要かつ危険度の高い地域を優先的に防御する。
- エ 火災件数が消防力を上回る時は、消防効果の大きい火災を優先的に防御する。
- オ 耐火建築物等の火災で他への延焼危険が少ない火災は、他の延焼火災を鎮圧後、防御する。
- カ 大規模工場、大量危険物貯蔵施設等から出火し延焼した場合、市街地への延焼危険のある部分のみを防御する。

### (3) 多角的な消防水利の活用

消火栓が損壊した場合は、次のとおり多角的な消防水利の活用を図る。

- ア 防火水槽、プール及び都市排水路に設置された簡易堰等の活用
- イ 河川等の自然水利の活用
- ウ 防災土木部との協力体制による水源地における確保用水の活用

### (4) 消防団の活動

消防団は、次に示す原則に基づき、地域住民の中核的存在として、住民に対する出火防止、初期消火活動等の指導を行うことを第一の任務として、粕屋南部消防本部の消防団の活動を補完し、二次的被害の発生を最小限に留めるよう努める。

#### ア 出火の防止

火災等の災害発生が予測された場合は、居住地付近の住民に対し、出火防止を呼びかける。また、出火した場合は、住民と協力して、初期消火を図る。

#### イ 消火活動

消防団の活動が及ばない地域における消火活動、或いは主要避難路の確保のための消火活動について、単独、若しくは自主防災組織及び事業所の自衛消防団と協力して行う。

#### ウ 情報の収集

災害発生初期における火災等の状況、道路障害の状況、特異救助事象等を粕屋南部消防本部に通報する。また、当該本部からの指示命令の伝達を行う。

#### エ 救助救急

要救助者の救助救出と負傷者に対する応急措置、並びに地域住民・ボランティア組織等と連携して安全な場所への搬送を行う。

#### オ 避難誘導

避難の指示・勧告がなされた場合は、これを住民に伝達するとともに、各管内指揮本部及び関係機関と連絡を取りながら、町職員並びに自主防災組織等と連携を図り、住民を安全に避難させる。

## 4 消防機関相互の応援

消防本部は、県内及び地域内の消防機関による広域的な応援を必要と判断した場合は、災害対策本部長（町長）に報告するとともに、すでに締結されている「福岡県消防相互応援協定」に定めるところにより、迅速に応援部隊の派遣を要請する。

## 第7節 公安警備計画

警察は、災害が発生し、又は発生するおそれがある場合において、関係機関と緊密な連携のもと、各種応急対策を実施して、住民の生命、身体及び財産を保護し、社会公共の安全と秩序の維持に当たることを任務とする。

（主な実施機関） 粕屋警察署

### 第1 陸上警備対策の実施【粕屋警察署】

災害時には、さまざまな社会的混乱や道路交通の混乱が予想される。このため住民の生命、身体財産の保護を図り各種犯罪の予防、取締り、交通秩序の維持等について万全を期する。

#### 1 警察の任務

警備体制下の警察活動は、粕屋警察署災害警備基本計画に基づき、次のとおり行われる。

- (1) 情報の収集及び伝達
- (2) 被害実態の把握
- (3) 警戒区域の設定
- (4) 被災者の救出救護
- (5) 行方不明者の捜索
- (6) 被災地、危険箇所等の警戒
- (7) 住民に対する避難指示及び誘導
- (8) 不法事案等の予防及び取締り
- (9) 避難路及び緊急輸送路の確保
- (10) 交通の混乱防止及び交通秩序の確保
- (11) 民心の安定に必要な広報活動
- (12) 災害に乗じたサイバー攻撃に関する情報収集
- (13) 関係機関の応急対策等に対する協力

#### 2 警備体制

警察における警備体制及び所掌事務については、警察本部長の定めるところによる。



## 第8節 救出計画

災害時には、倒壊家屋の下敷きになった者、土砂災害等により生き埋めになった者、洪水等により水と共に流された者、市街地火災において火中に取り残された者、大規模な交通事故等による集団の大事故等により救出を要する者等が多数発生することが予想される。

そのため、町、警察は、関係機関との協力体制を確立し、迅速かつ的確に救出活動を実施する。

〈主な実施機関〉 町（各防災部）、粕屋南部消防本部、粕屋警察署、住民

### 第1 救出対策【住民、町（各防災部）、粕屋南部消防本部、粕屋警察署】

#### 1 住民及び自主防災組織の役割

災害発生直後における倒壊家屋等の生き埋め者の救出は、地域住民、自主防災組織に依拠するべき部分が極めて大きい。そのため、住民及び自主防災組織は、災害発生直後から、自発的に被災者の救助・救急活動を行うとともに、救助・救急活動を実施する各機関に協力するよう努めるものとする。

#### 2 町（各防災部）

- (1) 町は、災害直後から地域の住民、事業所等に対し、各種広報手段を用いて倒壊家屋の生き埋め者等に対する救出活動等への協力を喚起する。
- (2) 消防機関により編成された救助隊等は、救助に必要な車両、舟艇、特殊機械器具、その他資機（器）材を調達し、必要に応じ消防相互応援協定に基づき、他の消防機関の応援を得ながら迅速に救助に当たる。  
また、町防災計画に主として防災上の配慮を要する者が利用する施設の所在地を定める場合には、当該情報も活用して救助・救急活動に努めるものとする。
- (3) 自ら編成する救助隊による救出作業が困難なときは、警察署に連絡するとともに、合同して救助に当たる。
- (4) 町自体の能力で救出作業に必要な車両、舟艇、特殊機械器具等の調達が困難なときは、関係事業者、県及び隣接市町に協力又は応援を要請するとともに、消防・警察・自衛隊の部隊の展開、宿営等のための拠点の確保を図るものとする。

#### 3 粕屋南部消防本部

##### (1) 活動体制及び初期活動

広域災害、又は局地的な大規模災害等により集団的に多数の死傷者が発生した場合には、消防計画に基づき、災害対策本部及び現場指揮本部を設置し、関係機関と連携して、迅速かつ効果的な救助救急活動を実施する。

災害発生後初期の救出活動については、現場付近を受持ち区域とする消防団員が主力となり、自主防災組織及び付近住民と協力、救助救出活動を行う。

災害対策本部は、入手情報から判断して緊急を要する地域へ順次救出要員、救出用機材（重機等）を供給するとともに、警察署、自衛隊等の活動部隊の出動を要請する。

また、粕屋南部消防本部に現場指揮本部が設置された場合は、当該本部を指揮並びに情報連絡等の拠点とし必要な活動を行う。

##### (2) 活動及び出動の原則

救助救急活動は、次の原則に基づいて行う。

- ア 消防活動は、傷病者の救助・救護活動を最優先とし、消防部隊が相互に連携し効率的な組織活動を行う。
- イ 救助救急活動は、救命処置を要する重症者を最優先し、傷病者の迅速、安全な搬送を原則とする。
- ウ 町、医療機関、警察、その他関係者と連絡を密にし、傷病者の効率的な救護に当たる。
- エ 同時に、小規模な救助救急事象が併発している場合は、救命効率の高い事象を最優先する。

##### (3) 救助救急活動の内容

大規模な風水害や市街地火災が発生した場合には、多数の死傷者が発生する場合がある。このような事態に対応するため、次の内容を重視した活動を行う。

- ア 救出・救護活動については、災害の多発地区及び病院、学校、興業場その他多くの人が集合する場所等を重点に行う。
- イ 救出した負傷者は、応急措置を施したのち、救急隊に引き継ぐか、又は警察車両を使用し、速やかに医療施設に収容する。
- ウ 救出・救護に当たっては、保有する装備資機(器)材の他、あらゆる資材を活用し、迅速な措置を講ずる。
- エ 救出・救護活動に当たっては、県、町、消防団、日赤等関係機関と積極的に協力し、消防本部の全組織・機能を挙げて、負傷者等の救出・救護に万全を期する。

#### 4 粕屋警察署

災害発生のおそれがある場合は、人的被害の未然防止を最重点とした警備措置を講じるとともに、災害が発生した場合は、次による被災者の救出処置をとる。

- (1) 要救助者及び死傷者の有無の確認、その速やかな救出救助活動
- (2) 消防機関、救護機関等と連携協力した負傷者の救護搬送活動
- (3) 行方不明者がある場合は、その速やかな搜索活動
- (4) 救出救助活動の迅速円滑を図るために必要な交通整理規制等の所要活動

#### 5 県への要請【町（防災総務部）】

町は、救出作業について必要となった場合は、県に対して協力を要請する。

##### (1) 要請手続き

ア 被災した町は、緊急消防援助隊の応援を受ける必要があると認める場合は、次に掲げる事項を添えて県に対し応援要請を行う。県は、要請を受けた場合、災害の概況及び県内の消防力を勘案の上、国に対し応援要請を行う。

- (ア) 災害発生日時
- (イ) 災害発生場所
- (ウ) 災害の種別・状況
- (エ) 人的・物的被害の状況
- (オ) 応援要請日時・応援要請者職氏名
- (カ) 必要な部隊種別
- (キ) その他参考事項

イ 被災した町は、県に連絡が取れない場合、直接、国に応援要請を行うものとする。

ウ 県は、隣接市町村からの情報等から、被害が甚大であると認めた場合、被災町からの要請を待たずに国に対し応援要請を行う。

##### (2) 指揮体制等

緊急消防援助隊の指揮体制、部隊運用等については、緊急消防援助隊受援計画等に定めるところによる。

##### (3) 県職員の派遣

県は、緊急消防援助隊要請時、現地災害対策本部に職員を派遣し、関係機関との連絡調整等に従事させる。

##### (4) 消防応援活動調整本部の設置

県は、緊急消防援助隊要請時、その活動に資するため、次の事務を行う調整本部を設置する。

- ア 指揮者との連携による緊急消防援助隊及び県内応援部隊の配備に関すること
- イ 関係機関との連絡調整に関すること
- ウ 緊急消防援助隊の後方支援に係る概ね次に掲げる事項に関すること
  - (ア) 燃料補給
  - (イ) 食料補給
  - (ウ) 野営場所

## 第2 救助法で定める基準【町（防災総務部）】

### 1 対象

- (1) 災害のため、現に生命、身体が危険な状態にある者
- (2) 災害のため、生死不明の状態にある者

## 2 費用の限度額

福岡県災害救助法施行細則に基づく救助の程度等で定める額

## 3 期間

災害発生の日から3日以内。ただし、特別の事情がある場合は、内閣総理大臣の同意を得て延長することができる。(特別基準)

## 第9節 医療救護計画

町等は、災害発生時において、限られた医療スタッフや医薬品・医療資機材等を最大限に活用し、可能な限り多数の傷病者の治療を行い、一人でも多くの命を救うため、関係機関と密接な連携を取りながら、災害の状況に応じ適切な医療（助産を含む）救護を行う。

（主な実施機関） 町（防災福祉部）、粕屋南部消防本部、粕屋医師会、粕屋歯科医師会、県医師会、県歯科医師会、日本赤十字社福岡県支部及び災害拠点病院等

### 第1 医療情報の収集・提供【町（防災福祉部）】

#### 1 情報の収集

町災害対策本部は、粕屋医師会と連携して、医療救護活動に必要な情報を収集する。

収集する情報は、概ね以下のものとし、その種類や範囲については災害の状況に応じて調整する。

- (1) 医療機関の被災状況、医療従事者の確保状況、診療応需状況
- (2) 負傷者の発生状況
- (3) 転送が必要な入院患者数、診療機会を喪失した人工透析患者等の慢性的患者数
- (4) 被災地域及び近隣地域における診療可能医療機関の状況・空床状況
- (5) ライフラインの機能状況、道路交通状況
- (6) 医薬品等の調達可能量、不足する医薬品の種類・量
- (7) 指定避難所、医療救護所及び医薬品集積所の開設状況及び開設計画

#### 2 情報の提供

町は、前項で収集した情報を整理し、医療機関、県、消防機関、住民及び人工透析患者等への情報提供を行う。

なお、人工透析については、慢性的患者に対し、災害時においても継続して提供する必要があることから、県が透析医会等の関係団体と連携し、福岡県防災情報等配信システム「防災メール・まもるくん」等を活用し、人工透析患者への情報の提供を行う。

### 第2 初動医療体制【町（防災福祉部）】

#### 1 医療救護所の設置

本部長(町長)は、医療救護活動を行うに当たり必要と認めるときは、防災福祉部長（介護福祉課長）に命じて、粕屋南部消防本部、粕屋医師会等の協力を得て、救護所を設置する。

##### (1) 設置場所

被災者にとって、最も安全かつ交通便利と思われる場所を下記候補地から本部長(町長)が選定するが、原則として健康センターを救護所の拠点施設とする。

なお、本町に災害救助法が適用され、県による救護班が派遣されたときは、県（保健医療介護部）の指示による。

- ア 健康センター
- イ 総合体育館
- ウ 指定避難所
- エ 災害現場
- オ その他本部長(町長)が必要と認めた場所

##### (2) 救護所の開設及び運営

救護所の開設及び運営実務は、防災福祉部長（介護福祉課長）の指揮の下、防災福祉部と医療救護班が連携して行う。

#### 2 医療救護班の派遣等

町長及び県知事は、災害の状況に応じ適切な医療を行うため、医療救護班を医療救護所、指定避難所等に派遣する。

##### (1) 医療救護班の編成

本部長（町長）は、災害時において、多数の傷病者が発生したとき、又は医療機関の被害等によりその機能が停止したとき、防災福祉部長（介護福祉課長）を通じて、粕屋医師会長に対して、粕屋医師会対策本部の設置、地区医師会医療救護班の編成及び出動を要請する。

医療救護班は、原則として医師、薬剤師、看護師、補助員で構成する。補助員は保健師等を配備する。

また、粕屋医師会長は自ら必要と認めるときは、本部長（町長）の要請を待たずに、対策本部の設置、医療救護班の編成及び出動を行い、傷病者の医療救護活動に当たる。この場合、粕屋医師会長は、直ちに本部長（町長）に通報するとともに、看護要員及び事務、連絡要員の派遣を要請する。

被災者に対する医療及び助産の実施は、町長が行う。ただし、災害救助法が適用された時は、知事が行い、知事から委任されたとき又は知事による救助の暇がないときは、知事の補助機関として町長が行う。

町長は、災害の状況に応じ県知事に対し、救護班の出動、その他医療救護活動に関し、必要な措置を要請する。

#### (2) 医療救護活動連絡指令体制

医療救護に関する指令については、災害医療情報センターを利用し、町長が災害規模に応じて一元的かつ効率的に実施する。

#### (3) 連絡指令方式

町長は、粕屋医師会長の協力の下、町医療救護班の出動要請、近隣市町への応援要請を行い、必要に応じて県知事に、被災地域外からの救護班の派遣及び後方医療活動等（以下「広域支援」という。）を要請する。

#### (4) 医療救護活動の実施及び業務

医療救護及び助産活動は、原則として医療救護班が救護所において次のとおり実施する。また、災害の状況によっては、被災地域等を巡回し、医療救護を実施する。

なお、医療救護班は、救護所1か所に対して各2コ班ずつ配置し、医療救護及び助産活動に当たる。

##### ア 活動内容

##### (ア) 傷病度合によるトリアージ（トリアージタグを使用）等

傷病者の状態を観察し、重症度と緊急度を判定し、後方医療施設への緊急連絡事項等を簡単に記したメモ（トリアージタグ）を傷病者に装着する。

##### (イ) 病院等への移送順位の決定

##### (ウ) 医療救護

##### (エ) 助産救護

##### (オ) 死亡確認

##### (カ) 遺体検案

##### イ 活動の実施期間

医療救護及び助産活動を実施する期間は、災害の状況に応じ本部長（町長）が定めるが、概ね災害発生の日から14日以内とする。

##### ウ 助産について

##### (ア) 助産の対象者

助産を受けられるのは、災害のため助産の方途を失い、災害発生の日前後7日以内に分娩した人とする。なお、被災の有無及び経済力の如何を問わない。

##### (イ) 助産の範囲

##### a 分娩の介助

##### b 分娩前後の処置

##### c 脱脂綿、ガーゼその他の衛生材料の支給

##### エ 経費の負担について

災害救助法の適用を受けた場合は、県負担（限度額以内）とし、その他の場合は、町負担とする。

第 53 表 町内外の医療施設及び災害拠点病院一覧表

施設名	所在地	診療科目	電話番号	救急病院
尾石内科消化器科医院	花ヶ浦 2-10-10	胃、内	938-1900	
大坪医院	若宮 2-9-5	循、小、内、ﾌﾙ	938-2859	
おおつば皮ふ科クリニック	若宮 2-21-18	皮	939-3532	
片井整形外科内科病院	大隈 132-1	整、形、ﾘﾊ、麻	938-4860	◎
千鳥橋病院附属粕屋診療所	仲原 2531-1	消、循、小、内	622-1890	
つつみクリニック	柚須 114-1	消、内、心内	611-3313	
徳永眼科クリニック	若宮 2-1-12	眼	939-2000	
婦人科永田おさむクリニック	長者原東 3-8-3	婦	938-2209	
箱田病院	仲原 1-14-14	精、内	938-2754	
ひまわり病院	長者原東 1-10-3	消、循、呼、外、肛	938-1311	◎
おおぎ耳鼻咽喉科医院	長者原東 1-11-10	耳、ﾌﾙ	938-7574	
平田ペインクリニック	長者原東 3-8-1	小、内、麻	938-1515	
福岡青洲会病院 【災害拠点病院】	長者原西 4-11-8	消、循、胃、小、内、呼、神内、外、 整、形、脳、呼外、眼、気、皮、泌、 肛、ﾘﾊ、放、麻、歯	939-0010	◎
松尾医院	甲仲原 2-10-10	胃、外、肛、ﾘﾊ	938-7330	
むらつか耳鼻咽喉科クリニック	若宮 2-6-1	耳、ﾌﾙ	939-3570	
村西内科クリニック	長者原東 3-2-30	内、呼、小	938-9234	
森小児科クリニック	長者原東 1-3-28	小	957-1610	
ふたばこどもクリニック	内橋 300-1-A	小	957-1021	
しもはし内科クリニック	内橋 300-1-B	内	938-4084	
整形外科・形成外科よしだクリニ ック	仲原 2539-4	整、形	292-6860	
九州大学医学部付属病院 【災害拠点病院】	福岡市東区馬出 3-1-1	総合	641-1151	◎
原口形成外科・皮ふ科クリニック	内橋 325-7-101	形外、皮	938-7841	
川原眼科	仲原 2526-9	眼	409-5090	
あらきホームクリニック	内橋 800-19-105	内、消内	292-5407	
ばばクリニック	仲原 2924-2	内、外、呼、ﾘﾊ、リウマチ	612-1234	
さくらクリニック	長者原西 2-6-1	内、整外、ﾘﾊ	939-6008	
かわはらだ眼科医院	酒殿 192-1	眼	710-8100	
ゆいレディースクリニック	原町 5-12-1	産婦	939-3517	

### 第 3 後方医療活動（重傷者の搬送体制）【町（防災福祉部）、粕屋南部消防本部、関係機関】

医療救護所では対応できない重傷者や高度救命医療を要する者について、対応可能な後方医療施設に搬送して収容、治療を行う。

#### 1 搬送体制

原則として、被災現場から救護所までは、警察官、自主防災組織、ボランティア等の協力を得て、消防本部が実施し、救護所から後方医療施設への搬送については、防災福祉部及び粕屋南部消防本部が中心となり、その他関係機関の協力を得て行う。

## 2 後方医療施設への搬送の方法

町は、病院へ収容する必要がある傷病者（重傷病者）の後方医療施設への搬送を次のとおり行う。

- (1) 各救護所において医療救護班が粕屋南部消防本部に配車・搬送を要請する。
- (2) 救急車両での搬送を原則とするが、状況により町有車両により搬送も検討する。
- (3) 防災福祉部職員、消防職員及び自主防災組織は、あらゆる手段を用いて搬送を行うものとし、必要に応じヘリコプター等による航空輸送等を要請する。

## 第4 医薬品等の供給【町（防災福祉部）】

大規模災害の医薬品等の供給の基本方針は、以下のとおりとする。

### 1 町の対応

町及び医療救護班の対応医療救護及び助産活動に必要な医療資機（器）材等の使用・調達確保については、原則として次のとおり行う。

- (1) 防災福祉部は、町の現有医療資機（器）材及び医薬品を各保管場所から確保する。
- (2) 町の要請により、出動した粕屋医師会医療救護班が使用する医薬品、医療用資機（器）材については、町の現有医薬品等をもって対応するが、不足する場合は自己が携帯した医薬品を使用する。この場合、使用した消耗資材の費用については、町が負担する。
- (3) 防災福祉部は、医療救護班が医療救護のために使用する医療器具及び医薬品等が不足したときは、粕屋薬剤師会、薬局、その他の医薬品・医療用資機（器）材取扱業者、県（保健福祉部）、日赤及び各医療機関等に協力を要請して調達する。

### 2 県の対応

- (1) 県は、町で供給が困難な場合、若しくは県が必要と認める場合に、供給を斡旋することとする。また、県内の医薬品卸売業者と連携し、流通在庫の有効活用を図ることとする。
- (2) 県により編成される救護班は、原則として、自己が携行した医薬品、医療用資機（器）材を使用する。
- (3) 県は、医薬品等の搬送・保管・分類には、多くの人員を必要とし、また、専門的知識が必要となる場合もあることから、福岡県医薬品卸業協会、福岡県医療機器協会、（公社）福岡県薬剤師会の協力を得て実施することとする。
- (4) 県は、供給に困難が生じる場合は、他県や厚生労働省に協力を要請することとする。

## 第5 救助法で定める基準【町（防災福祉部）、関係機関】

### 1 医療救助の対象

- (1) 医療を必要とする状態にあるにもかかわらず、災害のため医療の方途を失った者
- (2) 応急的に医療を施す必要がある者

### 2 費用の限度

福岡県災害救助法施行細則に基づく救助の程度等で定める額

### 3 医療救助の範囲

- (1) 診察
- (2) 薬剤、又は治療材料の支給
- (3) 処置、手術その他の治療及び施術
- (4) 病院又は診療所への収容
- (5) 看護

### 4 医療救助の期間

災害発生の日から14日以内。ただし、特別の事情がある場合は、内閣総理大臣の同意を得て延長することができる。（特別基準）

### 5 助産救助の対象

災害のため助産の方途を失った者（死産、流産を含む。）で、災害発生の日以前又は以後7日以内に分娩した者

## 6 助産救助の範囲

- (1) 分娩の介助
- (2) 分娩前後の処置
- (3) 脱脂綿、ガーゼ、その他の衛生材料の支給

## 7 助産救助の期間

分娩の日から7日以内。ただし、特別の事情がある場合は、内閣総理大臣の同意を得て延長することができる。（特別基準）

## 8 実施方法

- (1) 医療救助
  - ア 原則として医療救護班が実施する。
  - イ 重症患者等で、医療救護班では人的、物的の設備又は薬品、衛生資材等の不足のため医療を実施できないときは、病院又は診療所に移送し治療することができる。
- (2) 助産救助
  - ア 医療救護班によって実施するが、急を要するときは助産師による助産を実施する。
  - イ ア項により難しい場合は、産院又は一般の医療機関により実施する。



## 第10節 給水計画

町は、給水体制を確立し、給水活動を迅速かつ円滑に実施する。

〈主な実施機関〉 町（防災土木部・防災住民部）、防災関係機関、住民

### 第1 方針

#### 1 基本的な考え方

災害時においては、配水管等の破損等による断水や汚染により、応急給水が必要とされる。応急給水には、大きく分けて、搬送給水と拠点給水があるが、搬送給水は、その運用に多数の人員が必要とされるため、応急復旧を速やかに行うためには、できるだけ拠点給水で対応することが望ましい。

また、指定避難所や病院など災害時に特に優先的に給水が確保される必要がある箇所については、事前に把握し、災害発生後の速やかな給水の確保を図る必要がある。

#### 2 応急給水の目標水量

給水量については、災害発生後3日間については、飲料水として3ℓ/人・日を目安とし、応急復旧の期間としては約4週間を目標として、町の実態に即して給水レベルごとに、目標水量を設定する。

第54表 応急給水の目標値設定例一覧表

経過日数	目標水量	住民の運搬距離	給水レベル
3日間	3ℓ/人・日	概ね1km以内	飲料水（生命維持用水）
10日	20ℓ/人・日	概ね250m以内	飲料水＋炊事用水＋トイレ用水
21日	100ℓ/人・日	概ね100m以内	上記＋洗濯水＋指定避難所での入浴
28日	約250ℓ/人・日	概ね10m以内	自宅での入浴・洗濯
29日	通水		被災前と同水準

### 第2 給水【町（防災土木部）】

#### 1 給水源の確保

大規模災害が発生した場合は、直ちに水源地（配水池）、配水ポンプ及び連絡管等を調査し、漏水を確認した時は、バルブ操作により、応急給水用の水を確保する。

なお、水源地以外の井戸水等の利用の場合は、塩素滅菌を施した後、水質検査にて水質を確認のうえ給水に利用する。

#### 2 需要の把握（被害状況の把握）

災害が発生し、給水機能が停止すると判断されたときは、上下水道課は所属の職員に指示して、直ちに本部や県災害対策本部が収集した被害情報や、住民からの町への通報により被害状況の把握に努め、応急給水の実施が必要な地域や、給水活動体制の規模等を定めるための需要調査を実施する。

なお、町内の全域の状況を把握した際には、次の事項について、合わせて災害対策本部へ報告する。

- (1) 給水機能停止区域、世帯、人口
- (2) 復旧の見込み
- (3) 応急給水開始時期
- (4) 給水所（拠点）の設置（予定）場所

#### 3 応急給水実施者

- (1) 飲料水の供給は、災害救助法適用の有無に係わらず本部長（町長）が行う。
- (2) 町だけでは供給不可能な場合、町長は、近隣市町、県、国、日本水道協会福岡県支部、その他関係機関の応援を得て実施する。

#### 4 給水所（拠点）の設定

(1) 給水所（拠点）の設定

給水は、原則として各家庭への個別給水ではなく、給水所を設定し、給水車両等による拠点給水方式で行う。

給水所（拠点）の設定は、指定緊急避難場所、指定避難所を単位として行うが、供給停止区域が一部の区域の場合には、状況に応じて被災地等に給水所を設置する。

(2) 給水所（拠点）の周知・広報

給水所を設定した時は、防災総務部に対して被災地住民に対する広報を要請するとともに、設定場所及びその周辺に「給水所」と大書した掲示物を表示する。

また、給水所に被災地の自主防災組織、若しくは代表となる住民を指定するよう要請し、掲示物に合わせて表示する。これにより、給水に関する住民からの問い合わせ、要望等については、できる限り代表者に取りまとめを依頼する。

5 応急給水用資機（器）材の確保

応急給水活動に使用できる資機（器）材は、次のとおりである。

なお、不足資機（器）材等の調達は、指定水道工事店等の応援を求めるとともに、配水管等については、メーカーからの直送等により補う。

第55表 町所有の給水用資機（器）材

区分	規格	数量
給水タンク	800リットル	3
給水袋	6リットル用	800

都市政策部上下水道課

6 応急給水の実施

(1) 給水基準

災害初期における飲用のための給水量は、1人1日3リットルとする。

なお、必要以上の容器を持参し、規定を上回る給水を求める住民に対しては、一般にこの量が飲料水及び炊事のための水を合計したものである旨を十分説明し、協力を求める。

その他、確保すべき応急給水量の目標は、災害発生後の時期区分に応じて医療機関や災害弱者等について十分に考慮しながら設定する。

災害時における確保すべき応急給水量の目標の目安は「本節 第1 方針」（203 ページ）を参照のこと。

(2) 車両輸送による応急給水

ア 給水所（拠点）への搬送

飲料水等の給水所（拠点）への搬送は、防災土木部が配水池等から消防団、指定水道工事業者等の協力により、トラック等の車両及び備蓄する給水容器等を使用して行う。

イ 給水所（拠点）での給水

給水所（拠点）での給水は、各家庭から自ら持参した容器を用いて、防災土木部職員、給水所となった施設の応急給水担当職員、消防団、自主防災組織等の協力を得て行う。

なお、自ら容器を持参できない場合は、まず近隣、自主防災組織等に対して、援助・相互融通を要請し、給水活動全体に支障が生じないように留意する。

極端に容器が不足する地域については、町が備蓄している非常用飲料水袋等を貸与するが、この場合も可能な限り、自主防災組織等に対する貸与の形をとって行う。

(3) 仮設給水栓の設置による応急給水

断水地域の状況や水道施設の復旧状況によって、消火栓や応急仮配管の活用による応急給水が可能な場合は、防災土木部が他部及び関係機関等の協力を得て、次のとおり応急給水を実施する。

ア 消火栓を活用した応急給水

災害のため飲料に適した水が得られず、応急給水の必要がある地域の給水拠点の周辺で、活用できる消火栓がある場合は、応急給水栓を接続して応急給水を行う。

イ 応急仮配管による応急給水

復旧が長時間を要すると予想される断水地域や、多量の水を必要とする大規模な医療機関等の断水に対しては、状況に応じて仮配管を行い、仮設給水栓を設置して給水を行う。

仮設給水栓の設置場所は、災害対策本部長（町長）の指示に基づき、関係機関と協議し、最も有効に活用できる地点を選定する。

(4) 医療機関・福祉施設等への緊急給水の実施

病院、診療所及び腎臓人工透析医療施設、特別養護老人ホーム等の福祉施設への応急給水は、要請の有無に係わらず、関係各防災部長と連携しながら応急給水計画をたて、給水タンク車その他町所有の車両の運用、若しくは民間企業等への応援要請により最優先で行う。

また、防災福祉部長（介護福祉課長）は、管轄する医療機関及び福祉施設について、災害発生後、直ちに水の確保状況を確認するなど水の確保に万全を期する。

第3 応援要請【町（防災土木部）】

1 隣接水道事業者への応援要請

町は、飲料水の確保及び給水について、必要があるときは県に応援要請を行う。県は、隣接水道事業者に対し必要な応援の措置について指示するとともに、給水資器材の確保（調達）、水質検査等に必要な措置を講じる。

2 自衛隊への応援要請

町は、飲料水の確保及び給水について、必要があるときは県に応援要請を行う。県は、特に必要と認められる場合は、自衛隊等関係機関に対し応援要請を行う。

第4 救助法で定める基準【町（防災土木部）】

1 対象

災害のために現に飲料水を得ることができない者

2 支出できる内容

- (1) 水の購入費
- (2) 給水及び浄水に必要な機械、器具の借上費、修繕費、燃料費
- (3) 薬品及び資材費

3 費用の限度

福岡県災害救助法施行細則に基づく救助の程度等で定める額

4 期間

災害発生の日から7日以内。ただし、特別の事情がある場合は、内閣総理大臣の同意を得て延長することができる。（特別基準）

5 その他

給水量等の基準は、次表を標準とする。

第56表 給水量等の基準表

給水の基準	給水量の基準	備考
1 災害救助法を適用した場合で飲料水の確保が困難なとき	1人1日当たり 3ℓ	飲料水のみ
2 飲料水の確保が困難であるが搬送給水できるとき	飲料水+雑用費 14ℓ	(洗面、食器洗い)
3 伝染病予防法により知事が飲料水施設の使用停止を命じた場合	20ℓ	2+洗濯用水
4 3の場合が比較的長期にわたるとき 必要の都度	35ℓ	3+入浴用水

## 第11節 食料供給計画

町は、被災者に対し、米穀の主要食料の供給を迅速かつ円滑に実施する。

〈主な実施機関〉 町（防災総務部・防災土木部、防災住民部）

### 第1 方針

基本的な考え方を次のとおりとする。

- 1 災害により食料の配給・販売機構がマヒし、又は自宅で炊事等ができない被災者に応急的な炊き出しを行い、又は住家の被害を受けたため、一時縁故先等へ避難する者に対して必要な食料品を支給し、一時的に罹災者等の食生活保護を実施する必要がある。
- 2 給食は、要配慮者（高齢者、乳児、食事管理を要する者等）に対し優先的に実施する。
- 3 住民においては、以下のように対応する。
  - (1) 2～3日間は、可能な限り、住民自身が備蓄している食料で対応する。
  - (2) 住民相互で助け合う。

### 第2 食料の供給【町（防災総務部・防災土木部・防災住民部）】

#### 1 食料供給実施の決定

##### (1) 実施者

食料の供給は、災害救助法の適用の有無に係わらず本部長（町長）が決定する。

なお、町のみでは処理不可能な場合は、近隣市町村、県、国その他関係機関の応援を得て実施する。

また、粕屋農業協同組合やコンビニエンスストア、町内弁当業者等と災害時応援協定の締結を図る。

##### (2) 対象者

応急食料供給の実施の対象者は、次のとおりとする。

ア 指定避難所に受け入れられた者

イ 住家が全焼、流失、半焼、半壊又は床上浸水等により炊事のできない者

ウ 住家に被害を受けたため、一時縁故先等へ避難し、そこで食事のできない者

エ 旅行者、町内通過者で、他に食料を得る手段のない者

オ 災害応急対策活動従事者

なお、米穀の供給市場が混乱し、通常の供給が不可能になった場合には、知事の指定を受けて、被害を受けない住民に対しても米穀等の応急供給を実施する。

##### (3) 応急食料給与の内容

給与する応急食料は、町が備蓄する備蓄食料及び調達による米穀、食パン、弁当等のほか、必要に応じてスーパー等の民間業者から梅干し、佃煮等の副食を調達する。

また、乳児に対しては、原則として、粉ミルク販売業者等からの調達による粉ミルク（調整粉乳）を供給する。

高齢者に対しては、供給する品目に関してできる限り配慮する。

#### 2 需要の把握（被害状況の把握）

応急食料の必要数の把握は、関係各防災部が次により調査したものを、防災土木部長（都市政策部長）が総括して行なう。なお、把握した食料の必要数（食数）は、直ちに防災総務部長（総務部長）を通じて、本部長（町長）に報告し、本部長（町長）の供給数の決定を待って、必要数を調達する。

- (1) 指定避難所については、指定避難所施設を所管する担当防災部がそれぞれ所管の指定避難所において調査したものを、集計のうえ報告する。
- (2) 住宅残留者については、防災住民部が消防職員、消防団員その他の関係各防災部、関係機関及び自主防災組織等の協力を得て調査する。
- (3) 災害応急対策活動従事者については、関係各防災部の協力を得て、防災総務部が調査する。

### 3 食料の確保

食料の確保は、防災土木部長（都市政策部長）が本部長（町長）の指示に基づき、次のとおり行なう。

- (1) 米穀の調達において、備蓄食料及び町内の取扱業者から調達分で不足する場合には、県知事に対し調達要請を行う。
- (2) 交通通信等が途絶し、緊急を要する場合、農林水産省政策統括官に直接要請して調達し、事後、県知事（水田農業振興課）に報告する。

### 4 食料供給活動の実施

#### (1) 食料の輸送

防災住民部長（住民福祉部長）は、町において調達した食料及び県から支給を受けた食料を指定の集積地に集め、車両をもって、避難所へ輸送するものとする。なお、弁当業者、製パン業者からの調達による場合、その輸送作業は各業者に依頼するものとし、町職員及び町有車両による輸送は原則的に行わない。

#### (2) 食料の集積場所

食料の集積場所（保管場所）は、次のとおりとする。

なお、災害の状況によっては、避難所並びに交通及び連絡に便利な公共施設又は広場を選定することとする。

第57表 食料品の集積場所一覧表

名 称	所 在 地	電話番号
粕屋町総合体育館（かすやドーム）	駕与丁 1-2-1	939-5130
粕屋町立図書館・歴史資料館（粕屋フォーラム）	若宮 1-1-1	939-4646
粕屋町立生涯学習センター（サンレイクかすや）	駕与丁 1-6-1	931-3309

#### (3) 食料の給与

##### ア 給与食料

給与する食料は、災害発生第1日目（3食）は、サバイバルフーズとし、第2日目以降は、米穀の炊き出し、又は弁当・食パンにより行う。また、乳児に対しては、調整粉乳とする。

##### イ 炊き出しの実施

炊き出しは、町立給食センターを原則として利用する。また、状況に応じて日赤奉仕団、婦人会、自主防災組織及び民間業者、ボランティア団体等に協力を依頼する。

災害救助法による救助の程度、方法及び期間に関しては、資料編を参照。

資料編「4-8 福岡県災害救助法施行細則」参照

第58表 食料供給の手配

	需要の把握	調達	避難所等への搬送	避難所等での分配・配布
食料	防災土木部		防災住民部	

## 第3 応援要請【町（防災土木部）】

### 1 米穀の供給の要請

町は、米穀の供給に対して必要な場合は、県（水田農業振興課）に応援を要請し、県は、必要と認められた場合は、米穀が円滑に供給されるよう農林水産省政策統括官に対し政府所有米穀の引渡を要請する。

### 2 物資（インスタント食品等、弁当は除く）の供給の要請

町は、物資の供給に対して必要な場合は、県（団体指導課、福祉総務課）に応援を要請し、県は、必要と認められた場合は、物資供給協定を締結している農業団体（インスタント食品等、弁当は除く物資）及び食料供給協力協定を締結している業者から速やかに物資を調達し、供給する。

## 第4 救助法で定める基準による炊き出し及び食品の給与方法【町（防災土木部）】

### 1 給与の対象

- (1) 指定避難所に受入れられた者
- (2) 住家の被害（全焼、全壊、流出、半焼又は床上浸水等）により現に炊事ができない者
- (3) その他町長が給与の必要と認めた者

### 2 給与の方法

- (1) 町長は、炊き出しを実施しようとするときは、直ちに災害応急用米穀の供給申請を知事にしなければならない。
- (2) 知事は、町長からの供給申請又は申請を待つことなく、被害報告に基づき応急用米穀の給与を必要と認めたときは、給与数量等を定め、農林水産省政策統括官に通知するとともに、町長にこの旨通知する。
- (3) 町長は、知事からの通知に基づき知事の指定する者から給与を受けるものとする。

### 3 費用の限度

福岡県災害救助法施行細則に基づく救助の程度等で定める額。資料編を参照。

資料編「4-8 福岡県災害救助法施行細則」参照

### 4 期間

災害発生の日から7日以内。ただし、特別の事情がある場合は、内閣総理大臣の同意を得て延長することができる。（特別基準）

## 第12節 生活必需品等供給計画

町は、被災者に対し、寝具、被服その他生活必需品（以下「生活必需品等」という。）を円滑に供給するため、平常から卸売業者、大規模小売店等における生活必需品等の放出可能量の把握確認に努め、災害時には速やかに調達し、供給を迅速かつ円滑に実施する。

（主な実施機関） 町（防災総務部・防災土木部・防災住民部）

### 第1 方針

基本的な考え方を次のとおりとする。

- 1 生活必需品等の供給は、その欠如により身体に大きなダメージが及ぶ可能性のある要配慮者（高齢者、乳児、病弱者等）に対し優先的に実施する。
- 2 住民等においては、以下のように対応する。
  - （1）2～3日間は、可能な限り、住民が備蓄している生活必需品等で対応する。
  - （2）住民相互で助け合う。  
在宅の要配慮者への生活必需物資の配送等は、地域で対応する。

### 第2 生活必需品等の供給【町（防災総務部・防災土木部・防災住民部）】

あらかじめ「方針」に基づき生活必需品等供給計画（輸送に関する計画を含む）を策定し、被災者の生活必需品等の確保と供給に努めるものとし、必要量が確保できないときは、県及びその他市町村に対し応援を要請する。

応援要請に当たっては、被災状況に応じて、どのような物資が必要であるかを調べ、必要な品目を広報して、供給を促すこととし、物資を送る関係機関は、その時点で把握している供給可能な物資のリスト等を提示する。

#### 1 生活必需品供給実施の決定

##### （1）実施者

災害救助法の適用の有無に係わらず、本部長（町長）は、必要と認めるとき、生活必需品供給の実施を決定する。また、町のみでは処理不可能な場合は、近接市町、県、国その他関係機関の応援を得て実施する。

なお、調達の実務は、防災土木部が行なう。

##### （2）対象者

災害対策活動従事者を除き、「本章 第11節 食料供給計画」（206ページ）の規定を準用する。

##### （3）応急生活必需品給付の内容

応急生活必需品は、以下の範囲内で行う。

- ア 寝具（毛布、布団等）
- イ 被服（衣類、肌着、大人用紙おむつ等）
- ウ 炊事道具（鍋、炊飯用具、庖丁等）
- エ 食器（茶わん、皿、はし等）
- オ 保育用品（ほ乳びん、紙おむつ等）
- カ 光熱材料（マッチ、ローソク、簡易コンロ等）
- キ 日用品（石けん、タオル、ティッシュペーパー、トイレトペーパー、歯磨き、歯ブラシ、乾電池）
- ク その他

#### 2 需要の把握（被害状況の把握）

災害対策活動従事者を除き、「本章 第11節 第2 食料の供給」（206ページ）の規定を準用する。

#### 3 生活必需品の確保

防災土木部長（都市政策部長）は、本部長（町長）の指示に基づき、迅速に町内又は町外の業者から調達するが、町による調達で不足が生じた時又は調達が困難な時は、県に備蓄物資の融通等を要請する。

#### 4 生活必需品供給活動の実施

##### (1) 配分計画等の樹立

防災住民部長（住民福祉部長）は、救急物資輸送及び配分計画を立て、これにより輸送及び給与、又は貸与するものとする。

##### (2) 調達した生活必需品の集積場所（保管場所）

調達した生活必需品の集積場所は、被災の程度に応じ本部長（町長）が指示する場所とするが、特に支障がなければ第 59 表の各場所とする。

第 59 表 生活必需品の集積場所一覧表

名 称	所 在 地	電話番号
粕屋町総合体育館（かすやドーム）	駕与丁 3-2-1	939-5130
粕屋町立図書館・歴史資料館（粕屋フォーラム）	若宮 1-1-1	939-4646
粕屋町立生涯学習センター（サンレイクかすや）	駕与丁 1-6-1	931-3309

##### (3) 生活必需品の給与（貸与）

###### ア 給与（貸与）基準

生活必需品の給与（貸与）の基準は、災害救助法の範囲内で行う。

###### イ その他については、「本章 第 11 節 食料供給計画」（206 ページ）の項に準じて行う。

災害救助法による救助の程度、方法及び期間に関しては、資料編を参照。

資料編「4-8 福岡県災害救助法施行細則」参照

第 60 表 生活必需品の手配

	需要の把握	調達	避難所等への搬送	避難所等での分配・配布
生活必需品	防災土木部		防災住民部	

### 第 3 県

町は、生活必需品等の供給に対して必要な場合は、県に要請し、県は必要と認めた場合は、県が備蓄している生活必需品等を放出するとともに、物資供給協定を締結している企業等から調達する。それでも不足するときは、小売業者、大規模小売店等に生活必需品等の緊急放出について協力を要請する。

### 第 4 救助法で定める基準【町（防災土木部）】

#### 1 被服、寝具その他の生活必需品の給与又は貸与

##### (1) 対象者

ア 災害により住家に被害（全焼、全壊、流出、半焼、半壊及び床上浸水）を受けた者

イ 被服、寝具その他生活上必要な最小限度の家財等を喪失した者

ウ 被服寝具その他生活必需品等がないため、直ちに日常生活を営むことが困難な者

##### (2) 被服、寝具その他生活必需品として認められる品目

ア 被服、寝具及び身の回り品

洋服、作業着、下着、毛布、布団、タオル、靴下、サンダル、傘等

イ 日用品

石けん、歯みがき、ティッシュペーパー、トイレットペーパー等

ウ 炊事用具及び食器

炊飯器、鍋、包丁、ガス器具、茶碗、皿、箸等

エ 光熱材料



マッチ、プロパンガス等

- (3) 給与又は貸与の方法  
一括購入し、又は備蓄物資から放出し町長が分配する。
- (4) 費用の限度  
福岡県災害救助法施行細則に基づく救助の程度等で定める額
- (5) 給与又は貸与の期間  
災害発生の日から10日以内。ただし、特別の事情があるときは内閣総理大臣の同意を得て延長することができる。(特別基準)

## 第13節 交通対策計画

災害が発生し、又はまさに発生しようとしている場合、町、警察（公安委員会）、道路管理者、港湾管理者、漁業管理者、鉄道事業者及び第七管区海上保安本部、空港管理者等は、相互に協力して交通に関する情報を迅速に把握し、災害応急対策を的確、円滑に行うため必要な措置を行う。

（主な実施機関） 町（防災土木部）、粕屋警察署

### 第1 道路の交通規制【町（防災土木部）、粕屋警察署】

#### 1 実施責任者

緊急幹線道路の通行の確保は、原則として各道路管理者が実施する。

防災土木部長（都市政策部長）は、町内の道路交通状況を把握し、必要に応じて国、県（公安委員会）及び粕屋警察署に交通規制の要請を行う。

#### 2 交通規制道路

緊急に通行確保すべき幹線道路は、次に掲げる原則に基づき、あらかじめ定められた道路とする。

- (1) 県の指定する緊急輸送道路
- (2) 本町と近隣市町を接続する幹線道路
- (3) 指定避難所に接続し、応急対策活動上重要な道路
- (4) 病院等の主要公共施設又は防災関係機関を接続する道路
- (5) 上記道路の通行確保が困難である場合は、これに代わるべき道路

#### 3 交通規制の内容

##### (1) 警察（公安委員会）による交通規制

ア 災害が発生し、又はまさに発生しようとしている場合において、危険防止又は災害の拡大防止を図るとともに、災害応急対策を行う緊急通行車両の通行を確保するため必要があると認めるときは、区間、又は区域を指定して緊急通行車両以外の車両の通行を禁止、又は制限する。

イ 災害応急対策を行う緊急通行車両の通行を確保するため必要があると認めるときは、緊急通行車両の先導を行う。

ウ 緊急通行車両の通行の確保を的確、円滑な災害応急対策を行うため、関係機関・団体に対する協力要請をはじめ、広域交通管制及び交通広報等による交通総量抑制対策を実施する。

エ 緊急通行車両以外の車両の通行禁止等を行うため必要があるときは、道路管理者に対し、緊急通行車両の通行を確保するための区間の指定、放置車両や立ち往生車両等の移動等について要請する。

##### (2) 道路管理者による通行の禁止、制限

道路管理者は、道路の損壊、欠損等の事由により交通が危険であると認める場合は、区間を定めて道路の通行を禁止し、又は制限する。

また、関係警察署と協力し、関係警察署から交通規制等の情報収集を行うとともに、パトロール等を実施して、迅速に管内の交通情報を把握することに努め、その状況及び措置について関係警察署へ連絡する。

道路管理者は、放置車両や立ち往生車両等が発生した場合には、緊急通行車両の通行を確保するため緊急の必要があるときは、道路の区間を指定するとともに、運転者等に対し車両の移動等の命令を行う。運転者がいない場合等においては、道路管理者は、自ら車両の移動等を行う。

##### (3) 自衛官及び消防職員による措置命令・措置等

ア 自衛官及び消防職員（以下「自衛官等」という）は、災害対策基本法第76条の3第3項及び第4項の規定により、警察官がその場にいない場合に限り、前記（1）イの職務の執行について行うことができる。

イ 自衛官等は、前項の命令をし、又は措置をとったときは、直ちにその旨を警察署長に通知する。

#### 4 交通規制の指針

- (1) 前項3（1）イの緊急交通路の確保は、高速道路、自動車専用道路その他の幹線道路を優先して行う。

- (2) 緊急交通路を確保するため、原則として被災地方向への通行の禁止、又は制限を行う。
- (3) 交通規制を実施するため、必要により交通検問所を設置する。
- (4) 交通規制を実施するときは、道路法、道路交通法、若しくは災害対策基本法に基づく道路標識等を設置し、又は現場における警察官の指示等により行う。

## 5 通行の禁止・制限を実施した場合の措置

通行の禁止・制限を実施した場合は、直ちに以下の措置を講じる。

- (1) 法令の定めに基づき、道路標識の設置等の必要な措置
- (2) 迂回路の指定など適切なまわり道を明示して、一般の交通に支障のないように努めるとともに必要な事項を周知させる措置

## 6 緊急通行車両

### (1) 緊急通行車両標章証明書の交付

- ア 車両の使用者は、知事又は公安委員会に対し、当該車両が災害対策基本法施行令第33条第1項の規定に基づく緊急通行車両であることの確認を求める。
- イ 前項の確認をしたときは、知事又は公安委員会は、当該車両の使用者に対し、標章及び緊急通行車両確認証明書を交付する。
- ウ 交付された標章は、運転者の反対側（助手席）の内側フロントガラス上部の前面から見易い箇所に貼付し、証明書は、当該車両に備え付ける。
- エ この届出に関する事務続きは、知事においては、総務部防災危機管理局、又は農林事務所が、また、公安委員会においては、県警察本部交通部交通規制課、各警察署交通課及び高速道路交通警察隊が行う。

### (2) 緊急通行車両等の事前届出について

- ア 事前届出の申請書は、緊急通行（輸送）業務の実施について責任を有する者（指定行政機関等の長）とする。申請先は、当該車両の使用の本拠地を管轄する警察署長、又は県警察本部交通部交通規制課長を経由し、公安委員会に申請するものとする。
- イ 審査の結果、緊急通行車両として認められる車両については、緊急通行車両事前届出済証が申請者に交付される。
- ウ 災害発生時に、事前届出済証の交付を受けた車両の確認は、県警察本部、警察署、高速道路交通警察隊及び交通検問所において行われ、届出済証の交付を受けていない緊急通行車両に優先して確認が行われる。

資料編「2-1 緊急通行車両関係資料」参照

## 7 災害発生時における運転者のとるべき措置

災害発生時における運転者のとるべき措置について、次の事項の周知を図る。

- (1) 走行中の車両の運転者は次の行動をとること
  - ア 直ちに、車両を道路の左側に停止させること
  - イ 停止後は、ラジオ等により災害情報及び交通情報を聴取し行動すること
  - ウ 車両を置いて避難するときは、車両をできるだけ道路外の場所に移動する。止むを得ず道路上に置いて避難するときは、車両をできる限り道路の左側に沿って駐車するなど、通行の障害とならない方法により駐車し、エンジンを切り、エンジンキーを付けたままとし、窓を閉め、ドアはロックしないこと
- (2) 避難のために車両を使用しないこと
- (3) 通行禁止区域などにおいては、次の措置をとること
  - ア 車両を道路外の場所に置くこと
  - イ 道路外に置く場所のないときは、通行禁止区域等の外に移動すること
  - ウ 速やかな移動が困難なときは、車両をできる限り道路の左端に沿って駐車するなど、緊急通行車両の通行の妨害とならない方法により駐車すること

## 第14節 緊急輸送計画

町及び関係機関は、災害が発生し、又はまさに発生しようとしている場合において、被害の状況、緊急度、重要度を考慮して、災害応急対策に必要な人員、資機材等を迅速かつ確実に輸送する緊急通行車両の運用等、あらかじめ定める緊急輸送計画等により、緊急輸送体制を確保する。県は広域物資輸送拠点を、町は地域内輸送拠点を開設するとともに、その周知徹底を図るものとする。

また、応急物資の配付などについて、ロジスティックの専門家(宅配業者・物流業者)と支援協定の締結を検討する。

(主な実施機関) 町(防災総務部・防災土木部・防災住民部)、粕屋南部消防本部、関係機関

### 第1 緊急輸送対策の実施

#### 1 輸送に当たっての配慮事項

輸送活動を行うに当たっては、次のような事項に配慮して行う。

- (1) 人命の安全
- (2) 被害の拡大防止
- (3) 災害応急対策の円滑な実施

#### 2 輸送対象の想定

町、福岡県及び各防災関係機関が実施する緊急輸送の範囲は、次のとおりとする。

##### (1) 第1段階

- ア 救助・救急活動、医療活動の従事者、医薬品等人命救助に要する人員、物資
- イ 消防、水防活動等災害の拡大防止のための人員、物資
- ウ 政府災害対策要員、地方公共団体災害要員、情報通信、電力、ガス、水道施設保安要員等初動の応急対策に必要な要員・物資等
- エ 後方医療機関へ搬送する負傷者等
- オ 緊急輸送に必要な輸送施設、輸送拠点の応急復旧、交通規制等に必要な人員及び物資

##### (2) 第2段階

- ア 前記第1段階の続行
- イ 食料、飲料水等生命の維持に必要な物資
- ウ 傷病者及び被災住民の被災地域外への輸送
- エ 輸送施設の応急復旧等に必要な人員及び物資

##### (3) 第3段階

- ア 前記第2段階の続行
- イ 災害復旧に必要な人員及び物資
- ウ 生活必需品

### 第2 輸送車両等の確保

- 1 町は、あらかじめ定めた災害時における輸送車両等の運用計画及び調達計画により、人員及び物資等の輸送手段を確保する。
- 2 町は、輸送車両等が不足する場合、「本編 第1章 第3節 応援要請計画」(147ページ)に定める市町村間の相互応援要請等に基づき、他の市町村に対して輸送車両等の派遣を要請する。
- 3 町は、必要な輸送車両等の確保が困難な場合、次の事項を明示して県に調達斡旋を要請する。
  - (1) 輸送区間及び借上げ期間
  - (2) 輸送人員、物資の品名、輸送量
  - (3) 車両等の種類及び台数
  - (4) 集結場所及び日時
  - (5) その他必要な事項

### 第3 緊急輸送道路の確保【町（防災土木部）】

#### 1 緊急輸送道路の確保順位

防災関係機関が効率よく有機的に活動できるように、防災土木部は、粕屋町土木安全協会、粕屋町建設協会等の協力を得て、町内で主要となる路線から順次確保する。

なお、地域によって主要路線から確保することが困難な場合には、状況に応じて、代替となる道路を確保する。

国・県指定の路線については、それぞれが主体となって確保に当たるが、粕屋町が災害対策実施上の必要から優先啓開道路を啓開作業する場合は、それぞれの所管長に対してその旨を通知する。

[優先啓開道路]

- ① 県道 607 号（福岡篠栗線）  
（扇橋交差点～門松交差点、門松交差点～篠栗役場前交差点（篠栗町））
- ② 県道 35 号（筑紫野古賀線）  
（大隈跨道橋交差点～門松交差点、上北川交差点（宇美町）～門松交差点、大隈跨道橋交差点～久山役場入口交差点（久山町））
- ③ 福岡東環状線  
（扇橋交差点～新屋敷南交差点（志免町）、長者原交差点～粕屋町役場前交差点）
- ④ 国道 201 号  
（松島（福岡市）～篠栗 I C（篠栗町））

#### 2 道路確保作業の内容

##### (1) 福岡県土整備事務所

県は、被害を受けた県指定路線（啓開道路）について、速やかに啓開し、交通の確保に努めることになっている。そのうち、救助活動及び避難通路となる道路については、特に重点的に啓開作業に当たるよう、県に要請する。

確保作業の手順は、災害の状況等に応じて決められるが、おおよそ次のとおり行われる。

- ア 国道及び県道について、町から被害箇所を発見した旨の通報を受けた時は、直ちに必要な指示、若しくは関係機関への通報を行い、必要な対策を講ずる。
- イ 応急対策活動及び救助活動の基幹となる主要道路を最優先に、道路上に散在する破損・倒壊物等交通上障害となる物の除去を行い、救援活動のための車両用走行帯を確保する。
- ウ 陥没、亀裂等の舗装破損は、自動車走行に支障のない程度に応急措置を行う。

##### (2) 粕屋町災害対策本部（防災土木部）

防災土木部長（都市政策部長）は、本部長（町長）の指示があった時、若しくは大規模な災害が発生した時は、次のとおり町道について緊急輸送道路の確保を行う。

- ア 緊急輸送道路の被害状況を確認し、町災害対策本部に報告する。
- イ 町災害対策本部から指示された必要箇所の確保を図る。なお、被害の状況により応急復旧ができないと判断される時は、粕屋警察署等の関係機関と連絡の上、通行止め等の必要な措置をとる。
- ウ 道路確保作業中の安全と円滑な道路交通の確保に留意する。
- エ 人員、車両、資機（器）材等に不足がある時は、応援要請を防災総務部に求める。
- オ 必要な場合には、手信号等による交通の整理、誘導を行う。
- カ 緊急輸送道路の確保作業が完了した時は、速やかに、町災害対策本部にその旨を報告する。

##### (3) 粕屋警察署

粕屋警察署は、交通確保の観点から、交通の障害となっている倒壊樹木、垂れ下がっている電線等の障害物の除去について各道路管理者及び関係機関に連絡して、復旧の促進を図るとともに、これに協力する。

### 第4 具体的な輸送方法【町（防災総務部）】

防災総務部は、車両を効率的に管理し、必要な車両の調達を行うとともに、防災関係機関からの要請があった時は、待機車両の活用等により、可能な限り協力する。

調達は、各防災部からの車両調達要請に基づき実施するが、町保有車両では対応が困難な場合や特殊

車両については、町内の輸送業者等からの借り上げにより、迅速な対応を図る。

また、道路・橋梁等の損壊等により車両による輸送ができない場合、若しくは著しく緊急性を要する場合には、本部長（町長）の指示に基づき防災総務部は、県を通じて福岡県、他都道府県、他市町村、自衛隊等の公共機関の所有するヘリコプターの出動を要請し、災害応急対策の迅速な実施に万全を期するよう努める。

## 1 車両等の調達

### (1) 車両調達方法の優先順位

各防災部の要請に基づく必要車両の調達方法の基本的な優先順位は、次のとおりとする。

- ア 各防災部専用管理車両の各防災部利用
- イ 防災総務部管理の町有車両の運用
- ウ 各防災部の専用管理車両の他防災部への柔軟な運用
- エ 外部からの車両の調達（※借り上げ）
- オ 県への要請若しくは調達斡旋の依頼

### (2) 借り上げの準備

災害の状況により必要と認める場合、防災総務部は、あらかじめ次のとおり輸送業者等からの借り上げの準備を行っておく。

- ア 借り上げ可能な車両の調査
  - イ 車両の用途
- 借り上げ車両の要途は、概ね次のとおりとする。

- (ア) 生活必需品及び食糧等の輸送
- (イ) 障害物の除去及び運搬
- (ウ) 塵芥処理及び運搬
- (エ) その他必要な運搬

### ウ 車両の待機

町内の各輸送業者は、町から要請があった場合は、供給可能台数を各事業所に待機させる。

### エ 借り上げ料金

借り上げに要する費用は、町が当該輸送業者等の団体、若しくは当該事業者等と通常行うところにより協議して定める。

### (3) 燃料の調達

防災総務部は、各防災部の専用管理車両、借り上げ車両の全てに必要な燃料の調達を行う。

## 2 配車計画

防災総務部は、次のとおり車両を効率的に管理し、配車を行う。

### (1) 配車基準

- ア 災害時において各防災部の所管事務が円滑に実施できるよう、町有車両並びに調達車両の配分、又は併用、転用等災害の状況に応じた車両の運用計画を立て、輸送力の確保に万全を期する。
- イ 災害時における各防災部に配分する車両は、あらかじめ定めておく。
- ウ 災害の状況に応じて必要とする車両を各防災部、防災関係機関及び町内の輸送関係業者等に対し、車両の待機を要請することができる。

### (2) 配車手続

- ア 各防災部長は車両を必要とする場合は、次の事項を明示し、別途様式により防災総務部に請求する。
  - (ア) 車種及び積載量（トン数）
  - (イ) 台数
  - (ウ) 日時及び引き渡し場所
- イ 防災総務部は、必要台数を調達し、準備が整い次第、速やかに請求した各防災部に引き渡す。

### (3) 車両運行等の記録

防災総務部は、配車車両の輸送記録、燃料の受け払い及び修理費等について記録し、その業務完了後直ちに本部長（町長）に報告する。

## 3 緊急通行車両の確認

車両の使用者は、「緊急通行車両事前届出書」に輸送目的、経路その他所定の事項を記載の上、申請し、緊急通行車両としての確認を受けたときは、災害対策基本法施行細則に定める証明書及び標章の交付を受ける。交付を受けた標章は、当該車両の前面の見易い位置に表示する。

資料編「2-1 緊急通行車両関係資料」参照

#### 4 ヘリコプター輸送の要請

##### (1) 自衛隊等公共機関のヘリコプターによる輸送の出動要請

防災総務部長（総務部長）が本部長（町長）の指示に基づき、「本編 第1章 第3節 応援要請計画」（147 ページ）の定めるところにより県知事（総務部防災危機管理局）を通じて行う。

第61表 災害時における臨時ヘリポート一覧表

名称	所在地	施設管理者	規模(m)
福岡魁誠高校グラウンド	長者原東5-5-1	福岡魁誠高校	約100×150
粕屋中央小学校グラウンド	若宮2-2-1	粕屋中央小学校	約110×70
粕屋中学校グラウンド	仲原1707	粕屋中学校	約140×125
粕屋東中学校グラウンド	江辻430	粕屋東中学校	約120×180
粕屋西小学校グラウンド	仲原2445	粕屋西小学校	約80×80
仲原小学校グラウンド	仲原1-16-1	仲原小学校	約100×92
大川小学校グラウンド	戸原東3-5-1	大川小学校	約106×60
粕屋町役場駐車場	駕与丁1-1-1	粕屋町役場総務課	約150×110
粕屋中央スポーツ公園	戸原東1-1	町教育委員会社会教育課	約150×110
駕与丁公園グラウンド	駕与丁3-8	町教育委員会社会教育課	約100×80

##### (2) 空輸後の受入れ体制

ヘリコプターによって輸送された物資に関しては、防災住民部により各物資の集積拠点へ車両により輸送する。

## 第5 救助法で定める基準【町（防災福祉部）】

### 1 輸送の範囲

- (1) 被災者の避難
- (2) 医療及び助産
- (3) 被災者の救出
- (4) 飲料水の供給
- (5) 遺体の捜索
- (6) 遺体の処理（埋葬を除く）
- (7) 救済用物資の整理配分

### 2 費用の限度

福岡県災害救助法施行細則に基づく救助の程度等で定める額

### 3 輸送の期間

当該救助が認められる期間内とする。ただし、それぞれの種目ごとの救助の期間が内閣総理大臣の同意を得て延長された場合（特別基準）は、その救助に伴う輸送の期間も自動的に延長される。

## 第15節 保健衛生、防疫、環境対策計画

町及び県は、被災地域における感染症の予防、環境の悪化を防止するため、迅速かつ的確な防疫活動等を行い衛生状態保持するとともに、被災者の健康相談等を行い、被災者の心身の安定を図る。

また、被災地域における飲食に起因する危害発生の防止に努め、住民生活の安定を図る。

県は、必要に応じ、被災した地域の保健衛生活動及びその活動を円滑に行うための総合調整等の支援に努めるものとする。

(主な実施機関) 町(防災住民部・防災福祉部・防災土木部)、粕屋南部消防本部

### 第1 保健衛生【町(防災福祉部・防災住民部)】

#### 1 健康・栄養相談の実施【町(防災福祉部)】

被災者への保健衛生対策については、健康状態や栄養の摂取状況の把握をまず行った上で、指導や相談に応じることを基本として、以下により対応する。

##### (1) 健康相談の実施

町及び県は、保健師班を編成して以下の巡回健康相談及び家庭訪問を行う。

- ア 要配慮者(高齢者、障がいのある人、難病患者、妊婦、乳幼児等)に対する保健指導
- イ 避難所や被災家庭の生活環境の把握と改善指導、被災者の健康相談
- ウ 応急仮設住宅入居者の健康・生活改善指導

##### (2) 栄養相談の実施

町及び県は、栄養士班を編成して以下の巡回栄養相談等を行う。

- ア 要配慮者(高齢者、障がいのある人、妊婦、乳幼児等)に対する栄養指導
- イ 指定避難所における食事、共同調理、炊き出し等の指導助言
- ウ 指定避難所、応急仮設住宅等の被災者等に対する栄養相談・指導

#### 2 愛護動物の救護の実施【町(防災土木部・防災福祉部)、関係団体】

大規模災害に伴い、飼い主不明や負傷した愛護動物が多数生じるとともに、愛護動物を指定避難所に同行することで、指定避難所の生活環境の悪化等の問題が生じる事が予想される。また、被災した飼養動物の保護収容、危険動物の逸走対策、人獣共通感染症予防等衛生管理が必要になると考えられる。

町は、動物愛護及び被災者の支援の観点から、これら愛護動物の保護や適正な飼育に関し、県、獣医師会等関係団体及び動物愛護団体等と協力し、愛護動物の救護を以下のように行う。

##### (1) 被災地における愛護動物の保護等

被災地において、負傷した愛護動物の保護、愛護動物による危害の防止及び被災者の飼育に係る負担の軽減を図るためには、迅速かつ広域的な対応が求められる。このため、町は、県、獣医師会等関係団体をはじめ、動物愛護ボランティア等と協力し、次のとおり愛護動物の保護等を行う。

- ア 負傷した愛護動物の収容・治療・保管
- イ 飼い主不明の愛護動物の収容・保管
- ウ 飼養困難な愛護動物の一時保
- エ 愛護動物の飼い主や新たな飼い主探しのための情報の収集、提供
- オ 愛護動物に関する相談の実施 等

##### (2) 指定避難所における愛護動物の適切な飼育の指導等

町は、県と協力して、同行避難した愛護動物の飼育について適正な飼育の指導等を行うなど、指定避難所の生活環境の悪化の防止と愛護動物の飼育環境の維持に努める。

- ア 各地域の被害状況、指定避難所での愛護動物の飼育状況の把握及び県への資材の提供、獣医師の派遣等の要請
- イ 指定避難所から保護施設への愛護動物の受入れ及び譲渡等の調整

##### (3) 飼養動物、危険動物等の管理

町、飼養動物等を飼養する者は、被災した飼養動物の保護収容、危険動物の逸走対策、人獣共通感染症予防等衛生管理を含めた災害時における動物の管理等について、必要な措置を講じるものとする。



## 第2 防疫【町（防災福祉部）】

### 1 方針

町及び粕屋保健福祉事務所は、被災地域において、生活環境の悪化に起因する感染症の発生及び蔓延を防止するため、緊密な連携を図り、迅速かつ的確な防疫活動を実施する。

### 2 実施体制

防災福祉部長（介護福祉課長）は、被災地の防疫措置を迅速かつ強力に実施し、感染症、食中毒等の発生を未然に防止するため、防災福祉部により防疫担当を編成し、粕屋保健福祉事務所と密接な連携のもと、防疫対策を実施する。

### 3 広報活動の強化

町は、感染症予防のため、粕屋保健福祉事務所と連携し、被災地域住民に対し、手洗いやうがいの励行、マスク等感染防護物品の利用、消毒薬の使用方法、飲食物の取扱い上の注意等の広報活動を強化する。

### 4 臨時予防接種

感染症のまん延予防上緊急の必要があると認められるときは、予防接種法第6条の規定により、県知事は臨時予防接種を行い、又は町長に行わせる。

### 5 町の災害防疫業務

町は、県知事の指示及び指導に基づき、次の業務を実施する。また、防疫実施のため、次により防疫班を編成する。

＊ 衛生技術者（班長）1名、作業員 2～3名、事務 1名

町の行うべき災害防疫業務は、次のとおりである。

- (1) 感染症予防教育及び広報活動の強化
- (2) 消毒の施行
- (3) ねずみ族、昆虫等の駆除
- (4) 生活用水の使用制限及び供給等
- (5) 指定避難所の衛生管理及び防疫指導
- (6) 臨時予防接種の実施

### 6 防疫用薬剤・資機（器）材の確保

初期防疫活動は、町が保有する分を使用して行うが、町保有分で不足する時は、粕屋保健福祉事務所及び粕屋薬剤師会等に協力を要請し調達する。

## 第3 環境対策【町（防災土木部）、工場・事業所等】

### 1 方針

災害による工場等からの有害物質の漏出や廃棄物処理に伴う大気汚染等を最小限に留めるよう努める。

### 2 町

町は、有害物質の漏出等を把握した場合には、県へ報告するものとする。

### 3 工場・事業所等

- (1) 工場・事業所等の関係者は、有害物質の漏出等が生じた場合には、町、県、関係機関に報告するものとする。
- (2) 工場・事業所等の関係者は、有害物質の漏出等に対し適切に対応するものとする。

## 第16節 要配慮者支援計画

災害時には、自らの行動等に制約のある高齢者、障がいのある人、乳幼児、妊産婦、外国人等要配慮者及び避難行動要支援者の安全や心身の健康状態等に特段の配慮を行いながら、発災直後の避難からその後の生活に至るまでの各段階においてきめ細かな支援策を総合的に講ずるものとする。

なお、町は、避難の支援、安否の確認、その他の避難行動要支援者の生命又は身体を災害から保護するために必要な措置を実施するために必要な限度で、避難行動要支援者本人の同意の有無にかかわらず、避難行動要支援者名簿を効果的に利用するものとする。

(主な実施機関) 町(防災総務部・防災福祉部・防災住民部)

### 第1 災害により新たに発生した要配慮者に関する対策【町(防災総務部・防災福祉部・防災住民部)】

- 1 災害の発生に際しては、避難行動要支援者支援システムに登録された要配慮者に加え、平常時から福祉サービスの提供を受けている者や災害を契機に新たに要配慮者となる者が発生することから、これら要配慮者に対し、時間の経過に沿って、各段階におけるニーズに合わせ、的確なサービスの提供等を行っていくことが重要であることに鑑み、町は、以下の点に留意しながら要配慮者対策を実施する。
  - (1) 要配慮者を発見した場合については、当該要配慮者の同意を得て、必要に応じ、以下の措置をとる。
    - ア 指定避難所(必要と認められる場合は福祉避難所)への誘導・移送
    - イ 必要と認められる場合の社会福祉施設等への緊急入所
    - ウ 保護者を亡くした児童の里親等への委託
    - エ 居宅における生活が可能な場合の在宅福祉ニーズの把握
  - (2) 要配慮者に対するホームヘルパー、手話通訳者の派遣、補装具の提供等の福祉サービスの提供を遅くとも発災1週間を目途に組織的・継続的に開始できるようにするため、発災後2～3日目から、全ての指定避難所を対象として要配慮者の把握調査を開始する。
- 2 県は、町が実施する前項の措置に関し、他の都道府県・町への協力要請等必要な支援を行う。

### 第2 高齢者及び障がいのある人に係る対策【町(防災福祉部)】

- 1 町は、指定避難所や在宅における一般の要配慮者対策に加え、高齢者及び障がいのある人に対しては、以下の点に留意しながら対策を実施する。
  - (1) 掲示板、広報誌、パソコン、ファクシミリ等を活用し、また、報道機関の協力の下に、新聞、ラジオ、文字放送、手話付きテレビ放送等を利用することにより、被災した高齢者及び障がいのある人に対して、生活必需品や利用可能な施設及びサービスに関する情報等の提供を行う。
  - (2) 指定避難所等において、適温食と高齢者等に適した食事を工夫する。
  - (3) 指定避難所等において、被災した高齢者及び障がいのある人の生活に必要な車いす、障がいのある人用携帯便器、おむつ等の物資やガイドヘルパー、手話通訳者等のニーズを把握するため相談体制を整備する。
  - (4) 被災した高齢者及び障がいのある人の生活確保に必要な車いす、障がいのある人用携帯便器、おむつ等の物資やガイドヘルパー、手話通訳者等の人材について迅速に調達を行う。
  - (5) 関係業界、関係団体、関係施設を通じ、協力要請を行う等当該物資の確保及び福祉施設職員等の応援体制整備を図る。
  - (6) 指定避難所や住宅における高齢者及び障がいのある人に対するニーズ調査を行い、ホームヘルパーの派遣や施設への緊急入所等必要な措置を講ずる。
- 2 県は、町が行う前項の措置に関し、適宜支援する。

### 第3 避難対策【町（防災総務部・防災住民部・防災福祉部・防災教育部）】

→ 「本編 第2章 第4節 避難計画」(178 ページ) 参照

### 第4 生活の場の確保【町（防災総務部・防災土木部・防災福祉部）】

町及び県は、以下により、要配慮者の生活の場を速やかに確保することとする。

#### 1 応急仮設住宅の建設供与【町（防災総務部・防災土木部）】

→ 本編「第2章 第21節 応急仮設住宅建設等計画」(235ページ) 参照

#### 2 公営住宅・一般住宅の確保【町（防災福祉部）】

→ 本編「第2章 第21節 応急仮設住宅建設等計画」(235ページ) 参照

#### 3 公的宿泊施設の確保【町（防災総務部）】

→ 本編「第2章 第21節 応急仮設住宅建設等計画」(235ページ) 参照

### 第5 外国人等に係る支援対策【町（防災住民部）】

#### 1 外国人に係る支援対策【町（防災住民部）】

町及び県は、災害時に外国人が孤立しないよう必要な情報を収集し、提供を行うものとする。

##### (1) 外国人への情報提供（防災危機管理局・交流第一課、町）

県及び町は、報道機関と連携し、テレビ・ラジオ等を活用した外国語による災害情報の提供を行う。

また、県は、福岡県防災情報メール配信システム「防災メール・まもるくん」を活用した外国語等による災害情報の提供を行うとともに、災害対策本部が設置された際には、国際交流センターと協力して「福岡県災害時多言語支援センター」を設置し、外国人への情報伝達が円滑に行われるよう町等への支援を行う。

##### (2) 災害時通訳・翻訳ボランティア制度の活用

県は、外国人に対して適切な情報提供を行うため、国際交流センターとの連携を図り、災害時通訳・翻訳ボランティアを、必要に応じて、町等に派遣する。

また、この制度により通訳者が充足できない場合は、必要に応じて、県内の通訳団体や国際交流団体、大学等に通訳者の派遣を要請する。

##### (3) 海外派遣経験のある職員等の派遣

県は、外国人に対して適切な情報提供を行うため、必要に応じて、町等に海外派遣経験のある職員等の派遣等を行う。

#### 2 旅行者に係る対策【町（防災住民部）】

町及び県は、災害時の旅行者の被災状況について、関係団体等から情報を収集し、状況の把握に努めるとともに、災害応急対策の実施に際して関係機関等から情報提供の要請があった際には、迅速に提供する。

ホテル等の施設管理者は、宿泊客の安全確保を実施するものとし、必要に応じて、指定避難所等の情報を伝達する。

## 第17節 安否情報の提供計画

町は、被災者の安否について住民等から照会があったときは、被災者等の権利利益を不当に侵害することのないよう配慮しつつ、被災者の安否に関する情報（以下「安否情報」という。）を回答するよう努める。回答する際は、消防、救助等人命に関わるような災害発生直後の緊急性の高い応急措置に支障を及ぼさない範囲で行う。

県は、町の安否情報の収集に協力する。

〈主な実施機関〉 町（防災住民部・防災福祉部）

### 第1 町の役割

- 1 町は、必要な安否情報を収集し、照会に回答するよう努める。
- 2 県は、町の安否情報の収集に協力する。ただし、当該災害の発生により、町がその全部又は大部分の事務を行うことができなくなったときは、県は町に代わって必要な安否情報を収集し、照会に回答するよう努める。

### 第2 情報収集

- 1 町は、必要と認める範囲で関係地方公共団体、消防機関、警察その他の者に対して情報提供を求めることができる。
- 2 町は、被災者の安否情報の照会に対し、回答を適切に行い、又は適切な回答に備えるために必要な限度で、保有する被災者の氏名その他の情報を、その保有に当たって特定された利用の目的以外の目的のために、内部で利用することができる。

### 第3 照会を行う者

照会を行う者（以下「照会者」という。）は個人又は法人とし、以下のとおり分類する。

- 1 被災者の同居の親族（婚姻の届出をしないが事実上婚姻関係と同様の事情にある者、その他婚姻の予約者を含む。）
- 2 被災者の親族又は職場の関係者その他の関係者
- 3 被災者の知人その他の被災者の安否情報を必要とすることが相当であると認められる者

### 第4 照会手順

- 1 照会者は、町長に対し、以下の事項を明らかにして照会を行わなければならない。
  - (1) 照会者の氏名、住所（法人その他の団体にあつては、その名称、代表者の氏名及び主たる事務所の所在地）その他の照会者を特定するために必要な事項
  - (2) 照会する被災者の氏名、住所、生年月日及び性別
  - (3) 照会をする理由
- 2 照会者は1（1）項の事項が記載されている運転免許証、健康保険の被保険者証、外国人登録証明書、住民基本台帳カード（住民基本台帳法（昭和42年法律第81号）第30条の44第1項に規定するもの）その他法律又はこれに基づく命令の規定により交付された書類であつて、当該照会者の本人確認ができるものを提示又は提出しなければならない。ただし、照会者が遠隔地に居住している場合その他この方法によることができない場合においては、町が適当と認める方法によることができる。

### 第5 提供できる情報

町は、照会者の分類により、以下の情報を提供することができる。ただし、当該照会が不当な目的に

よるものと認めるとき又は照会に対する回答により知り得た事項が不当な目的に使用されるおそれがあると認めるときは、情報を提供しない。

なお、被災者の中に、配偶者からの暴力等を受け加害者から追跡されて危害を受けるおそれがある者等が含まれる場合は、その加害者等に居所が知られることのないよう当該被災者の個人情報の管理を徹底するよう努めるものとする。

- 1 第3の1項の者 被災者の居所、負傷若しくは疾病の状況又は連絡先その他安否の確認に必要と認められる情報
- 2 第3の2項の者 被災者の負傷又は疾病の状況
- 3 第3の3項の者 被災者について保有している安否情報の有無
- 4 1～3項の区分にかかわらず、被災者が照会に際しその提供に同意している安否情報については、その同意の範囲内の情報
- 5 1～3項の区分にかかわらず、県及び町が公益上特に必要と認めるときは、必要と認める限度の情報

## 第 18 節 遺体捜索及び収容火葬計画

災害により行方不明の状態にある者で周囲の状況により既に死亡していると推定される者（以下「行方不明者等」という）や死亡者の遺体を判明しないまま放置することは、人道上からも許されないことであり、混乱期の人心の安定を図る上からも早急に実施する必要がある。このため、関係機関、団体と緊密な連絡をとり、迅速に行方不明者等の捜索及び遺体の埋葬活動を実施するものとする。

〈主な実施機関〉 町（防災住民部・防災福祉部）、粕屋南部消防本部、粕屋警察署、粕屋町消防団、粕屋医師会、粕屋歯科医師会、第七管区海上保安本部

### 第 1 遺体の捜索【町（防災住民部）】

#### 1 町

遺体の捜索は、次のとおり本部長（町長）が行う。ただし、災害救助法が適用された後の遺体の処理（検案）については、県知事が行うものとし、本部長（町長）は、法廷受託事務として県知事を補助する。

なお、町のみで処理不可能な場合は、近隣市町村、県、国その他関係機関の応援を得て実施する。

資料編 4-8 「県災害救助法施行細則」参照

#### (1) 捜索依頼・届出の受付

所在の確認ができない住民に関する問い合わせや行方不明者の捜索依頼・届出の受付は、防災住民部長（住民福祉部長）が次のとおり行う。

〈捜索依頼・届出の受付の手順〉

ア 防災住民部は、町役場に「行方不明者相談所」を開設し、届出受付の窓口とする。

イ 届出を受けた時は、行方不明者の住所、氏名、年齢、性別、身長、着衣等について、可能な限り詳細に聴き取り、記録する。

ウ 「届出」については、まず避難所収容者名簿により確認する。

エ その他災害対策本部で把握している災害の規模、被災地の状況、安否情報等により、既に死亡していると推定される者の名簿（要捜索者リスト）を作成する。

#### (2) 捜索の実施

捜索は、防災住民部が粕屋南部消防本部、粕屋警察署、粕屋町消防団、自衛隊、第七管区海上保安本部その他の関係機関及び行政区等の協力を得て要捜索者リストに基づき、次のとおり実施する。

なお、捜索活動は防災住民部を中心として行うが、対応しきれない場合には、災害対策本部長（町長）は、他の防災部を指定する。

〈捜索活動実施の手順〉

ア 捜索活動は、消防機関・消防団と連絡を密接にとりながら実施する。

イ 捜索活動中に遺体を発見した時は、本部及び粕屋警察署に連絡する。

ウ 発見した遺体は、速やかに収容し、現地の一定の場所に集めて所要の警戒員を配置し監視を行う。

エ 捜索の実施期間は、災害発生の日から 10 日以内とする。

#### 2 粕屋警察署

(1) 警備活動に付随し、町が行う遺体捜索に協力するとともに、必要に応じ、警察災害派遣隊を被災地に派遣し、捜索を行うものとする。

(2) 行方不明者の届出受理の適正を期するとともに、情報の入手に努め積極的に捜索に活用する。

#### 3 捜索に必要な資機材の整備

町は、災害等により、広範囲な捜索活動や長期的な捜索のための自活等を実施するために必要な資機材を整備し、災害発生時に捜索実施機関（警察、消防、自衛隊等）への配分に努めるものとする。

(1) 胴付水中長靴、とび口、ゴム長手袋、踏み抜き防止板、スコップ、つるはし等捜索用資機材

(2) 強力ライト、投光器、発動発電機等照明用資機材

(3) エアーテント、可搬式濾過器、寝袋、簡易トイレ等後方支援・自活用資機材

(4) トランジスターメガホン、拡声器等広報用資機材

## 第2 遺体の調査、身元確認【粕屋警察署、町（防災福祉部）、第七管区海上保安本部、粕屋医師会、県歯科医師会、粕屋歯科医師会】

### 1 警察

- (1) 明らかに災害により死亡したと認められる遺体を発見したとき、又は遺体がある旨の届け出を受けた場合は、警察等が取り扱う死体の死因又は身元の調査等に関する法律第4条に基づき、遺体の調査を行う。
- (2) 遺体の調査、身元確認等を、医師等の協力を得て行うものとする。また、身元確認に必要な資料の重要性を踏まえ、効果的な身元確認が行えるよう県、市町村、指定公共機関等と密接に連携するものとする。
- (3) 遺体の調査に当っては、DNA型鑑定資料の採取、指紋の採取、写真撮影等を行い、身元が明らかになったときは、遺体を遺族に引き渡す。
- (4) 遺体の受取人がいないとき、又は身元不明の遺体は、行旅病人及行旅死亡人取扱法第7条1項、死体取扱規則第7条、戸籍法第92条第1項により、死亡報告書に本籍等不明死体調査書を添付して町長に引き渡す。

### 2 町

原則として、現地において粕屋警察署が調査した後の遺体は、粕屋医師会による医療救護班が、次のとおり、遺体の検案を実施する。

<遺体検案の手順>

- (1) 遺体の検案は、粕屋医師会等の協力を得て実施する。
- (2) 遺体の検案は、死亡診断の他、洗浄、縫合、消毒等の必要な処置を行うとともに検案書を作成する。
- (3) 検案を終えた遺体は、防災福祉部が関係各防災部、各機関の協力を得て、本部長（町長）が指定する遺体収容所（安置所）へ搬送する。
- (4) 遺体収容所（安置所）について、あらかじめ関係機関と協議を行い、条件整備に努める。
- (5) 身元不明者については、遺体及び所持品等を写真に撮り、併せて指紋採取、人相、所持品、着衣、その他の特徴等を記録し、遺留品を保管する。

### 3 第七管区海上保安本部

- (1) 海上において明らかに災害により死亡したと認められる遺体を発見したとき、又は遺体がある旨の届け出を受けた場合は、海上保安庁死体取扱規則に基づき、遺体の見分又は検視を行う。
- (2) 遺体の見分に当っては、指紋の採取、写真撮影等を行い、見分（検視）終了後、遺族に引き渡す。
- (3) 遺体の受取人がいないとき、又は身元不明の遺体は、戸籍法第92条第1項に規定する死体見分調査等を添えて町長に引き渡す。

### 4 県歯科医師会

警察及び第七管区海上保安本部から応援を要請された時は、身元確認に協力するものとする。

### 5 遺体の取り扱いに必要な資機材の整備

町は、早期の身元確認、遺族への遺体引き渡し及び遺体の取り扱いに伴う感染症等の事故を防止するための資機材を整備し、災害発生時に遺体検視場所及び遺体安置場所への配備に努めるものとする。

- (1) ゴム手袋、白手袋、マスク、作業着、長靴等の感染症防止用資機材
- (2) ピンセット、注射器、注射筒、血液等採取容器等の遺体見分用資機材

## 第3 遺体の安置・一時保存【町（防災福祉部）】

### 1 町

- (1) 町は、遺体の身元確認のため相当の時間を必要とし、又は死亡者が多数のため短時日に火葬ができない場合においては、遺体を特定の安置場所（寺院などの施設の利用又は寺院、学校等の敷地に仮設）に収容し、火葬の処置をするまで一時保存する。なお、一時保存に当たっては、火葬の処置をするまでの間ドライアイスを補給する等、適切な処置に努めるものとする。
- (2) 防災福祉部長（介護福祉課長）は、検案を終えた遺体について、警察、行政区等の協力を得て、身元確認と身元引受人の発見に努めるとともに、次のとおり安置・一時保存する。

＜遺体の安置・一時保存の手順＞

- ア 遺体収容所（安置所）は、必要に応じて設置する。ただし、多くの死者が出た場合には代替施設を確保し、必要な広報・連絡を行う。
  - イ なお、十分な施設の広さが確保できない場合は、天幕等を設置して代用する。
  - イ 町内葬儀業者に協力を要請し、納棺用品、仮葬儀用品等必要な機材を確保する。
  - ウ 遺体の検案書を引き継ぎ、遺体処置台帳を作成する。
  - エ 棺に氏名及び番号を記載した氏名名札を添付する。
  - オ 防災住民部に対して遺体処理台帳に基づき、遺体処理埋火葬許可証の発行を求める。
  - カ 遺族その他より遺体引き取りの申し出があった時は、遺体処理台帳により整理の上引き渡す。
- (3) 遺体の安置場所について、公共施設又は寺院等あらかじめその管理者と協議して抽出選定しておくとともに、関係機関と連携し確保に努めるものとする。
- (4) 被害が集中した場合は、遺体の収容、収容所の設営が困難な場合も考えられるため、必要に応じて周辺市町に対して、設置、運営に関する協力を要請する。

2 県（生活衛生課）

町のみで遺体の処理、安置、一時保存の対応が困難な場合、県及び関係機関は必要に応じて町が行う遺体の処理及び市町間の調整等に協力する。

第4 遺体の火葬【町（防災住民部）】

1 遺体の火葬

(1) 町

ア 下記により火葬の実施体制の確保を行う。

- (ア) 火葬場の被災状況の把握
- (イ) 死亡者数の把握
- (ウ) 火葬相談窓口の設置
- (エ) 遺体安置所の確保
- (オ) 火葬場へのアクセス道路の確保
- (カ) 遺体搬送体制の確保
- (キ) 棺、ドライアイス、骨壺の調達
- (ク) 火葬用燃料の確保

イ 引き取り手のない遺体や、遺族が火・埋葬を行うことが困難な場合は、次のとおり応急措置として、遺体の火葬、仮埋葬を実施する。

＜遺体の火・埋葬の手順＞

- (ア) 引き取り手のない遺体については、町で応急措置として火葬、又は埋葬を行う。
- (イ) 火葬又は埋葬に付する場合は、火・埋葬台帳により処理する。
- (ウ) 遺骨、遺留品は包装し、氏名札及び遺留品処理票を添付保管所に一時保管する。
- (エ) 家族その他関係者から遺骨、遺留品の引き取り希望のある時は、遺骨及び遺留品処理票により整理の上引き渡す。
- (オ) 遺体が多数のため、火葬場で処理できない時は、町内寺院その他適当な場所に仮埋葬する。
- (カ) 仮埋葬した遺体は、適当な時期に発掘して火葬し、墓地、又は納骨堂へ改葬する。
- (キ) 火・埋葬期間は、災害発生の日から10日以内とする。

第62表 粕屋町における保健福祉事務所管内の火葬施設一覧表

施設名称	所在地	処理能力	備考
北筑昇華苑組合立 北筑昇華苑	古賀市大字青柳字砥石ヶ浦 145-1	30体/日	15基

(2) 県

町で火葬が十分行えない状況になった場合は、県内の他市町村及び近隣県に対して応援要請を行い、広域的な火葬の実施を支援する。

2 火葬の留意点



## (1) 身元不明の遺体措置

- ア 身元不明の遺体については、火葬前に、警察その他関係機関に連絡し、その調査に当たるとともに、身元の判明に必要な資料を保存する。
- イ 遺体の身元が判明しない場合は、「墓地、埋葬等に関する法律」及び「行旅病人及び行旅死亡人取扱法」に基づき取り扱うものとする。
- ウ 火葬後の遺骨及び遺品については、保管を行うものとする。

## (2) 火葬に関する帳簿等の整理

- 火葬を実施し、又は火葬等に要する現品、若しくは経費を支出した町は、次の書類・帳簿等を整備、保存しなくてはならない。
- ア 救助実施記録日計票
- イ 火葬費支出関係証拠書類

**第5 救助法で定める基準【町（防災住民部・防災福祉部）】****1 搜索**

## (1) 対象者

災害により行方不明の状態にある者で、四囲の状態から、既に死亡していると推定される者

## (2) 費用の限度

福岡県災害救助法施行細則に基づく救助の程度等で定める額

## (3) 期間

災害発生の日から10日以内。ただし、現に遺体を搜索する必要がある場合は、内閣総理大臣の同意を得て延長することができる。

## (4) 搜索の方法

知事又は知事により搜索を行うこととされた町長が、警察機関、消防機関及びその他の機関の協力を得て行う。

**2 遺体の検視（見分）及び対策**

## (1) 遺体の検視（見分）

前記第2の3「第七管区海上保安本部」の処理に同じ。

## (2) 遺体の対策

災害の際、死亡した者については、その遺族が混乱期のため、遺体識別等の処置、遺体の一時保存或いは検案を行うことができない場合は、これらの対策を行う。

## (3) 対策の内容

- ア 遺体の洗浄、縫合、消毒
- イ 遺体の一時保存
- ウ 検案

## (4) 対策の方法

- ア 救助の実施機関である知事、又は知事により救助事務を行うこととされた町長が、遺体の一時保存のための施設、遺体の洗浄、縫合、消毒、検案等について現物給付により実施する。
- イ 遺族が遺体の対策を行う場合は、遺体の対策に伴う薬品、消毒剤等の現物を支給する。

## (5) 費用の限度

福岡県災害救助法施行細則に基づく救助の程度等で定める額

## (6) 対策の期間

災害発生の日から10日以内。ただし、特別の事情がある場合は、内閣総理大臣の同意を得て延長することができる。（特別基準）

## (4) 搜索の方法

**3 遺体の埋葬等**

## (1) 埋葬等を行う場合

- ア 災害時の混乱の際に死亡した者

イ 災害のため遺族が埋葬等を行うことが困難なとき

(2) 埋葬の方法

棺又は骨つぼ等埋葬に必要な物資の支給及び火葬、土葬又は納骨等について現物給付をもって実施する。

(3) 費用の限度

福岡県災害救助法施行細則に基づく救助の程度等で定める額

(4) 期間

災害発生の日から10日以内。ただし、特別の事情がある場合は、内閣総理大臣の同意を得て延長することができる。(特別基準)

## 第19節 障害物除去計画

関係機関は、被災者が当面の日常生活を営むことができるよう、住家、又は周辺に運ばれた障害物を除去するとともに、人員等の輸送が円滑に行われるように、主要道路、河川等の障害物の除去を行う。

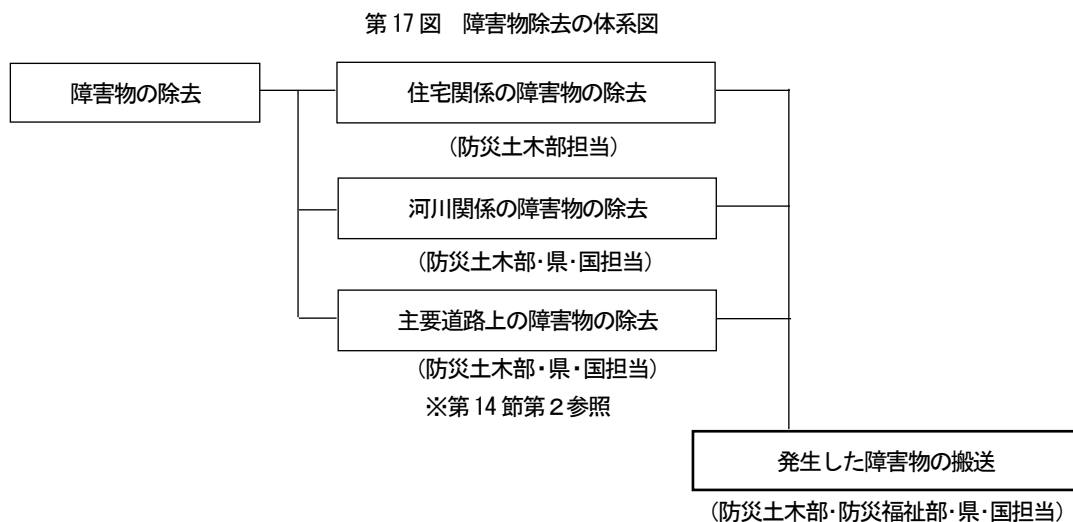
〈主な実施機関〉 町（防災土木部・防災福祉部）

### 第1 障害物の除去【町（防災土木部・防災福祉部）】

山（がけ）崩れ、土石流、浸水等によって、住家又は周辺に運ばれた障害物の除去は、町が行う。道路、河川、港湾等にある障害物の除去は、それぞれ、道路、河川、港湾等の管理者が行う。

#### 1 障害物除去の体系

大規模災害に伴う障害物は広範囲に及ぶと考えられるため、次に示す体系に基づき発災後速やかに対処する。



#### 2 障害物除去の対象

災害時における障害物除去の対象は、概ね次のとおりとする。

- (1) 住民の生命、財産等の保護のための除去を必要とする場合
- (2) 河川氾濫、護岸決壊等の防止、その他水防活動の実施のための除去を必要とする場合
- (3) 緊急な応急措置の実施のための除去を必要とする場合
- (4) その他、公共的立場から除去を必要とする場合

#### 3 資器材、人員の確保

実施者はスコップ、ロープその他障害物除去に必要な機械器具及び所要人員の確保に努めるとともに、不足する場合は、業者の保有する機械器具及び人員を調達する。

### 第2 障害物除去の方法【町（防災土木部・防災福祉部）】

実施者は、自らの組織、労力、機械器具を用い、又は粕屋町土木安全協力会等の協力を得て速やかに行う。除去作業は、緊急な応急措置の実施上、止むを得ない場合のほか、周囲の状況等を考慮し、事後、支障の起らないよう配慮し行う。

#### 1 住宅関係の障害物の除去

##### (1) 実施者

災害救助法の適用の有無に係わらず、本部長（町長）は、必要と認めるとき、住宅関係の障害物除去の実施を決定し、町において処理不可能な場合は、近接市町村、県、国その関係機関の応援を得て実施する。

なお、除去の実務は、防災土木部長（都市政策部長）が防災福祉部の他、関係各防災部と連携し、

粕屋町土木安全協会等の協力を得て行う。

(2) 除去すべき対象

住家及びその周辺に運び込まれた土石、竹木等の障害物、又は建物等の倒壊により発生した障害物の除去は、災害救助法に準じて、次の条件に該当する住家を早急に調査し、実施する。

- ア 当面の日常生活が営みえない状態にあること
- イ 日常生活に欠くことのできない場所に運びこまれていること
- ウ 自らの資力をもっては除去ができないものであること
- エ 住家が半壊、又は床上浸水したものであること
- オ 応急措置の支障となるもので、緊急を要すること

(3) 除去の実施

ア 災害救助法適用前

災害救助法の適用前は、災害対策本部長（町長）が周囲の状況を考慮して、優先度の高い箇所を指定し、防災土木部長（都市政策部長）に命じて、関係各防災部、粕屋町土木安全協会等の協力を得て作業班を編成して実施する。

イ 災害救助法適用後

災害救助法が適用された場合の障害物の除去は、次のとおり実施する。

- (ア) 町は、除去対象戸数及び所在を調査し、県知事に報告する。
  - (イ) 除去作業は、町が保有する器具・機械を使用して町が行う。
  - (ウ) 労力、機械等が不足する場合は、県（福岡県土整備事務所）に要請し、隣接市町村からの派遣を求め、更に不足する場合は、町内の土木業者等から資機（器）材・労力等の提供を求める。
  - (エ) 支出できる費用は、ロープ、スコップ、その他除去のため必要な機械器具等の借上費、輸送費及び賃金職員等雇上費等で、災害救助法の限度額以内とする。
  - (オ) 実施期間は、災害発生の日から10日以内に完了する。
- ※ 災害救助法による救助の程度、方法及び期間に関しては、資料編を参照。

資料編「4-8 福岡県災害救助法施行細則」参照

(4) 除去作業上の留意事項

除去作業を実施するに当たっては、以下の点について充分留意して行う。

- ア 他の所有者の敷地内で作業が必要なときは、可能な限り、管理者、所有者の同意を得る。
- イ 除去作業は、緊急止むを得ない場合を除き、再度の輸送や事後に支障の生じないよう配慮して行う。
- ウ 障害物の集積場所については、以下の点について留意する。
  - (ア) 収集作業がしやすいよう関係各防災部と協議して、除去作業実施者が決める。
  - (イ) 人命、財産に被害を与えない安全な場所を選定する。
  - (ウ) 道路交通の障害とならない場所を選定する。
  - (エ) 盗難の危険のない場所を選定する。
  - (オ) 廃棄すべきものと保管すべきものとを明確に区分する。
  - (カ) 工作物等を保管した場合は、保管を始めた日から14日間、工作物名その他必要事項を公示する。

## 2 河川関係障害物の除去

防災土木部は、河川等の機能を確保するため、災害時における管内河川、公共下水・排水路等の巡視を行うとともに、特に、橋脚、暗渠流入口及び工事箇所の仮設物等に支える浮遊物並びに流下浮遊物その他の障害物の除去作業を関係各防災部、関係機関及び粕屋町土木安全協会等と協力して実施する。

## 3 主要道路上の障害物の除去

河川管理施設と同様に、傷害物の除去は車両等の通行機能を確保するため、原則として各施設管理者が実施する。

防災土木部は、災害時における主要道路等の巡視を行い、状況を把握し、各道路管理者に連絡し、障害物の除去作業を関係各防災部、関係機関及び粕屋町土木安全協会等と協力して実施する。

## 第20節 文教対策計画

災害等の発生時の児童・生徒等の安全確保及び教育実施者の確保、文教施設の応急復旧、教科書、学用品の応急処理等の措置を講ずる。

(主な実施機関) 町(防災教育部・防災福祉部)、県立学校、県教育委員会、町立学校、町教育委員会、私立学校等設置者

### 第1 学校教育【町(防災教育部)】

#### 1 指定避難所としての学校の役割

学校が避難所となる場合、指定避難所の運営は、町が行うものとする。

教職員は、児童・生徒等の安全確保、校長を中心とした学校教育活動の早期正常化に向けて取り組む。

教職員は、災害応急対策が円滑に行われるよう、指定避難所の運営体制が整備されるまでの間、協力するものとする。

#### 2 応急教育の実施

##### (1) 災害発生直後の体制

ア 町立学校の学校長は、状況に応じ適切な緊急避難の指示を行う。

イ 災害の規模、児童・生徒・職員及び施設の災害状況を速やかに把握し、防災教育部長(学校教育課長)を通じて、災害対策本部に報告する。

ウ 勤務時間外に災害が発生したときは、教職員は所属の学校に参集し、町が行う災害応急・復旧対策に協力し、応急教育の実施及び校舎の管理のための体制を確立する。

エ 学校長は、参集した教職員の役職、氏名等を確認し、防災教育部長(学校教育課長)を通じて、災害対策本部に報告する。

オ 学校長は、準備した応急教育計画に基づき臨時の学級編制を行うなど、災害状況に対応して速やかに調整を図り、応急教育の早期実施に努めるとともに、決定事項については、迅速に児童生徒及び保護者に周知する。

カ 本部長(町長)は、学校長に対して適切な緊急対策を指示する。

##### (2) 応急教育の実施

ア 学校長は、施設の被害状況を調査し、町教育委員会と連絡し、概ね第63表のとおり、応急教育実施のための場所を確保する。

第63表 応急教育の実施場所

災害の程度	応急教育実施のための場所(予定)
学校の校舎の一部が被害を受けた場合	○特別教室 ○屋内体育館 ※ 教室は避難所となることを想定しておく
学校の校舎の全部が被害を受けた場合	○公民館等の公共施設、近隣学校の校舎
特定の地域全体について相当大きな被害を受けた場合	○避難先最寄りの学校、公民館、公共施設 ○応急仮設校舎の設置

イ 応急教育における指導内容、教育内容は、概ね第64表のとおりとする。

第64表 応急教育における指導・教育内容一覧表

健康・衛生に関する指導	○飲み物、食物、手洗等の飲食関係の衛生指導 ○衣類、寝具の衛生指導 ○住宅・トイレ等の衛生指導 ○入浴その他身体の衛生指導
-------------	--

学習に関する教育内容	○教具、資料を要するものはなるべく避ける。 ○健康指導、生活指導、安全教育に直接、間接に関係する科目、例えば体育、理科の衛生等を主として指導する。
その他の生活指導	○児童生徒のそれぞれの発育段階に応じて事態の認識と復興の意欲を持たせ、具体的にできる仕事をさせる ○児童生徒相互の助け合い、協力の精神を育て、集団生活の積極的な指導の場とする。

(3) その他の留意事項

ア 児童生徒の救護

施設内における児童生徒の救護は、原則として、当該学校医、歯科医、薬剤師、養護教諭等が対応し、求めに応じて最寄り校の校医等が補充要員として加わる。

イ 学校給食

学校給食については、原則として一時中止し、可能な限り被災者への炊き出しを優先して行う。

また、防災教育部長（学校教育課長）は、併せて給食施設及び給食物資搬入業者の被害状況を迅速に把握し、学校給食の再開計画を策定し、本部長（町長）へ報告する。

ウ 町教育委員会は、被害学校ごとに分担を定めて、情報及び指令の伝達についての万全を期するものとし、併せて学校の衛生管理指導、教育施設の緊急使用等の応急・復旧対策の総括に当たる。

3 学用品の調達及び支給

(1) 給与の対象

災害により住家に被害を受け、学用品を失い、又は破損し、就学上支障ある児童生徒に対し、被害の実情に応じて教科書（教材を含む）、文房具及び通学用品を支給する。

(2) 給与の時期

災害救助法が適用された場合の給与時期は、災害発生の日から教科書は1ヶ月以内、その他については15日以内とする。

ただし、交通通信の途絶による学用品の調達及び輸送の困難が予想される場合には、県知事を通じて国の承認を受け、必要な期間を延長することができる。

(3) 給与の方法

災害救助法の適用の有無に係わらず、本部長（町長）が行う。

防災教育部長（学校教育課長）が町教育委員会及び各学校長の協力の下に、調達から配分までの業務を行う。

(4) 費用の限度

被害の実情に応じて、災害救助法の定める範囲内で現物給付をもって実施する。

※ 災害救助法による救助の程度、方法及び期間に関しては、資料編を参照。

資料編「4-8 福岡県災害救助法施行細則」参照

4 災害復旧時の体制

(1) 校長は、教職員を掌握するとともに、被災状況を調査し、町教育委員会へ連絡し、必要な物品等の供与に協力するよう努める。

(2) 校長は、正常な授業再開に際しての保健安全上の障害処理については指導助言を行うものとし、関係機関は、危険物の処理、通学路の点検整備について実施するものとする。

(3) 児童・生徒の疎開についての実情の把握に努める。

(4) 校長は、災害の推移を把握し、町教委と連絡の上、平常授業に戻るよう努め、その時期については早急に保護者に連絡する。

5 施設の応急整備

災害により被害を受けた公立学校の施設・設備について正常授業を確保するための応急対策は、次の要領による。

(1) 町立学校等にあつては、町において応急復旧工事を実施するものとする。

(2) 災害時における代替校舎の確保

校舎等の全部、又は一部の使用が困難となった場合で、教育を実施するために必要な施設・設備を校長

において確保することができない場合、町立学校については、町教育委員会から県へ要請し、県教育委員会は町教育委員会間の調整を図る。

## 6 教職員補充措置（県教育委員会、町教育委員会）

災害発生時において教職員に被害があり、授業の継続に支障を来すおそれのある場合、県防災計画に基づき、町立学校（県費負担教職員に限る）に対する措置として、次により迅速に教職員の補充を行う。

- (1) 災害に伴い教職員に被害が発生した場合、町教育委員会は速やかに県教育庁福岡教育事務所を経由して、県教育委員会に報告する。
- (2) 上記報告に基づく教職員の被害状況に応じ、県教育委員会は速やかに次の措置を講じ、教職員の補充を行う。
  - ア 条例定数の範囲内においてできる限りの補充を行う。
  - イ 被災学校以外の学校にある教職員を被災学校に兼任するよう措置する。
  - ウ 必要に応じて、時間講師の配当を行う。
  - エ 上記ア～ウ項の措置によってもなお補充が十分でないときは、県教育委員会事務局、県教育センター等に勤務する教職員を臨時に被災学校に派遣するよう措置する。

## 7 学校給食の応急措置

災害時において授業を継続する場合の学校給食の実施については、次の要領による。

- (1) 防災教育部長（学校教育課長）は、粕屋町学校給食センターの施設・設備、物資等に被害があった場合は、町教育委員会に報告し、教育委員会と協議の上、給食実施の可否について決定する。
- (2) 決定に当たっては、次の事項に留意するものとする。
  - ア 被害があってもできる限り継続実施するよう努めること。
  - イ 給食施設等が被害のため実施困難な場合は、応急措置を施し、速やかに実施できるよう努めること。
  - ウ 被災地においては、感染症・食中毒の発生のおそれがあるため、衛生については特に留意すること。

## 8 災害時における環境衛生の確保

災害後の感染症、防疫対策については、校長は、粕屋保健福祉事務所の指示、援助等により必要な措置を速やかに行うものとする。

## 9 被災児童・生徒等へのメンタルケア【町（防災教育部・防災福祉部）、町立学校、町教育委員会】

町教育委員会、校長、教職員は、保健福祉事務所、児童相談所等の専門機関と連携して、被災児童・生徒等へのメンタルケアを行うものとする。必要に応じてスクールカウンセラー等を学校に派遣し、被災した児童生徒等へのメンタルケアを行う。

## 第2 応急保育【町（防災福祉部）】

### 1 災害発生直後の体制

- (1) 保育園長及び幼稚園長は、以下の適切な対策措置を講ずる。
  - ア 災害の規模、園児・職員並びに施設設備等の被害状況を把握し、速やかに防災福祉部長（介護福祉課長）を通じて、災害対策本部に報告する。
  - イ 勤務時間外に災害が発生したときは、職員とともに所属の保育所・幼稚園に参集し、町が行う災害応急・復旧対策に協力し、応急保育の実務及び保育所・幼稚園の管理等の体制を確立する。
  - ウ 応急保育について、臨時の編成を行うなど、災害の状況に対応して速やかに調整を図り、決定事項については、迅速に園児及び保護者に周知する。
- (2) 本部長（町長）は、保育園長・幼稚園長に対して適切な緊急対策を指示する。

### 2 応急保育の実施

- (1) 保育園長及び幼稚園長は、園児の罹災状況を把握し、防災福祉部長（介護福祉課長）に報告するとともに、復旧体制に努める。また、応急的に受け入れが必要な園児は、保育所・幼稚園において応急保育を実施する。罹災により通園できない園児については、地域ごとに実情を把握するよう努める。
- (2) 防災福祉部長（介護福祉課長）は、情報、指令の伝達について万全の措置を講ずるものとし、保育

園長及び幼稚園長は、その指示事項の徹底を図る。

- (3) 避難所等に保育所・幼稚園を提供したため、長時間使用ができないとき、防災福祉部長（介護福祉課長）は、関係各防災部長と協議して早急に保育が再開できるよう措置するとともに、保育園長・幼稚園長を通して、平常保育の開始される時期を保護者に連絡する。

### 第3 文化財応急対策【町（防災教育部）、各関係機関】

- 1 文化財が被害を受けたときは、その所有者、管理者は、直ちに消防署へ通報するとともに、災害の拡大防止に努めなければならない。
- 2 文化財に被害が発生した場合は、その所有者、管理者は、被害状況を速やかに調査し、その結果を県指定の文化財にあつては、町を経由して県教育委員会へ、町指定の文化財にあつては町教育委員会へ、報告しなければならない。
- 3 関係機関は、被災文化財の被害拡大を防ぐため、協力して応急措置を講じる。



## 第21節 応急仮設住宅建設等計画

災害時における被災住宅の入居者に対する応急住宅対策は、災害救助法を適用した場合には、一時的には町、又は県の公共施設等を利用して指定避難所として収容するほか、応急仮設住宅の建設及び供与並びに住宅の応急修理等を実施する。この際、細部の対応に当たっては、福岡県の「応急仮設住宅・管理マニュアル」に基づき実施する。

〈主な実施機関〉 町（防災総務部・防災土木部）、関係機関

### 第1 応急仮設住宅の建設【町（防災総務部・防災土木部）】

#### 1 実施責任者

- (1) 応急仮設住宅の建設に関する計画の樹立と実施は、町長が行う。
- (2) 災害救助法適用前の応急仮設住宅建設の実施は、事前に計画された場所（粕屋中央スポーツ公園等を予定）へ本部長（町長）の指示により、防災土木部長（都市政策部長）が担当する。事業の内容については、災害救助法の規定に準じて行う。
- (3) 災害救助法を適用した場合の応急仮設住宅の建設は、知事が行うが、知事により救助事務を行うこととされた場合、又は知事の実施を待つことができない場合は、県知事の補助（法定受託事務）として、町長が応急仮設住宅建設の実施に当たる。

#### 2 建設用資機材等の調達

##### (1) 県

町から用地及び資機材の確保について、応援の要請を受けたときは、（一社）プレハブ建築協会、福岡県建築物災害対策協議会、タマホーム(株)、（一社）日本木造住宅産業協会、（一社）全国木造建設事業協会、（一社）福岡県木材組合連合会（主として製材品など）及び福岡県森林組合連合会（主として木杭など）、九州森林管理局等関係機関等と協議し、その確保に努めるとともに、他の市町村に対し必要な応援の措置について指示する。

また、応急仮設住宅の提供に必要な資機材の調達等が適正かつ円滑に行われるよう、救助実施市及び関係業界団体等との連絡調整を行うものとする。

##### (2) 九州森林管理局

県からの要請等を踏まえ、木材（原木）の供給促進を行うなど、被災地の木材の需要に応じる。

#### 3 救助法を適用した場合の応急仮設住宅の建設【町（防災土木部）】

##### (1) 応急仮設住宅の建設地の選定

建設場所については、「第2編 第3章 第13節 住宅の確保体制の整備」（119ページ）に基づき設置するものとする。ただし、災害の影響によって選定場所において設置が困難な場合は、保健衛生、交通、教育等について考慮するものとし、原則として町の公園等を選定する。また、やむを得ない場合は私有地を利用するものとし、所有者等と十分協議して選定する。

##### (2) 応急仮設住宅の面積

1戸当たりの面積は、世帯構成人員等を考慮して設定する。

入居予定者の状況によって、高齢者、障がいのある人向けの仕様にも配慮する。

##### (3) 応急仮設住宅の費用

費用は1戸当たりの平均が、国が示す限度額以内とする。

※ 災害救助法による救助の程度、方法及び期間に関しては、資料編を参照。

資料編「4-8 福岡県災害救助法施行細則」参照

##### (4) 応急仮設住宅の着工期間

着工期間は、災害発生の日から20日以内とする。ただし、20日以内に着工できない事情があるときは、事前に内閣総理大臣の同意を受けて、期間を延長することができる。

##### (5) 応急仮設住宅を同一敷地内又は近接する地域内に概ね50戸以上設置した場合は、居住者の集会等に利用するための施設を設置でき、50戸未満の場合でも戸数に応じた小規模な施設を設置できる。

##### (6) 高齢者等であって、日常の生活上特別な配慮を要する者を数人以上受入れ、老人居宅介護等事業等を

利用し易い構造及び設備を有する施設（福祉仮設住宅）を応急仮設住宅として設置できる。この場合の応急仮設住宅の設置戸数は、被災者に提供される福祉仮設住宅の部屋数とする。

(7) 協力の要請

防災土木部長（都市政策部長）は、応急仮設住宅の建設に必要な資機(器)材の調達、要員の確保について、県又は町内建設業者等に要請する。

(8) 入居資格基準

応急仮設住宅の入居資格基準は、以下のとおり。

- ア 住家が全焼、全壊又は流失した者であること
- イ 居住する住家がない者であること
- ウ 自らの資力では、住宅を確保することのできない者であること  
例えば、次の者を優先して選定する。
  - (ア) 生活保護法の被保護者並びに要保護者
  - (イ) 特定の資産のない失業者
  - (ウ) 特定の資産のない未亡人、母子世帯
  - (エ) 特定の資産のない高齢者、病弱者、障がいのある人
  - (オ) 特定の資産のない勤労者
  - (カ) 特定の資産のない小企業者
  - (キ) 上記に準ずる経済的弱者

なお、(エ)項で選定された要配慮者に関しては、ケアを含めた世帯や被災前まで生活していた地域等の配慮を行う。

(9) 入居者の選定

入居者の選定は、(8)項に掲げる入居資格基準に基づき、本部長（町長）が関係職員、町議会議員、行政区長、民生委員等による協議会を開催し、その意見を聴いて選定の上、県知事に報告する。

その後、知事の収容者決定及び町長への通知を受けて、工事が完了次第入居者を収容するものとする。

なお、この場合、以下の点にも留意するものとする。

- ア 入居決定に当たっては、高齢者、障がいのある人等を優先するが、応急仮設住宅での生活が長期化することも想定し、高齢者、障がいのある人等が集中しないよう配慮する。
- イ 従前の居住地及び自治組織に考慮した選定を行う。

(10) 応急仮設住宅の管理

建物の管理は、当該町の協力を得て県が行い、入居者の管理は、町が行う。また、町は、各応急仮設住宅の適切な運営管理も行うものとする。この際、応急仮設住宅における安全・安心の確保、孤独死や引きこもりなどを防止するための心のケア、入居者によるコミュニティの形成及び運営に努めるとともに、女性の参画を推進し、女性をはじめとする生活者の意見を反映できるよう配慮するものとする。さらに、必要に応じて、応急仮設住宅における家庭動物の受入れに配慮するものとする。

(11) 応急仮設住宅の供与期間

入居者に応急仮設住宅を供与する期間は、完成の日から2年以内とする。

(12) 応急仮設住宅の建設要望等に関する事務手続きの様式については、資料編参照。

資料編「4-11 応急仮設住宅建設要望等 様式」参照

## 第2 空き家住宅の活用【町（防災土木部・防災福祉部）】

1 町及び県は、以下の住宅等について、空き家情報の提供、相談に対応するものとする。

(1) 公的住宅

町営住宅のほか、県内各市町村、全国の都道府県、住宅供給公社、都市再生機構、高齢・障がい・求職者支援機構等の所有する空き家

(2) 民間アパート等賃貸住宅

民間賃貸住宅の空き家等が存在する地域における災害や、応急仮設住宅の建設のみでは膨大な応急住宅需要に迅速に対応できないような大規模災害の発生時には、民間賃貸住宅を借り上げて供与する応急仮設住宅を積極的に活用するものとする。

(3) 企業社宅、保養所等

2 募集は、町及び空き家提供事業主体が行うものとする。

### 第3 被災住宅の応急修理【町（防災土木部）】

#### 1 実施責任者

- (1) 災害救助法の適用の有無に係わらず、被害家屋の応急修理に関する計画の樹立と実施は、町長が行う。
- (2) 応急修理の実務は、防災土木部が行う。町のみでは処理不可能な場合は、近接市町、県、国その他関係機関の応援を得て実施する。

#### 2 救助法を適用した場合の住宅の応急処理

##### (1) 応急修理の対象

応急処理の対象は、住宅が半壊、半焼若しくはこれらに準ずる程度の損傷を受け、そのままでは当面の日常生活が営めず、かつ自らの資力をもってしては、修理ができない者の住宅とする。

##### (2) 修理対象住宅の選定

修理対象住宅の選定は、本部長（町長）が関係各部長の意見を聴いて、前項の対象者の中から選定する。なお、選定基準は、次のとおりとする。

- ア 生活保護法の被保護者並びに要保護者
- イ 特定の資産のない未亡人、母子世帯
- ウ 特定の資産のない高齢者、病弱者、障がいのある人
- エ 特定の資産のない勤労者
- オ 特定の資産のない小企業者
- カ 前各号に準ずる経済的弱者

##### (3) 応急修理の範囲

修理範囲は、居室、炊事場及び便所等、日常生活に必要な最小限度の部分とする。

##### (4) 応急修理の期間

応急修理の期間は、災害が発生した日から1ヵ月以内とする。ただし、交通機関の途絶、その他特別な事情により、期間内に修理ができない場合は、事前に内閣総理大臣の同意を得て、必要最小限度の期間を延長する。

##### (5) 応急修理の費用

修理に要する費用は1世帯当たり、国が示す限度額以内とする。

##### (6) 修理の実施

修理については、建設業関係団体等の協力を得て行う。

防災土木部長（都市政策部長）は、住宅の応急修理に必要な資機(器)材の調達、要員確保について、県、又は町内の建設業組合等に要請する。

応急修理に要する費用は、災害救助法の基準によるものとし、現物給付（原材料費、労務費等）をもって、実施する。

※ 災害救助法による救助の程度、方法及び期間に関しては、資料編を参照。

資料編「4-8 福岡県災害救助法施行細則」参照

#### 3 災害により住宅に被害を受けた被災者への相談窓口の設置（県）

県は、「災害時における住宅復興に向けた協力に係る基本協定書」に基づき、住宅金融支援機構九州支店と協議して相談窓口を設置し、災害により被害を受けた被災者に対して、住宅に関する相談等の対応を行う。

### 第4 公営住宅の修繕・建設【町（防災土木部・防災福祉部）】

#### 1 町営住宅の応急修理

既設の町営住宅、又は付帯施設が災害により著しく損傷を受けた場合は、住民が当面の日常生活を営むことができるよう応急修理を次のとおり実施する。

- (1) 町営住宅、又は付帯施設の被害状況は、防災福祉部が早急に調査を行う。

- (2) 町営住宅、又は付帯施設のうち危険箇所については、応急保安措置を実施するとともに、危害防止のため住民に周知を図る。
- (3) 町営住宅の応急修理は、屋根、居室、トイレ、炊事場等の日常生活に欠くことができない部分のみを対象とし、修理の必要度の高い住宅から実施する。

## 2 災害公営住宅の建設

公営住宅法による災害公営住宅の建設は、町が建設し、管理するものとする。ただし、被害が広域かつ甚大な場合は、県が補完的に建設、管理するものとする。

## 第5 被災住宅に対する融資【県、住宅金融支援機構】

自然災害によって住宅に被害を受けた者は、次により、災害復興にかかる住宅の建設資金、購入資金又は補修資金の融資を住宅金融支援機構に申し込むことができる。

### 1 建設の場合

町等から住宅が「全壊」、「大規模半壊」、又は「半壊」した旨の「罹災証明書」（「一部破損」は除く。）の発行を受けた者は、第65表の融資限度額内で、建設資金の融資を申し込むことができる。また、建物と同時に宅地についても被害を受けて整地を行うときは整地資金を、宅地が流出して新たに宅地を取得するときは土地取得資金を、それぞれ建物資金と併せて融資を申し込むことができる。

#### (1) 融資金の限度額

第65表 建設の場合の融資金の限度額表

基本融資額			特例加算額 (建設資金)
建設資金	土地取得資金	整地資金	
1,680万円	970万円	450万円	520万円

- (2) 融資金利 住宅金融支援機構の条件による。
- (3) 最長返済期間 35年

### 2 購入の場合

町等から住宅が「全壊」、「大規模半壊」、又は「半壊」した旨の「罹災証明書」（「一部破損」は除く。）の発行を受けた者は、第66表の融資限度額内で、住宅購入資金の融資を申し込むことができる。

#### (1) 融資金の限度額

第66表 購入の場合の融資金の限度額表

基本融資額 (購入資金)	特別加算額 (購入資金)
2,650万円	520万円

- (2) 融資金利  
住宅金融支援機構の条件による。
- (3) 最長返済期間 35年

### 3 補修の場合

町等から住宅に10万円以上の被害が生じた旨の「罹災証明書」の発行を受けた者は、第67表の融資限度額内で、補修資金の融資を申し込むことができる。

また、補修する家屋を移転するときは移転資金を、宅地について被害を受けて整地を行うときは整地資金を、それぞれ補修資金と併せて融資を申し込むことができる。

#### (1) 融資の限度額

第67表 補修の場合の融資金の限度額表

基本融資金額		
補修資金	引方移転資金	整地資金
740万円	450万円	450万円

(2) 利率

住宅金融支援機構の条件による。

(3) 最長返済期間 20年

※ 上記融資概要は、令和2年6月1日現在のものである。融資制度の詳細については、住宅金融支援機構に問い合わせること。また、上記の融資のほか、東日本大震災にかかる融資、事業向け融資もあるので、詳細については住宅金融支援機構に問い合わせること。

資料編「3-8 住宅復興資金一覧」参照

## 第22節 災害廃棄物等の処理計画

町は、衛生状態保持のため、清掃、し尿処理等必要な清掃活動を行う。災害廃棄物については、町が策定する災害廃棄物処理計画に基づき、災害廃棄物の処理方法を確立するとともに、仮置き場、最終処分地を確保し、計画的な収集、運搬及び処分により、適正処理を確保しつつ、円滑かつ迅速に災害廃棄物を処理する。

また、廃棄物処理施設については、災害廃棄物を処理しつつ、電力供給や熱供給等の拠点としても活用することとする。

県は、広域的な災害廃棄物の処理が必要となる場合に、災害廃棄物処理計画に基づき支援を行う。

〈主な実施機関〉 町（防災土木部）、関係機関

### 第1 ゴミ処理【町（防災土木部）】

#### 1 方針

災害により一時的に大量に発生した生活ごみ及び粗大ごみ（以下「ごみ」という。）を適正に処理する。

#### 2 町

(1) 災害発生時、迅速に処理施設等の被害状況を把握し、処理施設等の応急復旧を図る。

(2) 処理すべき量の推定

大規模な災害等の発生により直接排出されるごみの量及び一般生活上排出されるごみの量は、第68表の基準により推定し、平常時における処理計画を勘案して、ごみの処理対策実施を検討する。

第68表 ごみ処理算出基準表

事 項		被災世帯1戸あたり	
排 出 量	木造建物倒壊	全 壊	1.0 t
		半 壊	0.5 t
	水害による被災	流 失	1.0 t
		床上浸水	0.2 t
	火災による焼失	焼失木造家屋	0.2 t
一般生活ごみ排出量		1人1日あたり	1.0 kg

(3) 第1次処理対策の実施

ア ごみの一時集積

被災地域の環境保全の観点から、災害発生後、収集可能な状態になった時点から10日間以内にごみの一時集積場を指定し、速やかに被災地域からの搬出を行う。作業は、平常作業員等からの全面応援及び臨時雇い上げの人員・機材により、住民生活に直接障害となっているごみの早急な収集に努める。

イ 一時集積場の選定

一時集積場の具体的な選定に際しては、次に掲げる点に留意し、防災土木部長（都市政策部長）が行うが、特に本部長（町長）の指示がない限り、「粗大ごみ」等については、町内の適地に仮置き、状況を判断して適切な処分方法をとる。また、「建築物等解体廃棄物」については、選定した町有地へ集積し、資源の再利用を積極的に図る。

なお、一時集積場については、定期的な消毒を行う。

(ア) 他の応急対策事業に支障がないこと

(イ) 環境衛生に支障がないこと

(ウ) 搬入に便利なこと

(エ) 後に行う焼却等の最終処分に便利なこと

ウ ごみの搬送方法

ごみの搬送方法に関しては、防災土木部で作業計画を策定し決定するが、原則として、次のとおり行う。

- (ア) 生ごみ等の腐敗しやすい廃棄物は、被災地における防疫上、特に早急に収集されることが望ましいので、防災土木部は委託業者等の協力を得て、最優先で収集・搬送体制を確立し、ごみ処理施設へ搬送する。
- (イ) 道路等に排出され障害物となった廃棄物は、防災土木部が一時集積場まで直営及び委託業者の協力等による車両を適宜配車し、収集・搬送する。なお、不法投棄する車両も出るため、民間業者に委託した場合はステッカー等で明示させる。
- (ウ) 倒壊家屋からの廃物、焼失家屋の焼け残り等については、住民に対し一時集積場への直接搬送の協力を要請する。住民への要請は、防災総務部長（総務部長）を通じて要請し、町の広報により行う。
- (エ) 収集できずに道路、空地に置かれたごみについては、定期的な消毒を行う。
- (4) 第2次処理対策の実施  
一時集積場に集積されたごみは、委託業者の協力でごみ処理施設へ搬送し、処理する。なお、第2次処理対策は、第1次処理対策が終了した時点から20日間以内に完了する。

第69表 町のごみ搬入施設表

施設名称	所在地	設置者	処理能力
クリーンパークわかすぎ	篠栗町大字若杉 779-18	須恵町外ニヶ町清掃施設組合	177t/日

(平成24年4月1日現在)

※福岡市、古賀市及び粕屋郡内7町では、災害等における一般廃棄物（し尿等含む）の処理等に関し、相互協力協定を平成12年12月25日に締結しており、災害等により適正な処理が困難となった場合には、相互に協力する。

- (5) ごみの収集、運搬、処分に当たっては、廃棄物の処理及び清掃に関する法律に定める基準に準拠し実施する。
- (6) 収集したごみは、必要に応じ埋立て処分等、環境保全上支障のない方法で行う。
- (7) 町で対応できない場合は、他市町村等の応援を得て実施する。これによっても対応できない場合は、県へ応援を要請する。
- (8) 短期間でのごみの最終処分が困難なときは、ごみの仮置場を確保して対応する。  
この場合、災害廃棄物の仮置場と調整を図る。  
仮置場の管理に当たっては、衛生上十分配慮することとする。
- (9) 住民等への広報  
住民等に対し、以下の項目について広報し、ごみ処理の円滑な推進を図る。  
ア ごみの収集処理方針  
イ ごみ量の削減への協力要請（できるだけごみを出さない。庭での覆土処理等への協力等の要請）  
ウ ごみの分別への協力要請

### 3 県

- (1) 県は、町からの要請により、県内各市町村や関係団体に対して広域的な応援要請をするとともに、応援活動の全体調整を行うこととする。
- (2) 被災町や県内市町村でごみの処理を行うことが困難であると認められる場合には、県は、他県や関係省庁に支援を要請することとする。
- (3) 県は、被災町に対し、国庫補助金（災害等廃棄物処理事業補助金）の活用について照会を行い、適切な処理を図る。

## 第2 し尿処理【町（防災土木部）】

### 1 方針

災害により発生したし尿を適正に処理する。

### 2 町

- (1) 災害発生時、迅速に処理施設等の被害状況を把握し、処理施設等の応急復旧を図る。
- (2) し尿の収集、運搬、処分に当たっては、廃棄物の処理及び清掃に関する法律に定める基準に準拠し実施

する。

- (3) 収集したし尿は、原則として、し尿処理施設及び下水道処理施設により処理する。
- (4) 町で対応できない場合は、他市町村等の応援を得て実施する。これによっても対応できない場合は、県へ応援を要請する。
- (5) 災害の発生後に処理すべきし尿の量を推定する。処理すべき量は、倒壊、焼失家屋等の汲取式便槽のし尿及び使用できなくなった下水道処理区域の世帯から排出される分の合計となる。そのため処理すべき量を、平常時における処理計画を勘案して、推定する。
- (6) 防災土木部長（都市政策部長）は、大規模な災害が発生した時は、本部長（町長）の指示により、調達により貯留式仮設トイレを設置する。設置の箇所は、汲取り処理地域及び下水道使用不可能地域、避難施設等から優先的に設置する。設置する期間は、下水道及び水道施設の機能が復旧するなど、本部長（町長）がその必要がないと認めるときまでとする。仮設トイレの機種選定に当たっては、高齢者・障がいのある人等に配慮したものであって、汲み取り回数が軽減できるタイプを優先的に設置するものとする。
- (7) 貯留したし尿の収集・処理は、防災土木部長（都市政策部長）が計画を策定し行うが、原則として最終処分は、下水道処理場及び浄化センターへの搬送によるものとする。
- (8) 浸水地域等の悪条件の地域や指定避難所、仮設トイレ等の重要度、使用頻度の高い施設のし尿を優先的に収集する。防疫の観点からも必要に応じ平常作業のサイクルを変更するなどの対応をとり、効果的な収集・処理を実施するよう努める。
- (9) 被害の状況に応じて、とりあえずの措置として、貯留槽、便槽等内の2～3割程度の汲取りとし、各戸の当面の使用を可能にする方法をとる。
- (10) 住民への広報については、防災総務部に要請して行う。
- (11) 容器、消毒薬剤、回収処理等について、状況に応じた適切な措置を講ずる。

### 3 県

- (1) 県は、町からの要請により、県内各町や関係団体に対して、広域的な応援要請をするとともに、応援活動の全体調整を行うこととする。
- (2) 被災町や県内市町村でし尿の処理を行うことが困難であると認められる場合には、県は、他県や関係省庁に支援を要請することとする。
- (3) 県は、被災町に対し、国庫補助金（災害等廃棄物処理事業補助金）の活用について照会を行い、適切な処理を図る。

## 第3 がれき等処理【町（防災土木部）】

### 1 方針

町、県及び関係機関は、次の方針によりがれき等の処理を実施することとする。

- (1) 災害による建物の消失、流失、倒壊等の損壊及び解体により発生するがれき等を迅速かつ適正に処理する。
- (2) がれき等のうち、危険なもの、通行上支障があるもの等から優先的に処理する。この場合、緊急啓開路線については、優先的に実施する。
- (3) がれき等発生現場での分別を原則とする。
- (4) 応急対策上及び衛生上の緊急度を考慮して、処理スケジュールを定める。いたずらに作業を急ぎ、交通渋滞を招いたり、応急・復旧計画の障害とならないように配慮する。
- (5) 環境汚染の未然防止又は住民、作業者の健康管理のため、適切な措置等を講ずるものとする。
- (6) がれき等処理のための重機・要員等は、関係機関・団体の協力を得て確保する。
- (7) アスベスト等の有害な廃棄物は、廃棄物の処理及び清掃に関する法律（昭和47年法律第137号）等の規定に従い、適正な処理を進める。
- (8) 発生したがれき等の種類、性状（土砂、ヘドロ、汚染物等）等を勘案し、その発生量を推計した上で、事前に策定しておいた災害廃棄物処理計画等に基づき、仮置場、最終処分地を確保し、必要に応じて広域処理を行うこと等により、がれき等の計画的な収集、運搬及び処分を行い、がれき等の円滑かつ迅速な処理を図る。また、廃棄物処理施設については、がれき等を処理しつつ、電力供給や熱供給等の拠点としても活用することとする。



- (9) 損壊建物の解体を実施する場合には、解体業者、産業廃棄物処理業者、建設業者等と連携した解体体制を整備するとともに、必要に応じて速やかに他の地方公共団体への協力要請を行うものとする。

## 2 町

町は、次のとおりがれき等処理を実施することとする。

- (1) がれき等の発生量の見積もり  
町は、被害状況をもとにがれき等の発生量を見積もる。
- (2) 処理体制の決定  
町は、がれき等の見積り量、道路交通状況等を基に処理体制を定める。  
被害が甚大で町で処理が不可能な場合は、県に応援を求め実施するものとする。
- (3) がれき等の仮置場及び搬送路の確保  
短期間でのがれき等の最終処分が困難なときは、がれき等はボタ山（剪定ゴミを処理している）に、家具等はクリーンパークで処理することとする。また、仮置場及び最終処分場までの搬送路を確保する。
- (4) がれき等発生現場における分別  
原則として、がれき等発生現場において分別し、仮置場へ搬入する。
- (5) がれき等の仮置場への搬入
- (6) 仮置場の消毒
- (7) 最終処分場への搬入
- (8) 住民等への広報  
住民等に対し、以下の項目について広報し、がれき等処理の円滑な推進を図る。
  - ア がれき等の収集処理方針の周知
  - イ がれき等の分別への協力要請
  - ウ 仮置場の周知
  - エ 最終処分場、仮置場への直接搬入の依頼

## 3 県

- (1) 県は、必要により、県内各町や関係団体に対して、広域的な応援要請をするとともに、応援活動の全体調整を行うこととする。
- (2) 被災町や県内市町村でがれき等の処理を行うことが困難であると認められる場合には、県は、他県や関係省庁に支援を要請することとする。
- (3) 県は、被災町に対し、国庫補助金（災害等廃棄物処理事業補助金）の活用について照会を行い、適切な処理を図る。

## 4 関係機関

関係機関においては、「1 方針」に基づき、がれき等の処理を行うこととする。

## 第4 死亡獣畜処理【町（防災土木部）】

町は、粕屋保健福祉事務所長の指示に従い、原則として、化製場、又は死亡獣畜取扱場で処理するが、止むを得ない場合は、環境衛生上支障のない場所に収集し、埋没、又は焼却等の方法で処理する。

## 第23節 一般通信施設、放送施設災害応急対策計画

災害時において、一般通信施設等を災害から防護するとともに、応急復旧作業を迅速かつ的確に実施し、通信等の確保を図る。必要に応じ、応急対策に関し広域的応援体制をとるよう努めるものとする。

〈主な実施機関〉 通信事業者、町、関係機関

### 第1 国内通信施設災害応急対策【西日本電信電話株式会社】

災害時における電気通信設備の応急対策は、西日本電信電話株式会社「防災業務計画」に基づき実施し、通信の確保にあたる。

### 第2 放送施設災害応急対策【日本放送協会福岡放送局】

災害が発生した場合は、放送機関は放送機能を確保した後、災害の状況、防災活動等を迅速・正確・適切に伝え、被災者の不安と混乱の防止、防災対策の促進等に努める。また、法律に基づいて、県及び町の要請による防災情報の伝達にあたる。

### 第3 有線放送【粕屋町（行政区）】

本放送施設は、住民への重要な情報伝達手段であり、他のライフライン施設と同様に速やかな被害調査とともに応急復旧活動を開始する。応急復旧活動においては、関係区長へ協力を要請し速やかに行う。

### 第4 その他の公共施設【各関係機関】

各施設の管理者は、施設利用者の安全確保を第一として、また災害後の防災活動の拠点となる重要な施設、建物の保全を行い、次のとおり自主的な災害対策活動を実施し、復旧が速やかに行われるよう、応急的な措置を講じる。

#### 1 郵便局

災害時における郵便局の果たす割合は大きい。そこで粕屋町と長者原郵便局とで、次の事項について必要が生じた場合の協力体制を講じている。

- (1) 災害救助法適用時における郵便、為替貯金及び簡易保険の郵政事業に係る災害特別事務取扱並びに援護対策
- (2) 郵便局が管理する施設及び用地の避難場所、物資集積場所等としての提供
- (3) 郵便局が管理する郵便集配用自転車等の情報収集用としての提供
- (4) 町内郵便局及び町が収集した被災住民の避難先及び被災状況の情報の相互提供
- (5) 避難場所への臨時の郵便差出箱の設置
- (6) その他協力できる事項

#### 2 施設利用者・入所者の安全確保

- (1) 災害発生時には、避難計画に基づいて避難を実施し、講じた応急対策を災害対策本部へ速やかに報告する。
- (2) 場内放送、職員の案内等により、災害時における混乱の防止措置を講ずる。特にラジオ、テレビ等による情報の収集及び施設滞留者への情報の提供により不安の解消に努める。
- (3) けが人等の発生時には、応急措置をとるとともに、災害対策本部、関係機関へ通報して臨機の措置を講ずる。
- (4) 施設利用者・入所者の人命救助を第一として行動する。

#### 3 施設建物の保全

##### (1) 応急措置

施設建物の保全については、防災活動の拠点となるものについて、重点的に実施すものとし、施設

建物の被害状況を早急に調査のうえ、次の措置をとる。

ア 応急措置が可能な程度の被害の場合

(ア) 利用者に危害を及ぼす箇所に緊急保全措置を実施する。

(イ) 機能確保のための必要限度内の復旧措置を速やかに実施する。

(ウ) 電気、ガス、水道、通信施設等の設備関係の応急措置及び補修が単独で対応困難な場合は、災害対策本部を通じて、関係機関との連絡を取り、応援を得て速やかに実施する。

イ 応急措置が不可能な被害の場合

(ア) 危険防止のための必要な保安措置を講ずる。

(イ) 防災活動の拠点として重要な建物で業務活動及び機能確保のため、必要がある場合は、災害対策本部を通じて、仮設建築物の手配を行う。

(2) その他の留意事項

ア 火気使用設備器具及び消火器具等の点検検査

特に、避難所となった施設は、火災予防について十分な措置をとる。

イ ガラス類等の危険物の処理

ウ 危険箇所への立ち入り禁止の表示

## 第24節 電気施設、ガス施設災害応急対策計画

災害時において、電気、ガス施設等を災害から保護するとともに、速やかに応急復旧を行い、供給機能を維持する。必要に応じ、応急対策に関し広域的応援体制をとるよう努めるものとする。

〈主な実施機関〉 電気、ガス取扱事業者

### 第1 電気施設災害応急対策【九州電力株式会社、九州電力送配電株式会社】

災害が発生するおそれがある場合、又は発生した場合は、情勢に応じた防災体制を発令し、速やかに対策組織を設置する。また、災害対策活動に関する一切の業務は、対策組織の下で行う。

### 第2 ガス施設災害応急対策【ガス取扱事業者】

風水害等災害による被害が発生した場合は、「災害に関する規程」に基づき、災害対策本部を設置し、社内各部署の連絡協力の下、応急対策を実施する。

### 第3 プロパンガス応急対策【供給事業者】

各プロパンガス供給事業者は、各事業者で策定される応急対策計画及び復旧計画に基づき、復旧対策活動を実施する。

## 第25節 上水道、下水道災害応急対策計画

町及び県、水道事業者は、災害時において速やかに応急復旧を行い、給水、配水機能の維持を図る。必要に応じ、応急対策に関し広域的応援体制をとるよう努めるものとする。

〈主な実施機関〉 町（防災土木部）、水道事業者

### 第1 上水道施設災害応急対策【町（防災土木部）、水道事業者】

#### 1 災害時の初動措置

防災土木部長（都市政策部長）は、大規模な災害が発生した場合は、直ちに次のような手順で応急的な措置を実施する。

##### (1) 緊急配水調整

作業の第1順位として、水源地内の緊急配水調整作業を次のとおり行う。

- ア 配水池、配水設備及び連絡管等の異常を調査する。
- イ 漏水を確認したときは、バルブ操作により飲料水を確保する。

##### (2) 配水管の被害調査

作業の第2順位として、仕切弁操作を次の順位により行うとともに、配水管の被害調査を行う。

- ア 主要幹線系統の操作
- イ 連絡管系統の操作
- ウ 給水拠点系統の操作

##### (3) 仕切弁操作の基準

- ア 主要配水幹を主力に枝管を制限しながら配水を図る。
- イ 配水管の破損に対しては、区間断水を行い、管内の水の流出を防ぐ。
- ウ 配水管などの被害のない地区でも最小限度に給水を制限する。
- エ 応急復旧を行った管路は、順次通水を行う。
- オ 前各項の計画に従って操作する上で、判断し難いときは、上流側（水源地）から下流側（給水管側）へ行き、次に大区域から小区域へを行う。
- カ 人命に関わる場合は、前項までの規定に係わらず、状況判断による。

##### (4) 水質の保全

災害発生後は、原水から給水栓に至るまでの水質監視を強化する。

#### 2 応急復旧の実施

##### (1) 応急復旧の基本方針

大規模な災害による断水を、できる限り短期間かつ狭い範囲に留め、住民生活への影響を最小限に抑えるため、取水、導水、浄水施設等の水源施設の十分な機能を確保し、水源地からの配水本管の幹線の復旧を最優先に実施し、次いで配水枝管と給水装置の順に復旧を進め、早期給水の再開に努める。

##### 【施設の応急復旧順位】

- ア 取水、導水、浄水施設
- イ 送水、配水施設
- ウ 給水装置

##### (2) 送水・配水管路の応急復旧工事順位

- ア 応急復旧工事は、送水管を修理し、次に配水管を行う。
- イ 修理は、管の破裂折損を優先的に復旧し、給水可能区域の拡大を図る。

##### (3) 配水管路の応急復旧順位

##### 【配水管路の復旧順位】

- ア 水源地から給水拠点までの配水管
- イ 病院、学校その他緊急給水施設への配水管
- ウ その他の配水管

##### (4) 給水装置の応急復旧

宅地内給水装置の復旧は、給水装置の所有者等から修繕申し込みのあったものについては、指定工

事店等に斡旋を行う。また、以下に掲げるような配水に支障を及ぼすものについては、申し込みの有無に係わらず応急措置を実施する。

**【給水装置の応急復旧】**

- ア 配水管の通水機能（配水）に支障を及ぼすもの
  - （ア）漏水が多量なものの復旧
  - （イ）被災給水施設の閉栓
- イ 路上漏水で、特に交通に支障を及ぼす主要道路で発生したもの
- ウ 建築物その他の施設に大きな被害を及ぼすおそれのあるもの

**3 資機（器）材、車両及び人員の確保**

復旧作業は、次のとおり基本体制を確立し、24時間2交替連続作業で行う。

**(1) 応急復旧用資機（器）材及び車両**

町で所有している資機（器）材及び車両をもって対応し、不足した場合は、車両及び給水装置等は指定水道工事店に応援を求める。

**(2) 動員計画**

突発的な災害の発生に即応できるよう、次のとおり対処する。

**ア 職員の動員**

あらかじめ参集場所を指定し、参集後直ちに施設の被害状況を調査し、想定された復旧計画を調整し、応急復旧作業体制を確立する。また、上下水道の技術者の育成を図る。

**イ 指定水道工事店等への応援要請**

災害応援協定を締結しており、必要に応じて、指定工事店へ応援を要請し、あらかじめ応急復旧対策に必要な人員、動員方法等の協議に努める。

**4 災害時の広報**

発災後の広域的な広報は、防災総務部長（総務部長）に要請し、県災害対策本部を通じて、報道関係機関の協力を得て実施する。広報の時期については、災害発生直後及び応急対策の進捗状況に合わせて行う。

町内の一部地域を対象とする広報は、防災土木部が拡声器付自動車による路上広報等を行うほか、防災総務部長（総務部長）を通じて、その他の手段による広報を要請し、行う。

**第2 下水道施設災害応急対策【町（防災土木部）】**

**1 管渠の応急措置**

防災土木部長（都市政策部長）は、大規模な災害により、管渠に折損、破損、せん断、たるみ等の被害を受けた場合は原則として、次のとおり管渠の応急措置を実施する。

- (1) 下水道管渠の被害に対しては、とりあえず汚水、雨水の疎通に支障のないように移動式ポンプを配置して排水に努めるとともに、迅速に管渠の応急復旧措置を講じる。
- (2) 幹線の被害は、相当広範囲にわたる排水機能の停止を招くおそれがあるので、原則として応急復旧を行い、本復旧の方針を立てる。
- (3) 枝線の被害については、直接本復旧を行う。
- (4) 多量の塵芥等により管渠の閉塞又は流下が阻害されないよう、マンホール、雨水桝等で流入防止等の応急措置を行い、排水の円滑を図る。
- (5) 地震・停電時にマンホールポンプ（19箇所）を常時点検する。

**2 資機（器）材、車両及び人員の確保**

下水道施設の応急復旧にあたり、資機（器）材の調達、車両及び人員の確保は、関係業者等の協力を得て行う。

**3 災害時の広報**

下水道施設の被害状況及び復旧状況等の住民への広報は、防災総務部長（総務部長）を通じて要請し、行う。また、広報の時期については、発災直後及び応急復旧対策の進捗状況に合わせて行う。

## 第26節 交通施設災害応急対策計画

交通施設は、災害時等において緊急通行車両の通行の確保に欠くことのできない重要施設である点に鑑み、関係機関は、あらかじめ定める災害応急対策計画に基づき迅速な措置を行う。

(主な実施機関) 町(防災土木部)

### 第1 道路・橋梁【町(防災土木部)】

#### 1 災害時の応急措置

##### (1) 粕屋町災害対策本部 防災土木部

ア 町域内の道路の亀裂、陥没等の被害、障害物状況及び落橋の有無などについて調査し、本部長(町長)及び県に報告するとともに、町道の応急措置を実施する。また、町道以外の道路については、当該管理者に対し被害状況に応じた応急措置を要請し、交通の確保に努める。

イ 上下水道、電気、ガス、電話等の道路占用施設の被害を発見した場合は、当該施設管理者及び当該道路管理者にその旨通報する。

##### (2) 福岡県土整備事務所

県防災計画の定めるところにより、所管する県道の被害状況、道路上の障害物の状況を調査するとともに、町からの道路、橋梁の被害報告をまとめる。

また、通行が危険な路線、区間については、必要に応じて交通止め等の措置を講じ、迂回路等の指示を含めた道路標識、保安施設に万全を期する。

##### (3) 道路管理者

放置車両や立ち往生車両等が発生した場合には、緊急通行車両の通行を確保するため緊急の必要があるときは、道路の区間を指定するとともに、運転者等に対し車両の移動等の命令を行う。運転者がいない場合等においては、道路管理者は、自ら車両の移動等を行う。

#### 2 応急復旧対策

##### (1) 粕屋町災害対策本部 防災土木部

防災土木部は、被害を受けた町道については、原則として、緊急輸送道路指定の道路を優先し、次のような実施手順に従って、応急復旧を行う。

##### ア 応急復旧目標

応急復旧は、原則として、2車線の通行が確保できるように行う。

##### イ 応急復旧方法

(ア) 路面の亀裂、地割れについては、土砂、碎石等を充填する。なお、状況によっては、仮舗装を行う。

(イ) 路面の大きな陥没については、土砂、碎石等により応急復旧する。

(ウ) 路面やのり面の崩壊については、土表羽口工、杭打積土俵工等の水防工法により行う。

(エ) がけ崩れによって通行が不能となった道路については、重機械により崩壊土の排土作業を行う。

(オ) 倒壊した電柱、街路樹、落下物等については、道路端に堆積する。

(カ) 落下した橋梁、又はその危険があると認められた橋梁、若しくは被害状況により応急復旧ができない場合は、粕屋警察署等関係機関との連絡の上、通行止め、若しくは交通規制の標示等必要な措置を講じる。

なお、応急復旧は、落橋部分に木角材、H形鋼をかけ渡し、敷板を敷きならべ、土砂をかぶせて行う。また、状況によって中間に仮橋脚を設ける。

資料編「1-1 町内で指定されている災害危険箇所・浸水想定区域内の要配慮者利用施設」参照

##### (2) 福岡県土整備事務所

被害を受けた道路を速やかに復旧し、交通の確保に努める。

応急的な復旧作業は、主に業者へ委託して行い、当初は緊急輸送道路を最優先に復旧作業を行う。

その後、逐次一般道路の啓開及び復旧作業を行っていく。

## 第27節 土砂災害応急対策計画

土砂災害は、ひとたび発生すると、多数の人命と財産が瞬時に失われてしまう特徴を認識し、関係機関は、危険の切迫する前に十分余裕をもって対策を実施する。

（主な実施機関） 町（防災土木部）、粕屋警察署

### 第1 町、県及び関係機関相互の情報連絡【町（防災土木部）、関係機関】

#### 1 災害原因情報の収集・伝達経路

町、県及び関係機関は、「本編 第2章 第1節 防災気象情報等伝達計画」（159 ページ）及び「同 第2節 被害情報等収集伝達計画」（164 ページ）を活用し、綿密な連携の元に災害情報の収集に努めるものとするが、特に、大雨特別警報、警報、注意報の伝達周知については、各危険地域を所管する機関に徹底を図る。

#### 2 前兆現象（異常現象）の把握

町、県及び関係機関は、所管する各危険地域のパトロールを実施して、前兆現象の把握に努める。

### 第2 警戒体制の確立【町（防災土木部）】

町は、時期を失することなく、あらかじめ定める各危険地域毎の基準に基づき、速やかに警戒体制を確立する。

一般的な警戒体制をとる場合の雨量の目安は、第70表及び第71表のとおりである。

#### 1 急斜面崩壊危険地区の場合

##### （1）第1次警戒体制の場合

第70表 急斜面崩壊危険地区第1次警戒体制表

前日までの連続雨量が 100ミリ以上あった場合で	前日までの連続雨量が 40～100ミリ以上あった場合で	前日までの降雨がない場合で
当日の日雨量が 50ミリの越えたとき	当日の日雨量が 80ミリの越えたとき	日の日雨量が 100ミリの越えたとき

ア 第1次警戒体制においては、防災パトロールを実施する。

イ 地元自主防災組織等の活動を要請する。

ウ 必要に応じて、警戒区域の設定を行う。

##### （2）第2次警戒体制の場合

第71表 急斜面崩壊危険地区第2次警戒体制表

前日までの連続雨量が 100ミリ以上あった場合で	前日までの連続雨量が 40～100ミリ以上あった場合で	前日までの降雨がない場合で
当日の日雨量が50ミリの越え、 時間雨量30ミリ程度の強い雨が 降りはじめたとき	当日の日雨量が80ミリの越え、 時間雨量30ミリ程度の強い雨が 降りはじめたとき	当日の日雨量が100ミリの越え、 時間雨量30ミリ程度の強い雨が 降りはじめたとき

ア 第2次体制においては、住民等に避難準備を行うよう広報を行う。

イ 必要に応じて、災害対策基本法に基づく、避難勧告・指示を行う。

#### 2 土石流発生危険地区の場合（雨量の目安は前項に準じる）

##### （1）第1次警戒体制の場合

ア 第1次警戒体制においては、防災パトロールを実施する。

イ 地元自主防災組織等の活動を要請する。

ウ 必要に応じて、警戒区域の設定を行う。

##### （2）第2次警戒体制の場合



ア 第2次体制においては、住民等に避難準備を行うよう、広報を行う。

イ 必要に応じて、災害対策基本法に基づく、避難勧告・指示を行う。

### 3 他の危険地区の場合

1・2項を参考にし、災害対策基本法に基づく、避難勧告・指示を行う。

## 第3 災害発生時の報告【町（防災総務部）】

1 町は、土砂災害が発生した場合、地すべり、急傾斜地災害報告、土石流災害報告、土砂災害及び警戒避難体制記録等により、県（所管事務所及び砂防課）に報告を行う。

2 町は、上記報告の他、「本編 第2章 第2節 被害情報等収集伝達計画」（164ページ）により県（総務防災危機管理局）まで被害状況を報告する。

## 第4 救助活動【町（防災住民部・防災土木部）、粕屋警察署】

### 1 町

町は、土砂災害による被害を拡大させないため、直ちに救助活動を実施する。

この際、次の事項を配慮した実施計画を樹立する。

- (1) 被災者の救出
- (2) 倒壊家屋の除去
- (3) 流出土砂・岩石の除去
- (4) 救助資機材の調達
- (5) 関係機関の応援体制

### 2 粕屋警察署

土砂災害が発生した場合は、町その他の関係機関と連携し、「本編 第2章 第8節 救出計画」（195ページ）に基づく所要の活動を行うとともに、二次災害防止に必要な警戒警備等の所要の措置をとる。

### 3 県

町から、救助活動について応援を求められたときは、救助活動を実施するとともに、隣接市町村、陸上自衛隊、その他関係機関に協力を要請し、万全を期する。

## 第28節 高層建築物災害応急対策計画

高層建築物等の災害に対処するため、関係機関は、それぞれの態様に応じた警防体制の整備を図るとともに、次の各種対策を実施する。

（主な実施機関） 粕屋南部消防本部、粕屋警察署、ガス取扱事業者

### 第1 粕屋南部消防本部

- 1 高層建築物に係る災害が発生した場合は、概ね次のとおり消防活動体制を確立する。
  - (1) 出場基準の決定
  - (2) 指揮本部の設定
  - (3) 危険度の判定
  - (4) 関係機関との通報、連携体制の確立
- 2 消防活動は、ガス漏れ事故及び火災等に留意し、各々必要な措置、又は対策を実施する。なお、人命救助は、他の活動に優先して行う。
  - (1) ガス漏洩事故
    - ア 現場到着時の措置  
消防隊は、情報収集に努めるとともに、ガス漏れ事故の発生箇所及び拡散範囲を推定し、直ちに災警戒区域を設定し、必要な措置を行う。
    - イ ガス漏れ場所への進入  
消防隊のガス漏れ場所への進入に当たっては、次の事項に留意する。
      - (ア) ガス検知器等による検知が、爆発下限界の30%に達した地点を進入限界区域とする。
      - (イ) 防火服を着装し、身体の露出部分をできる限り少なくするとともに、着衣を濡らして静電気の発生を防止する。
      - (ウ) 爆破に伴う爆風、飛散物等による被害を防止するため、窓、出入口等の開口部、無筋のパネル及びブロック壁の付近を避け、柱部又は鉄筋コンクリート壁等を体の遮蔽にするとともに、できる限りの低姿勢で進入する。
      - (エ) 火花を発生する機器の使用及びスイッチの操作により、火花を発生する機器等のスイッチ操作を厳禁する。  
なお、エアソーを用いて破壊活動を行う場合は、切断面に対し、注水活動を併用する。
    - ウ ガスの供給遮断  
ガスの供給遮断は、西部ガス株式会社等ガス事業者が行うものとする。  
ただし、消防隊が西部ガス株式会社等ガス事業者に先行して災害現場に到着し、西部ガスの到着が相当遅れることが予測され、かつ広範囲に渡り多量のガス漏洩があり、緊急、止むを得ないと認められるときは、消防隊がガスの供給を遮断することができるものとする。  
なお、消防隊がガスの供給を遮断したときは、直ちに、その旨を西部ガス株式会社等ガス取扱事業者等に連絡する。
    - エ ガスの供給再開  
遮断後のガスの供給再開は、現場最高指揮者に連絡の上、西部ガス株式会社等ガス取扱事業者等が行うものとする。
  - (2) 火災等
    - ア 人命救助  
人命救助は、最優先で行うものとするが、特に次の事項に留意する。
      - (ア) 救助活動体制の早期確立と実施時期
      - (イ) 活動時における出場小隊の任務分担
      - (ウ) 活動時における情報収集、連絡及び資機材の活用
    - イ 消火  
消火活動については、特に次の事項に留意する。
      - (ア) 高層建築物等の消防用設備の活用

- (イ) 活動時における出場小隊の任務分担
- (ウ) 浸水、水損防止対策
- (エ) 排煙、進入時等における資機材対策

## 第2 粕屋警察署

人命保護を最重点として、「本編 第2章 第7節 公安警備計画」(194 ページ) その他の関係計画に基づく所要の活動を行う。

### 1 現地指揮所等の設置

幹部の早期現場臨場により現場指揮体制を確立し、現地指揮所を設置する。

### 2 救出救護

被災者の有無の確認及びその速やかな救助活動と消防機関、救護機関等と連携した負傷者の救護搬送措置を行う。

### 3 避難誘導

避難経路、方向、避難先の明示と危険箇所の要員配置による各種資器材を活用した安全、迅速な避難誘導を行う。

### 4 警戒区域の設定

二次災害防止を図るための広範囲の警戒区域の設定を行う。

### 5 交通規制

救出救護活動及び復旧作業の迅速円滑を図るために必要な交通規制を実施する。

### 6 その他

町その他関係機関との連携による被害調査、事故原因の究明及び遺体の調査等所要の措置をとる。

## 第3 ガス取扱事業者

災害発生の場合は、関係機関と協力して二次災害防止のための措置を講ずる。

また、事前の申し合せにより、必要な場合は、消防機関においてガスの供給を停止することができるものとする。

## 第 29 節 地下空間災害応急対策計画

地下空間における被害を軽減するためには、情報の伝達、適切な避難誘導、災害を未然に防止するための活動等災害発生直前の対策が極めて重要である。特に、洪水時には避難することが重要であることから、情報が迅速かつ的確に伝わる必要がある。

このため、ビルの地下施設、地下駐車場等の地下空間の所有者、管理者、占有者（以下「地下空間の管理者等」という。）、河川管理者、県、町、消防機関、警察等は、地下空間における災害に対処するため、それぞれ体制を確立し、次に掲げる応急対策を実施する。

（主な実施機関） 町（防災土木部）、河川管理者、粕屋警察署、粕屋南部消防本部、関係機関、地下空間の管理者等、防災関係機関

### 第 1 浸水災害応急対策【町（防災土木部）、河川管理者、地下空間の管理者等、防災関係機関】

#### 1 洪水情報等の収集伝達

##### （1）町、県及び防災関係機関

町、県及び防災関係機関は、「本編 第 2 章 第 1 節 防災気象情報等伝達計画」（159 ページ）及び「同 第 2 節 被害情報等収集伝達計画」（164 ページ）に基づき、緊密な連携のもとに洪水情報等の収集伝達を図る。

##### （2）河川管理者

河川管理者は、特に被害を及ぼすおそれのある洪水等の状況については、防災行政無線等を活用し、県、関係町及び防災関係機関に対して迅速かつ確実に伝達する。

##### （3）町

町は、地下空間の管理者等に対して河川管理者等から得た情報を迅速かつ確実に伝達する。

##### （4）地下空間の管理者等

地下空間の管理者等は、気象情報、洪水情報等の収集に努めるとともに、利用者、従業員等に対して、逐次、それらの情報を伝達する。

#### 2 避難活動

##### （1）町

町は、特に必要と認めるときは、利用者等に対する避難のための勧告等を行うとともに、適切な避難誘導を実施するものとする。

なお、避難勧告等の伝達に当たっては、防災行政無線をはじめとした効果的かつ確実な伝達手段を複合的に活用し、迅速かつ確かな伝達に努めるものとする。

なお、避難勧告等の伝達に当たっては、町防災行政無線（同報系、戸別受信機を含む。）を始め、福岡県防災情報メール配信システム「防災メール・まもるくん」、テレビ、ラジオ（コミュニティFM放送を含む。）、携帯電話（緊急速報メール機能を含む。）、ソーシャルメディア、ワンセグ放送、Lアラート（災害情報共有システム）等のあらゆる伝達手段の複合的な活用を図り、対象地域の住民への迅速かつ確かな伝達に努めるものとする。

また、避難活動に当たっては、「本編 第 2 章 第 4 節 避難計画」（178 ページ）に基づき、迅速かつ円滑な避難の実施を図る。

##### （2）地下空間の管理者等

地下空間の管理者等は、浸水の危険があると認めるときは、速やかに利用者、従業員等の避難誘導を行う。

また、地下鉄、地下街、個別ビルが一体となった地下空間では、各組織の連携を図りながら、利用者等の円滑な避難誘導を行う。

#### 3 警戒等の活動

##### （1）水防管理者（町）

水防管理者（町）は、随時区域内の河川等を巡視し、水防上危険であると認められる箇所があるときは、直ちに当該河川等の管理者に連絡して必要な措置を求めるとともに、水防活動を行う。

## (2) 河川管理者

河川管理者は、河川堤防等の巡視を行い、水防上危険であると思われる箇所について応急対策活動を実施する。

## (3) 地下空間の管理者等

地下空間の管理者等は、浸水により被害が発生するおそれがあると認められるときは、防水扉、防水板、土のう等により浸水防止活動を行うとともに、消防機関等へ通報するものとする。

## 4 応急対策活動の実施

県、町及び関係機関は、収集連絡された情報に基づく判断により応急対策の実施体制を確立するとともに、「第3編 災害応急対策計画」(129 ページ) 及びそれぞれの定める計画に基づき、相互に緊密な連携を図りながら、被害拡大の防止、二次災害の防止、人命の救助・救急、医療活動等を実施する。

## 第2 ガス漏れ事故及び火災等応急対策【粕屋南部消防本部、粕屋警察署、西部ガス株式会社】

## 1 粕屋南部消防本部

## (1) 消防活動体制の確立

地下街に係る災害が発生した場合は、概ね次のとおり消防活動体制を確立する。

- ア 出場基準の決定
- イ 指揮本部の設定
- ウ 危険度の判定
- エ 関係機関との通報、連携体制の確立

## (2) 消防活動

消防活動は、ガス漏れ事故及び火災等の事故に区分し、各々必要な措置又は対策を実施する。なお、人命救助は、他の活動に優先して行う。

## ア ガス漏洩事故

## (ア) 現場到着時の措置

消防隊は、情報収集に努めるとともに、ガス漏れ事故の発生箇所及び拡散範囲を推定し、直ちに、火災警戒区域を設定し、必要な措置を行う。

火災警戒区域の設定範囲は、原則として、当該地下街全体及びガス漏れ場所から半径 100m 以上の地上部分に設定する。

## (イ) ガス漏れ場所への進入

消防隊のガス漏れ場所への進入に当たっては、次の事項に留意する。

- a ガス検知器等による検知が、爆発下限界の 30%に達した地点を進入限界区域とする。
- b 防火服を着装し、身体の露出部分をできる限り少なくするとともに、着衣を濡らして静電気の発生を防止する。
- c 爆破に伴う爆風、飛散物等による被害を防止するため、窓、出入口等の開口部、無筋のパネル及びブロック壁の付近を避け、柱部又は鉄筋コンクリート壁等を体の遮蔽にするとともに、できる限りの低姿勢で進入する。
- d 火花を発生する機器の使用及びスイッチの操作により、火花を発生する機器等のスイッチ操作を厳禁する。

なお、エアソーを用いて破壊活動を行う場合は、切断面に対し、注水活動を併用する。

## (ウ) ガスの供給遮断

ガスの供給遮断は、西部ガス株式会社等ガス事業者が行うものとする。

ただし、消防隊が西部ガス株式会社等ガス事業者に先行して災害現場に到着し、西部ガス株式会社等ガス事業者の到着が相当遅れることが予測され、かつ、広範囲にわたり多量のガス漏洩があり、緊急、止むを得ないと認められるときは、消防隊がガスの供給を遮断することができるものとする。

なお、消防隊がガスの供給を遮断したときは、ただちに、その旨を西部ガス株式会社等ガス事業者に連絡する。

## (エ) ガスの供給再開

遮断後のガスの供給再開は、現場最高指揮者に連絡の上、ガス取扱事業者等が行うものとする。

イ 火災等

(ア) 人命救助

人命救助は、最優先で行うものとするが、特に次の事項に留意する。

- a 救助活動体制の早期確立と実施時期
- b 活動時における出場小隊の任務分担
- c 活動時における情報収集、連絡及び資機材の活用

(イ) 消火

消火活動については、特に次の事項に留意する。

- a 地下街の消防用設備の活用
- b 活動時における出場小隊の任務分担
- c 浸水、水損防止対策
- d 排煙、進入時等における資機材対策

**2 粕屋警察署**

人命保護を最重点として、「本編 第2章 第7節 公安警備計画」(194 ページ)及びその他の関係計画に基づく所要の活動を行う。

(1) 現地指揮所等の設置

幹部の早期現場急行により現場指揮体制を確立し、現地指揮所を設置する。

(2) 救出救護

被災者の有無の確認及びその速やかな救助活動と消防機関、救護機関等と連携した負傷者の救護搬送措置を行う。

(3) 避難誘導

避難経路、方向、避難先の明示と危険箇所の要員配置による各種資器材を活用した安全、迅速な避難誘導を行う。

(4) 警戒区域の設定

二次災害防止を図るための広範囲の警戒区域の設定を行う。

(5) 交通規制

救出救護活動及び復旧作業の迅速円滑を図るために、必要な交通規制を実施する。

(6) その他

町その他関係機関との連携による被害調査、事故原因の究明及び遺体検視等所要の措置をとる。

**3 ガス取扱事業者**

災害発生の場合は、関係機関と協力して二次災害防止のための措置を講ずる。

(1) 緊急の場合には、特定の地下街に設けた緊急遮断弁、又は地上操作遮断弁等により、ガスの供給を停止する。

(2) 事前の申し合せにより、必要な場合は、消防機関においてガスの供給を停止することができるものとする。

## 第30節 二次災害防止計画

危険物・毒劇物等の漏洩等の二次災害及び降雨等に伴う二次災害に対する活動を定める。

〈主な実施機関〉 施設管理者、粕屋警察署、粕屋南部消防本部、町（防災総務部・防災土木部）

### 第1 危険物・毒劇物取扱施設等の応急措置【施設管理者、粕屋南部消防本部、粕屋警察署】

大規模な災害により、危険物、火薬、高圧ガス、放射性物質、毒劇物等の施設が損傷し、火災、爆発、流出等の災害発生した場合は、従業員や周辺地域住民等に対して重大な被害を与えるおそれがある。これらの被害を最小限に留めるため、関係機関は相互に協力し、災害の拡大防止及び従業員、周辺地域住民等の安全確保に必要な対策を講ずるものとする。

#### 1 高圧ガス保管施設の応急措置

高圧ガス保安法により規則を受ける高圧ガス関係の事業所に災害が発生した時、又は火災、水災等により危険な状態になった時は、施設の責任者に対して、次に掲げる措置を講ずるとともに、これらの事態を発見した者は、直ちにその旨を都道府県知事、又は警察官、消防吏員、若しくは消防団員に届け出なければならない。また、各機関の応急措置については、次のとおりとする。

##### (1) 応急措置（施設の管理者）

- ア 製造作業を中止し、必要に応じ施設内のガスを安全な場所に移し、又は放出し、この作業に必要な作業員のほかは退避させる。
- イ 貯蔵所又は充填容器が危険な状態になった時は、応急処置を行いながら、直ちに充填容器を安全な場所に移す。
- ウ 上記の措置を講ずることができない時は、従業者、又は必要に応じて付近の住民に退避させるよう警告する。
- エ 充填容器が外傷、又は火災を受けた場合には、充填されている高圧ガスを安全な場所で廃棄し、又はその充填容器とともに損害を他に及ぼすおそれのない水中に沈めるか、若しくは地中に埋める。

##### (2) 応急措置（粕屋南部消防本部）

- ア 必要に応じて保安措置等について、指導を実施する。
- イ 保管施設の破損に伴う被害の拡大を防止するため、県並びに関係機関と連絡を密にして、地域防災組織（高圧事業所の相互応援組織）及び事業所の自衛消防組織に対し、必要な指示を行うとともに、警戒区域を設定して消防活動を実施する。

##### (3) 応急措置（粕屋警察署）

- ア 粕屋警察署災害警備基本計画に基づき、応急措置をとる。
- イ 警察官は、高圧ガス保安法第36条第2項又は同法第63条第1項の届出を受理したときは、速やかにその旨を県知事に通報しなければならない。

#### 2 石油类等危険物保管施設の応急措置

関係事業所の管理者、危険物保安監督及び危険物取扱者に対して、次に掲げる措置を当該危険物施設の実態に応じて講ずるとともに、これらの事態を発見した者は、直ちにその旨を消防署、町長の指定した場所、警察署、又は海上警備救難機関に通報しなければならない。また、各機関の応急措置については、次のとおりとする。

##### (1) 応急措置（粕屋南部消防本部）

- ア 危険物の流出あるいは爆発等のおそれがある作業及び移送を停止するとともに、施設の応急点検と出火等の防止措置を図る。
- イ 混触発火等による火災の防止措置と初期消火活動要領、並びにタンク破壊等による流出及び異常反応、浸水等による広域拡散の防止措置と応急対策を行う。
- ウ 危険物による災害発生時の自衛消防組織等の活動要領に基づいて応急対策を行う。
- エ 災害状況の把握及び状況に応じた従業員、周辺地域住民の人命への安全措置及び警戒区域の設定並びに防災関係機関との連携活動を行う。
- オ 消防活動は、消防計画に基づき行う。

(2) 応急措置（粕屋警察署）

粕屋警察署災害警備基本計画に基づき、応急措置をとる。

**3 火薬類保管施設の応急措置**

火薬類取締法により、火薬類保管施設が火災、水災等により危険な状態になった時は、製造保安責任者その他施設の責任者に対して、次に掲げる措置を講ずるとともに、これらの事態を発見した者は、直ちにその旨を警察官、消防吏員、若しくは消防団員、又は海上保安官に届け出なければならない。また、各機関の応急措置については、次のとおりとする。

(1) 応急措置（施設の責任者）

- ア 保管又は貯蔵中の火薬類を安全地域に移す余裕のある場合は、速やかにこれを安全な場所に移し、見張り人をつけて、関係者以外の者が近づくことを禁止する。
- イ 道路が危険であるか、又は搬送の余裕が無い場合は、火薬類を付近の水耕等の水中に沈めるなど、安全な措置を講ずる。
- ウ 搬出の余裕がない場合には、火薬庫にあっては、入口等を目貼で安全に密閉し、木部には消火措置を講じ、爆発により危害を受けるおそれのある地域は全て立入禁止の措置をとり、危険区域の住民等の避難させるための措置を講ずる。

(2) 応急措置（粕屋南部消防本部）

- ア 火災に際しては、誘発防止のため、延焼拡大を阻止するなど、消防計画に定める消防活動を行う。
- イ 施設の責任者及び現場の消防責任者と連携して、応急対策の実施に当たるとともに、警戒区域等を設定する。

(3) 応急措置（粕屋警察署）

粕屋警察署災害警備基本計画に基づき、応急措置をとる。

**4 毒物・劇物保管施設の応急措置**

毒物・劇物保管施設を有する各機関の応急措置については、次のとおりとする。

(1) 応急措置（粕屋南部消防本部）

- ア 火災に際しては、施設責任者と連絡を密にして、警戒区域の設定を図るとともに、施設の延焼を阻止し、汚染区域の拡大を防止する。
- イ 消防活動は、消防計画に基づき行う。

(2) 応急措置（粕屋警察署）

粕屋警察署災害警備基本計画に基づき、応急措置をとる。

(3) 応急措置（粕屋保健福祉事務所）

- ア 保管施設等の責任者に対して、危害防止のための応急措置を講じるよう指示し、その毒物、劇物の危害の及ぶ危険区域を指定して、警察・消防機関と協力して、交通遮断、緊急避難、広報活動等の必要な措置をとる。
- イ 危険区域は、危害のおそれが消滅するまで、関係者以外の立入りを禁止して、被害の拡大を防止し、除毒方法を講じて、早急に復旧するように努める。
- ウ 危険区域の立入り禁止の解除に当たっては、粕屋南部消防本部及び警察署と十分な連絡をとり、混乱のないように措置する。

**5 危険物等輸送車両の応急措置**

危険物等輸送車両を有する各機関の応急措置については、次のとおりとする。

(1) 応急措置（粕屋南部消防本部）

- ア 事故通報等に基づきその状況を把握のうえ、交通規則等について関係機関と密接な情報連絡を行うとともに、必要に応じて地域住民への広報活動や警戒区域に対する規制等を行う。
- イ 危険物輸送車両の関係者に対し必要に応じて、一時使用停止、又は使用制限の緊急措置命令を発する。

(2) 応急措置（粕屋警察署）

粕屋警察署災害警備基本計画に基づき、応急措置をとる。



## 第2 降雨等に伴う二次災害の防止【町（防災総務部・防災土木部）】

町、県及び関係機関は、降雨等による二次的な水害・土砂災害、建築物被害の危険を防止することとする。

このため町及び県は、降雨等による二次的な水害・土砂災害・宅地災害等の危険箇所の点検を、地元在住の専門技術者（コンサルタント、県・町職員のOB等）、福岡県防災エキスパート会、福岡県砂防ボランティア協会、斜面判定士等へ協力要請するほか、国のアドバイザー制度（※）を活用して行うものとする。その結果、危険性が高いと判断された箇所については、関係機関や住民に周知を図り、不安定土砂の除去、仮設防護柵の設置等の応急工事、適切な警戒避難体制の整備などの応急対策を行うとともに、災害の発生のおそれのある場合は、速やかに適切な避難対策を実施するものとする。

また、建築物等への被害があり、有害物質の漏えい及び石綿の飛散が懸念される場合は、有害物質の漏えい及び石綿の飛散を防止するため、施設の点検、応急措置、関係機関への連絡、環境モニタリング等の対策を行うものとする。

※アドバイザー制度：(社)全国防災協会が学識経験者、土木研究所、国土地理院からなるアドバイザーを委嘱し、二次災害の防止に関して助言を行う制度

## 第31節 農業用施設等災害応急対策計画

町、県及び関係機関は、災害時において農業用施設や農産物等の被害の実情を早期に調査し、応急復旧を図る。

（主な実施機関） 町（防災土木部）

### 第1 農業用施設応急対策【町（防災土木部）、関係機関】

- 1 かんがい排水施設の被害状況を速やかに把握するとともに、被害の程度に応じ施設の管理者に対し、必要な指示を行って処置させるとともに、事後の本復旧が速やかに進行するよう努める。
- 2 出水等により広範囲に渡る冠水の危険がある場合は、関係機関と即時に連絡をとり、災害区域全体の総合調整の上、施設の応急対策を実施する。
- 3 湛水被害の恐れがある南里水路周辺については、大井堰、サンデ堰を中心に巡回し、転倒堰が倒伏しているか、確認・点検する。

#### 4 ため池施設災害応急対策

ため池は、万一、災害により施設設備が被害を受けた場合、下流域に大きな二次災害を発生させるおそれがある。町及び県は、これらの災害に円滑に対応するための措置を講ずる。

##### (1) 県の実施する対策

ア ため池が決壊した場合、もしくは決壊のおそれが生じた場合は、速やかに市町村等から、位置及び被害状況等を把握するための情報を入手する。

イ 応急工事が早急に実施できるよう町及び関係機関を指導し、協力する。

##### (2) 町の実施する対策

ア ため池が決壊した場合、もしくは決壊のおそれがある場合は、速やかに県、関係機関へ通報する。

イ 人命を守るため、ため池下流の住民を安全な場所へ避難させる。

ウ 被害を拡大させないよう早急に応急工事を実施し、必要があれば県に協力を要請する。

##### (3) 関係機関の実施する対策

ア 管理団体において、ため池に決壊のおそれが生じた場合、住民の避難が迅速に行えるよう速やかに町に通報する。

イ 堤体に亀裂等が確認され決壊のおそれが生じた場合、緊急に取水施設を操作し貯留水を放流する。

ウ 町が実施する応急対策について協力する。

### 第2 農作物応急対策【町（防災土木部）】

#### 1 災害対策技術の指導

町は、被害を最小限に喰い止めるため、福岡農林事務所、北筑前普及指導センター、粕屋農業協同組合の指導関係者と協力して対策技術の指導を行うものとし、必要に応じて県関係課及び農林業総合試験場等試験研究機関より指導を仰ぐ。

#### 2 野菜の応急措置

##### (1) 干害対策

ア 冠水を実施する。

イ マルチや敷きわら等により土壌の乾燥を抑える。

ウ 果菜類では若どりを実施し、草勢の維持を図る。

エ 乾燥すると害虫の発生が多いので害虫予防のための薬剤を散布する。

オ 被害の程度によりまき直しや改植を実施する。

##### (2) 水害、台風対策

ア 収穫可能なものは早目に収穫する。

イ 株元が露出したり、土壌が固結した場合は、排水後株元への土寄せを実施する。

- ウ 草勢が弱っている場合は、窒素質肥料の葉面散布を行う。
- エ 茎葉に付着した土砂を洗浄し、病害虫防除のため薬剤を散布する。
- オ 被害の程度によっては、まき直しや改植を実施する。

### 3 花きの応急対策

#### (1) 干害対策

- ア 敷きわら、敷草等により土壌の乾燥を抑え、可能な限り又は灌水を実施する。
- イ 草勢が弱っている場合は、液肥を灌水に加用する。
- ウ 被害の程度によっては、まき直しや改植を実施する。

#### (2) 水害、台風対策

- ア 株元が露出した場合は、排水後土寄せを実施する。
- イ 茎葉に付着した汚泥を洗い流し、薬剤を散布する。
- ウ 圃場周辺に防風施設を設置し、ハウスは補強を行う。



## 第4編 災害復旧・復興計画



# 第4編 災害復旧・復興計画

## 第1章 災害復旧・復興の基本方針

### 第1節 基本方針

現在の科学技術では、災害が発生する前にその規模、発生時期及び場所を予測したり災害を防止することは困難であり、したがって、一たび大規模な災害が発生した場合には、多大な人命及び財産を失うことも十分想像されるところである。

こうした場合に最も急務とされるのは、甚大な災害により住み慣れた住居や財産を失った被災者の生活の再建であることから、対策としては被災者の生活再建及び経済の復興を基本に、次に掲げる事項に留意しながら、関係機関と連携して迅速かつ円滑な復旧・復興を図るものとする。

- 1 被災者が安心して日常生活を送れるよう、生活の早期安定のためのきめ細かな支援を行う。
- 2 被災の状況、地域の特性、関係公共施設管理者の意向等を勘案しつつ、迅速な原状復旧を目指すか、又は更に災害に強いまちづくり等の中長期的課題の解決をも図る計画的復興を目指すかについて早急に検討し、復旧・復興の基本方向を定める。必要な場合は、これに基づき、復興計画を策定する。
- 3 被災地の復旧・復興は、住民の意向を尊重しつつ、県及び町が主体的に取り組むとともに、国から支援を受けるという役割分担のもと、協同して計画的に行う。その際、男女共同参画の観点から、復旧・復興のあらゆる場・組織に女性の参画を促進するものとする。併せて、障がいのある人、高齢者等の要配慮者の参画を促進するものとする。
- 4 災害により地域の社会経済活動が低下する状況に鑑み、可能な限り迅速かつ円滑な復旧・復興を図るものとする。

### 第2節 災害復旧・復興計画の構成

災害復旧・復興計画の構成は、次のとおりである。

第18図 災害復旧・復興計画構成図



## 第2章 災害復旧事業の推進

大規模災害発生後の緊急に実施すべき災害応急対策に一定の目途が立った後、被災施設の復旧に当たっては、原状復旧を基本にしつつも、再度災害発生防止等の観点から可能な限り改良復旧を行うものとする。

なお、災害復旧事業の実施に当たっては、あらかじめ定めた物資、資材の調達計画及び人材の広域応援等に関する計画を活用しつつ、関係機関が緊密に連携し、可能な限り迅速かつ円滑に被災施設の復旧事業を行い、又は支援するものとする。

県は、著しく異常かつ激甚な災害が発生し、緊急災害対策本部が設置された災害（以下「特定大規模災害」という。）等を受けた町又は町長から要請があり、かつ町の工事の実施体制等の地域の実情を勘案して円滑かつ迅速な復興のため必要があると認めるときは、その事務の遂行に支障のない範囲で、町又は町長に代わって工事を行うことができる権限代行制度により、被災した町に対する支援を行う。

県は、特定大規模災害等を受けた町から要請があり、かつ、地域の実情を勘案して必要と認めるときは、その事務の遂行に支障のない範囲内で、町に代わって、円滑かつ迅速な復興を図るために必要な都市計画の決定等を行うものとする。

また、特定大規模災害からの復興のために必要な場合、県は関係行政機関又は関係地方行政機関に、町は関係地方行政機関に、職員の派遣を要請するものとする。

〈主な実施機関〉 国、県、町、警察、指定地方行政機関

### 第1節 復旧事業計画

被災施設の復旧に当たっては、被災施設の重要度、被災状況等を勘案の上、災害復旧事業計画を策定し、早期に適切な復旧を図るものとする。

#### 第1 公共土木施設災害復旧事業計画

河川、砂防設備、治山施設、道路、橋梁について災害発生の原因を追及し、関係機関との総合的連携の下に、迅速かつ適切な復旧事業を施行し、さらに、復旧事業を施行することを必要とする施設の新設改良等を併せて行うことにより災害の再発を防止する。

特に、地盤の緩みにより、土砂災害の危険性が高まっている箇所については、二次的な土砂災害防止の観点から、可能な限り土砂災害防止対策を行うものとする。

#### 第2 農林水産業施設災害復旧事業計画

農地、農業用施設、林業用施設及び共同利用施設の復旧については、農林水産業施設災害復旧事業費国庫補助の暫定措置に関する法律（昭和25年法律第169号）に基づき、関係機関との総合的連携の下、迅速に復旧事業が施行されるよう努めるものとする。

また、災害復旧事業のみでは将来、復旧施設が再度災害を被るおそれがある場合には、復旧施設又はこれに関連する施設を改良するために災害復旧事業と併せ行う災害関連事業により、再度災害発生を防止に努めるものとする。

#### 第3 都市施設災害復旧事業計画

都市計画区域における街路、公園、下水道等の災害、市街地における土砂堆積等について早期復旧を図る。

復旧に当たっては、都市環境の整備、都市の防災構造化の推進を指導する。

#### 第4 公営住宅災害復旧事業計画



住民生活の安定を図るため、公営住宅法（昭和26年法律第193号）の規定に基づき、迅速かつ適切な公営住宅の建設を進めるものとする。

## 第5 公立文教施設災害復旧事業計画

- 1 児童、生徒に対する正常な教育を実施するため、迅速かつ適切な復旧を促進する。
- 2 再度災害発生防止のため、原因を検討し、不燃堅牢構造化、防災施設の設置等を図る。
- 3 被災した学校施設の復興に当たり、学校の復興とまちづくりの連携を推進し、安全・安心な立地の確保、学校施設の防災対策の強化及び地域コミュニティの拠点形成を図るものとする。

## 第6 社会福祉及び児童福祉施設災害復旧事業計画

- 1 施設の性格上緊急に復旧する必要があるため、国及び県による補助、その他関係機関の融資を促進する。
- 2 再度災害発生を防止するため設置場所、構造その他防災施設等について十分検討する。

## 第7 医療施設災害復旧事業計画

住民の健康を増進し、公衆衛生の向上を図るため、迅速かつ適切な復旧計画により早期復旧を促進する。

## 第8 公営企業災害復旧事業計画

住民及び社会経済に与える影響を勘案して早期復旧を促進する。

## 第9 公用財産災害復旧事業計画

行政的、社会的な影響を勘案して早期復旧を促進する。

## 第10 ライフライン・交通輸送機関災害復旧事業計画

特に、住民の日常生活と密接な関係があるので早期復旧を促進し、可能な限り地区別の復旧予定時期を明示するものとする。

## 第11 文化財災害復旧事業計画

文化財が国民の貴重な財産であることに鑑み、迅速かつ適切な復旧を促進する。

## 第12 復旧・復興事業からの暴力団排除活動【県（生活安全課、関係各課）、警察本部（組織犯罪対策課）】

警察は、暴力団等の動向把握を徹底し、復旧・復興事業への参入・介入の実態把握に努めるとともに、関係行政機関、被災地方公共団体、業界団体等に必要な働きかけを行うなど、復旧・復興事業からの暴力団排除活動の徹底に努めるものとする。

## 第2節 都市公共施設等の復旧計画

原則として原形復旧とするが、事後の災害に対処するため、必要に応じ、より耐災害性等の高いものに改良して復旧を行う。

- 公共土木施設災害復旧事業計画
- 農林水産施設災害復旧事業計画
- 都市災害復旧事業計画
- 上下水道災害復旧事業計画
- 住宅災害復旧事業計画
- 社会福祉施設災害復旧事業計画
- 公立医療施設災害復旧事業計画
- 学校教育施設災害復旧事業計画
- 社会教育施設災害復旧事業計画
- その他の災害復旧事業計画

### 第1 ライフライン施設

#### 1 水道施設【町（防災土木部）】

応急復旧が一段落し、給水が確保された段階で、水道事業の正常化を図るため総合的に施設の復旧を図る。

##### (1) 復旧対策

復旧工事は、特に次の点に留意して進める。

- ア 施設の強化を図る。
- イ 管路は多系統化、ブロック化及びループ化を基本とする。

##### (2) 漏水防止対策

- ア 漏水調査を実施する。
- イ 調査に基づき、漏水修理計画を作成し実施する。  
この場合は、次の点に留意する。

- (ア) 漏水の多発している管路は敷設替えを行う。
- (イ) 修理体制を整備し、断水時間の短縮、住民への広報、保安対策に万全を期する。

#### 2 下水道施設【町（防災土木部）】

復旧に当たっては、被害の状況等を十分に検討し、原型復旧にとどまらず、将来における災害発生を防止するのに必要な施設の新設、又は改良及び関連する事業を積極的に取り入れた公共下水道復旧計画を策定し、その上で復旧の難易度を勘案し、復旧効果の大きなものから実施する。

#### 3 電力施設【九州電力株式会社、九州電力送配電株式会社】

原則として、人命に関わる施設、対策の中核である官公署、民心安定のために重要な報道機関、避難所等の施設について優先的に復旧計画を立てるが、被災の状況、施設復旧の難易度を勘案し、電力供給上復旧効果の大きいものから復旧を実施する。

##### (1) 送電設備

ア 送電線路の復旧順位は、次のとおりである。

- (ア) 全回線送電不能の主要線路
- (イ) 全回線送電不能のその他の線路
- (ウ) 一部回線送電不能の重要線路
- (エ) 一部回線送電不能のその他の線路

イ 関係保安電話線に同時に事故が発生した場合、送電線の復旧を優先的に行うが、いずれの方法によっても連絡不能のときは、必要最小限の連絡確保を送電線路の復旧と同時に行う。

##### (2) 変電設備

ア 主要幹線の復旧に関する送電用変電所

イ 中間変電所

ウ 重要施設に配電する配電用変電所

(ア) 通信設備

a 給電指令回線並びに制御及び測定回線

b 保守用回線

c 業務用回線

(イ) 配電設備

市町村、県、警察、消防、水道、ガス、鉄道等重要施設に対しては優先的に送電するなど、各所ごとに具体的に復旧順位を定めておく。

#### 4 ガス施設【ガス取扱事業者】

ガス施設の復旧対策は、顧客の安全を第一に考えた上で、供給区域の復旧状況に併せて可能な限り速やかにガスの製造・供給を再開する。

復旧措置に関しては、各供給事業者が定める計画に基づき復旧活動を行う。

#### 5 通信施設【西日本電信電話株】

電話施設の復旧については、次のような基本方針に基づき実施される。

- (1) 被災した通信回線の復旧工事は公共機関を優先し、あらかじめ定められた順位に従って実施する。
- (2) 被災の再発を防止するため、被害を受けた原因を設計、物品、工法等について分析し、各々の原因に応じた改善措置をとるとともに、必要な防災設計を行う。

#### 6 放送施設・設備【粕屋町(行政区)】

本放送施設は、住民への重要な情報伝達手段であり、他のライフライン施設と同様に速やかな復旧活動を開始する。復旧活動においては、関係区長へ協力を要請し、速やかに行う。

## 第2 道路・橋梁【国、県、町（防災土木部）】

道路管理者は、道路、橋梁及び道路付属物が被害を受けた場合は、被害状況を速やかに調査し、公益占有物件等の復旧計画と調整の上、被害を受けた施設を復旧する。

なお、公共の安全確保上、緊急に復旧を行う必要のある対象は、次のとおりとする。

- 1 道路の埋没、又は損壊により交通が不可能、又は著しく困難であるもの
- 2 道路の埋没、又は損壊で、これを放置することにより二次被害を生ずるおそれがあるもの

## 第3 鉄道施設【九州旅客鉄道株】

鉄道施設は、被災後の都市機能の確保や各種の復旧対策の遂行上、重要な役割を果たすことから、早急な復旧が望まれる。このため、各鉄道機関は応急対策の終了後、速やかに被害原因等の調査分析を行い、この結果に基づき、再び同様な被害を受けることのないよう、本復旧計画を立てる。

なお、復旧作業は、所定の計画に基づき、迅速かつ適切に実施する。

## 第4 河川管理施設【県、町（防災土木部）】

各施設管理者の責任の下、被害状況を速やかに調査し、復旧を行う。特に、公共の安全確保上、緊急に復旧を行う必要のある対象は、次のとおりである。

- 1 堤防の浸食、護岸・天然河岸の損壊で、住民の日常生活に重大な影響を与えているもの
- 2 堤防浸食・護岸等の損壊で、堤防決壊のおそれのあるもの
- 3 河川の堤防・護岸等の脚部の深掘れで、根固めをする必要があるもの
- 4 河川の埋そくで、流水の疎通を著しく阻害するもの
- 5 護岸、床止、水門、樋門、樋管又は天然の河岸の全壊、又は決壊で、これを放置すると著しい被害を生じるおそれのあるもの

## 第5 その他の公共施設【町（防災総務部・防災土木部・防災教育部）】

学校等の公共施設は多くの住民に影響を与えるため1日も早く復旧されるよう、被害状況に基づき復旧計画を作成し、計画的かつ技術的な復旧活動を推進する。

## 第6 農業施設【町（防災土木部）】

農業用施設管理者は、管理する施設が被害を受けた場合は、被害状況を速やかに調査し、応急復旧及び本復旧を行う。特に、公共性を含めた農業生産基盤上、緊急に行う必要のある対象は、次のとおりである。

### 1 用水施設

- (1) 用水路等の破壊、決壊で、これを放置すると農業生産基盤に重大な影響を与えるもの
- (2) 用水路護岸の破壊で、決壊のおそれのあるもの

### 2 道路施設

農業用道路等が被害を受け、地域住民及び農業生産基盤に重大な影響を与えるもの

### 3 排水施設

- (1) 堤防の破壊、護岸の決壊で、地域住民及び農業生産基盤に重大な影響を与えるもの
- (2) 護岸等の決壊で、破堤のおそれのあるもの
- (3) 被害を受けた排水施設について、放置すると著しい被害を生じるおそれのあるもの

## 第7 公共土木施設【町（防災土木部）】

道路や橋梁等以外の公共土木施設である地すべり防止施設や、急傾斜地崩壊防止施設等が被害を受けた場合は、管理者は被害状況を速やかに調査し、復旧を行う。特に、公共の安全確保上、緊急に復旧を行う必要のある対象は、次のとおりである。

### 1 地すべり防止施設

地すべり防止施設の被災で、これを放置すると、人家、公共施設に被害を生じるおそれのあるもの、又はその他著しい被害を生じるおそれのあるもの。

### 2 急傾斜地崩壊防止施設

急傾斜地崩壊防止施設の被災で、これを放置すると、人家、公共施設に被害を生じるおそれのあるもの、又はその他著しい被害を生じるおそれのあるもの。

## 第3節 激甚災害の指定

激甚災害に対処するための特別の財政援助等に関する法律（昭和37年法律第150号。以下「激甚法」という。）は、著しく激甚である災害（以下「激甚災害」という。）が発生した場合における国の地方公共団体に対する特別の財政援助、又は被災者に対する特別の助成措置について規定している。

著しく激甚な災害が発生すると、被災地は壊滅的な打撃を受け、応急措置や災害復旧に要する経費が著しく過重になるばかりでなく、被災者も復興の意欲を失うほど疲弊してしまうことが予想される。

したがって、そうした大規模な災害が発生した場合は、応急措置及び災害復旧を迅速かつ適切に行うため、早期に激甚法に基づく財政援助及び助成措置を受けることが必要となる。

### 第1 激甚災害の指定手順

激甚法第2条では、「国民経済に著しい影響を及ぼし、かつ、当該災害による地方財政の負担を緩和し、又は被災者に対する特別の助成を行うことが特に必要と認められる災害が発生した場合には」、内閣総理大臣が中央防災会議に諮った上で、政令によりその災害を「激甚災害」として指定することとなっている。

激甚災害としての適否及びどの措置を適用するか具体的な判断基準は、中央防災会議の「激甚災害指定基準」（昭和37年12月7日中央防災会議決定）、又は「局地激甚災害指定基準」（昭和43年11月22日中央防災会議決定）によることとなっている。

激甚な災害が発生すると、関係省庁が所管事項についての被害額等を把握し、被害状況を取りまとめ、激甚災害としての該当の適否、適用措置について政府原案が作成される。これを中央防災会議に諮った上で、閣議を経て政令が公布、施行されることとなる。

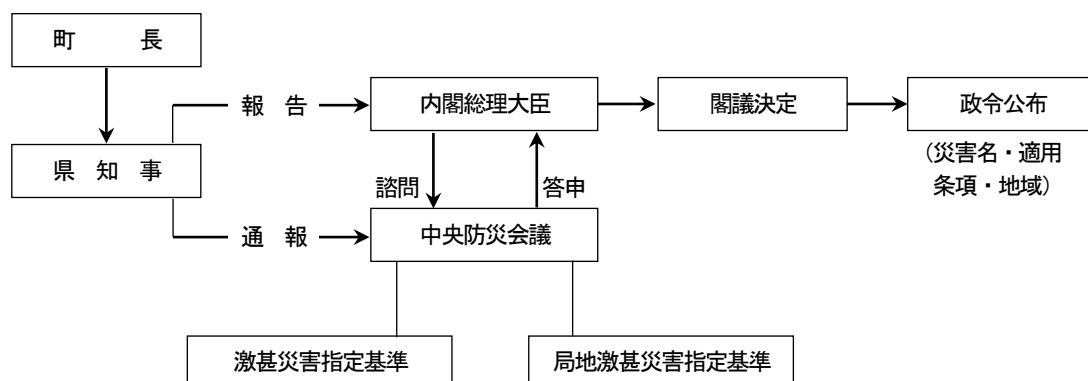
### 第2 激甚災害指定の手続【町（防災総務部）】

激甚災害の指定の手続は、次のとおり行われることになる。

- 1 町長は、災害が発生した場合は、速やかにその被害の状況及びこれに対してとられた措置の概要を県知事に報告する。
- 2 県知事は、町長からの報告内容により、必要と認めた時は内閣総理大臣に報告する。（災害対策基本法第53条）
- 3 内閣総理大臣は、県知事の報告に基づき、必要と認めた時は中央防災会議の意見を聞いて、激甚災害として指定すべき災害かどうか判断する。
- 4 この場合、中央防災会議は、内閣総理大臣に答申するに際し、「激甚災害指定基準」または「局地激甚災害指定基準」に基づいて、激甚災害として指定すべきかどうかを答申する。

以上のように行われる手続きの流れを図に示すと、次のとおりになる。

第19図 激甚災害指定手続きの流れ



### 第3 激甚災害に関する被害状況等の報告【町（防災総務部）】

町長は、激甚災害指定基準、又は局地激甚災害指定基準を十分考慮して、災害状況等を県知事へ報告する。

被害状況等の報告は、災害が発生した時から当該災害に対する応急措置が完了するまでの間、次に掲げる事項について行う。

- 1 災害の原因
- 2 災害が発生した日時
- 3 災害が発生した場所又は地域
- 4 被害の程度（災害対策基本法施行規則別表第1に定める事項）
- 5 災害に対しとられた措置
- 6 その他必要な事項

### 第4 激甚災害指定の基準【町（防災総務部）】

激甚災害については、「激甚災害指定基準」（昭和37年12月7日・中央防災会議決定、後に数次の追加改正あり）と、「局地激甚災害指定基準」（昭和43年11月22日・中央防災会議決定）の2つの指定基準がある。

資料編「3-13 激甚災害指定基準」参照

資料編「3-14 局地激甚災害指定基準」参照

### 第5 特別財政援助額の交付手続【町（防災総務部）】

町長は、激甚災害及び局地激甚災害の指定を受けた場合は、速やかに関係調書等を作成し、県各部に提出する。

### 第6 激甚災害に関する調査報告【町（防災総務部）】

- 1 町  
町は、町の区域内に災害が発生した場合には、災害対策基本法第53条第1項の規定により、速やかにその被害状況等を県に報告する。
- 2 県  
県は、町からの被害状況等を検討の上、激甚災害の指定を受ける必要があると思われる事業について、被害額、復旧事業に要する負担額、その他激甚法に定める事項について、速やかに調査する。

### 第7 激甚災害の指定促進

大規模な災害が発生した場合には、激甚法に基づく激甚災害の早期指定が復旧事業の進捗状況に大きく影響を及ぼすことに鑑み、県は、町からの報告及び前記の調査結果に基づき、激甚災害の指定が必要と判断した場合には、国の関係省庁との連絡を密にし、早期指定の促進を図る。

## 第3章 被災者等の生活再建等の支援

災害時には、多くの人が罹災し、住居や家財の喪失、経済的困窮、或いは生命の危険にさらされ、地域社会が混乱に陥る可能性があり、速やかな災害復旧を妨げる要因となる。そのため、災害時の人心の安定と社会秩序の維持を図ることを目的として、民生安定のための緊急措置を講ずるものとする。

なお、被災者等の生活再建に向けて、住まいの確保、生活資金等の支給やその迅速な処理のための仕組みに加え、生業や就労の回復による生活資金の継続的確保、コミュニティの維持回復、心身のケア等生活全般に亘ってきめ細かな支援を講じる必要がある。そのためにも、災害ボランティアセンターから災害復興支援センターへの移行や、生活支援相談員等の配置を行い、被災者等に寄り添った支援に努める。

町は、災害の状況を迅速かつ的確に把握するとともに、各種の支援措置を早期に実施するため、災害による住宅等の被害の程度の認定や罹災証明の交付の体制を確立し、速やかに、住宅等の被害の程度を認定し、被災者に罹災証明を交付するよう努めるとともに、積極的な被災者台帳の作成及び活用を図るものとする。

住家等の被害の程度を調査する際は、必要に応じて、航空写真、被災者が撮影した住家の写真、応急危険度判定の判定結果等を活用するなど、適切な手法により実施するものとする。また、保健師・ケアマネージャーのチーム編成をし、仮設住宅を訪問し、心のケア（自殺対策等）を図る。

町は、平常時から、被災者支援を担当する部局を明確化し、被災者支援の仕組みの整備等に努めるものとする。

なお、町は、被災者生活再建支援金の支給に係る被災者からの申請を迅速かつ的確に処理するため、体制の整備等を図るよう努めるとともに、被災者生活再建支援法の適用条件に満たない規模の自然災害が発生した際に、同法の趣旨を踏まえ、独自の支援措置を講じることができるよう、必要な措置を講じるよう努めるものとする。

（主な実施機関） 町（防災総務部・防災住民部・防災福祉部）、国、県、関係機関

### 第1節 罹災証明書の発行

町長は、災害の被災者から申請があったときは、その災害による被害戸数等に関わらず、遅滞なく、住家の被害、その他町長が定める種類の被害の状況を調査し、当該災害による被害の程度を証明する罹災証明書を交付するものとする。

また、罹災証明書の交付に必要な業務の実施体制の確保を図るため、住家被害の調査や罹災証明書の交付の担当部局を定め、被害状況調査について専門的な知識及び経験を有する職員の育成、罹災証明書の交付に関する規程や様式の準備、関係職員が事務処理に当たって参照できる簡便なマニュアルの作成、他の地方公共団体又は民間団体との連携の確保、応援の受入れ体制の構築、その他必要な措置を講じるよう努めるものとする。なお、罹災証明書の発行事務は、防災総務部（総務班）が行う。

町は、効率的な罹災証明書の交付のため、当該業務を支援するシステムの活用について検討するものとする。県は、罹災証明書を迅速に発行するための市町村の体制強化を促進するよう努めるものとする。

県は、災害による住家等の被害の程度の調査や罹災証明書の交付について、被害の規模と比較して被災市町村の体制・資機材のみでは不足すると見込まれる場合には、当該市町村に対し必要な支援を行うとともに、被害が複数の市町村にわたる場合には、調査・判定方法にばらつきが生じることのないよう、定期的に各市町村における課題の共有や対応の検討、各市町村へのノウハウの提供等を行うこと等により、被災市町村間の調整を図る。

#### 第1 罹災台帳の作成

災害対策本部に集約された被害調査結果に基づき、罹災台帳を整備する。

罹災台帳の作成に当たっては、必要に応じ固定資産課税台帳及び住民基本台帳を活用する。

#### 第2 罹災証明書の発行

罹災証明書は、罹災者の申請により、罹災台帳を確認の上、発行する。

- 1 罹災証明書の発行について、被害状況が確認できないときは、罹災者の被害状況の申告により、罹災届証明書（本人の申告があった旨を証明する）を発行する。この場合、調査確認をしたときは、罹災証明書に切り替え発行する。
- 2 罹災証明書の発行は、原則として1回限りとする。
- 3 罹災証明書については、証明手数料を徴収しない。

資料編「4-1 罹災証明交付申請書・罹災証明書 書式」参照



## 第2節 被災者台帳の整備

町長は、被災者の援護を総合的かつ効率的に実施するため必要があると認めるときは、被災者の援護を実施するための基礎となる台帳（以下「被災者台帳」という。）を作成することができる。

〈主な実施機関〉 町（防災総務部・防災住民部・防災福祉部）

### 第1 記載事項

被災者台帳には、被災者に関する以下の事項を記載し、又は記録する。

- 1 氏名
- 2 出生の年月日
- 3 男女の別
- 4 住居又は居所
- 5 住家の被害、その他町長が定める種類の被害の状況
- 6 援護の実施の状況
- 7 要配慮者であるときは、その旨及び要配慮者に該当する事由
- 8 電話番号その他の連絡先
- 9 世帯の構成
- 10 罹災証明書の交付の状況
- 11 町長が台帳情報を町以外の者に提供することに本人が同意している場合には、その提供先
- 12 11の提供を行った場合は、その旨及び日時
- 13 被災者台帳の作成に当たって行政手続きにおける特定の個人を識別するための番号の利用等に関する法律（平成25年法律第27号）第2条第5項に規定する個人番号を利用する場合には、当該被災者の個人番号
- 14 その他、被災者の援護の実施に関し町長が必要と認める事項

### 第2 情報の収集

- 1 町長は、被災者台帳の作成に必要な限度で、その保有する被災者の氏名その他の被災者に関する情報を、その保有に当たって特定された利用の目的以外の目的のために内部で利用することができる。
- 2 町長は、被災者台帳の作成のため必要があると認めるときは、関係地方公共団体の長その他の者に対して、被災者に関する情報の提供を求めることができる。  
県は、災害救助法に基づき被災者の救助を行ったときは、被災者台帳を作成する市町村からの要請に応じ、被災者に関する情報を提供するものとする。

### 第3 台帳情報の利用

町長は、町が被災者に対する援護の実施に必要な限度で台帳情報を内部で利用するときは、被災者台帳に記載し、又は記録された情報（以下「台帳情報」という。）を、その保有に当たって特定された利用の目的以外の目的のために自ら利用することができる。

### 第4 台帳情報の提供

- 1 町長は、以下のいずれかに該当すると認めるときは、被災者台帳に記載し、又は記録された情報（以下「台帳情報」という。）を、その保有に当たって特定された利用の目的以外の目的のために提供することができる。
  - (1) 本人（台帳情報によって識別される特定の個人をいう。）の同意があるとき、又は本人に提供するとき。
  - (2) 他の地方公共団体に台帳情報を提供する場合において、台帳情報の提供を受ける者が、被災者に対

する援護の実施に必要な限度で提供される情報を利用するとき

- 2 1項の場合、提供を受ける者は、以下の事項を記載した申請書を当該台帳情報を保有する町長に提出しなければならない。
  - (1) 申請者の氏名及び住所（法人その他の団体にあってはその名称、代表者の氏名及び主たる事務所の所在地）
  - (2) 申請対象の被災者を特定するために必要な情報
  - (3) 提供を受けようとする台帳情報の範囲
  - (4) 提供を受ける台帳情報に申請者以外の情報が含まれる場合は、その使用目的
  - (5) その他、台帳情報の提供に関し町長が必要と認める事項
- 3 町長は、台帳情報の提供に関する申請があった場合、当該申請が不当な目的によるものと認める時又は申請者が台帳情報の提供を受けることにより知り得た情報が不当な目的に使用されるおそれがあると認めるときを除き、申請者に対し、第1項の13の情報を除き、当該申請に関する台帳情報を提供することができる。

### 第3節 生活相談

災害時における住民からの様々な問い合わせや要望に的確かつ迅速に対応するため、次に掲げる措置を講ずるものとする。

第72表 生活相談のための機関一覧表

機 関 名	措 置 事 項
県 (県民情報広報課・ 保健福祉環境事務所)	1 被災者への迅速かつ適切な救護措置を推進するため、被災者の自立に対する援助、助成措置について、広く被災者に広報する。 2 県民相談室、保健福祉環境事務所等に、必要に応じ災害関連の総合相談窓口を設置する。なお、相談窓口の設置をした場合、町をはじめ関係機関との連絡調整を図り、できるかぎり被災者の便宜を考慮するものとする。
町	1 被災者のための相談所を設け、苦情、要望事項等を聴取し、必要に応じ、広報車等により被災地を巡回して移動相談を行う。 2 国、県をはじめとする関係機関による支援情報を収集し、また、必要な情報を関係機関に提供する。相談窓口では、町の対策のみではなく、総合的に情報提供を行ったり、必要に応じた的確な窓口への誘導を図る。 また、居住地以外の市町村に避難した被災者に対しても、従前の居住地に係る地方公共団体及び避難先の地方公共団体が協力することにより、必要な情報や支援・サービスを提供するよう努めるものとする。
警 察	警察署その他必要な場所に、臨時相談窓口を設置して、警察関係の相談等に対応する。また、行方不明者に係る相談等必要な情報について、自治体と情報共有を図る。
指定地方行政機関 指定公共機関	事務所、営業所その他必要な場所に、臨時相談窓口或いは案内所等を設置し、所管業務に係る相談等に対応する。

### 第4節 女性のための相談

災害によって生じた女性特有の問題について相談に応じるため、次に掲げる措置を講ずるものとする。

第73表 女性のための相談機関一覧表

機 関 名	措 置 事 項
県 (男女共同参画推進課、 各保健福祉環境事務所)	男女共同参画センターは、災害によって生じたストレスなど女性の心身の健康や夫婦・親子関係の問題などに対応するため、電話相談の実施や保健福祉環境事務所等と共同で指定避難所等必要な場所への女性の相談員や保健師の派遣など、女性のための相談を実施する。
町	指定避難所等において、女性特有の問題に関する相談を受ける。

## 第5節 雇用機会の確保

### 第1 計画目標

災害により被害を受けた住民が、痛手から速やかに再起更生できるよう、被災地域内の事業所への雇用継続の要請、被災による離職者の再就職の斡旋等を定めることにより被災者の生活の確保を図る。

また、国、県及び町は、被災者の働く場の確保のため、即効性のある臨時的な雇用創出策と、被災地の特性を踏まえた産業振興の方向性に沿った職業訓練を通じた労働者の技能向上等による中長期の安定的な雇用創出策を組み合わせて実施するものとする。併せて、自営業、農林水産業、中小企業等に対する経営の維持・再生起業等への支援策の充実も図るものとする。

### 第2 対策

#### 1 町（各防災部）

(1) 町は、被災事業所の雇用維持及び被災者の職業斡旋について、福岡労働局及び県に対する要請措置等必要な計画を樹立しておく。

#### (2) 就業の斡旋

災害により離職を余儀なくされている被災者の就業の斡旋について、県防災計画では、県が離職者の把握に努め、被災状況等を勘案のうえ、被災地域を管轄する公共職業安定所を通じ、次の措置を講ずる。

##### ア 臨時職業相談窓口の設置

被災者のための臨時職業相談窓口を設置し、需要に応じる。

##### イ 巡回職業相談の実施

町は、早期再就職を促進するため、臨時相談所等において、離職者の状況を把握し迅速に県へ報告するとともに、状況によっては、臨時職業相談所の開設、又は巡回職業相談の実施を要請する。

#### 2 福岡労働局・県

福岡労働局と県（労働政策課）は、協力して災害により被災を受けた事業所の把握に努めるとともに、被災地域を管轄する出先機関の長を通じ、また、関係団体の協力を得て、雇用維持を要請し、労働者の雇用の安定を図る。

#### 3 福岡労働局

福岡労働局は、以下の措置を講ずる。

#### (1) 離職者の早期再就職の促進

災害により離職を余儀なくされた者に対する早期再就職援助に当たっては、被災地域を管轄する公共職業安定所の長を通じ、次の措置を講ずる。

ア 公共職業安定所内に、被災者のための臨時相談窓口を設置する。

イ 被災地域内に臨時職業相談所の開設、又は巡回職業相談を実施する。

ウ 公共職業訓練や求職者支援訓練の受講斡旋を行うとともに、職業転換給付金や職業訓練受講給付金制度の活用を図る。

#### (2) 雇用保険の失業給付に関する特例措置（福岡労働局職業安定部職業安定課）

災害により失業の認定日に出頭できない受給資格者に対しては、事後にその証明書により失業の認定を行い、失業給付を行う。

#### 4 県（労働政策課）は、福岡労働局の行う所要の措置について支援を行う。

#### 5 福岡労働局は、県下において、14箇所の公共職業安定所、4箇所の出張所及び1箇所の分庁舎で職業斡旋等の援助業務を行っている。

## 第6節 義援金品の受付及び配分等

災害時には、国内、国外から多くの義援金品が送られてくることが予想されるため、これらの受け入れ体制を確立するとともに、罹災者に宛て寄託された義援金品の配分及び住民や企業等が義援品を提供する場合は、次により行う。

### 第1 義援金品の募集

県（福祉総務課）は、災害の状況によっては義援金品の募集を行うものとする。なお、義援金品の募集に当たっては、迅速かつ円滑な集積及び配分を図るために次に掲げる点に留意する。

- 1 義援金品の募集の広報については、新聞社、放送局（テレビ、ラジオ）等報道機関に協力を求めるとともに、県の広報媒体等を通じ呼びかける。
- 2 義援金の募集に当たっては、日本赤十字社福岡県支部及び福岡県共同募金会の協力を得たうえで振込先を決定し、受入窓口（県庁及び各保健福祉環境事務所）と併せて公表する。
- 3 義援品の募集に当たっては、被災住民の要望等を的確に把握し、食料、生活物資の供給計画との整合を図り、時機を逸することなく募集を行うものとし、受入れを希望するもの・希望しないものを把握し、そのリスト及び送り先を公表するよう、また、現地の需給状況を勘案し、リストを逐次改定するよう努める。

物資については、企業等からの大口の物資調達を基本とし、個人からの小口の義援物資については、原則として受け取らないこととし、義援金での支援に理解を求めることを周知することも考慮する。

### 第2 住民、企業等の義援品の提供

住民、企業等は、義援品を提供する場合には、被災地のニーズに応じた物資とすることとし、また、品名を明示するなど梱包に際して被災地における円滑かつ迅速な仕分け・配送に十分配慮した方法とすよう努めるものとする。

### 第3 義援金品の受付

- 1 県  
住民及び他都道府県民からの義援金品で、県に寄託されるものについては、福祉労働部において受け付ける。
- 2 町（防災総務部）  
義援金品の受付について計画しておく。
- 3 日本赤十字社（福岡県支部）  
住民及び他都道府県民からの義援金で、日本赤十字社福岡県支部に寄託されるものについては、支部事務局、又は各地区において受け付ける。（日本赤十字社福岡県支部で受入れ、取り扱うのは義援金のみ。以下同じ。）
- 4 福岡県共同募金会  
住民及び他都道府県民からの義援金で、福岡県共同募金会に寄託されるものについては、事務局、又は各支部において受け付ける。（福岡県共同募金会で受入れ、取り扱うのは義援金のみ。以下同じ。）

### 第4 義援金品の配分及び輸送

- 1 県、町、日本赤十字社福岡県支部及び福岡県共同募金会に寄託された義援金品は、日赤奉仕団など各種団体の協力を得て、原則として、罹災者に配分する。

## 2 県

県、日本赤十字社福岡県支部及び福岡県共同募金会に寄託された義援金品の配分は、次の基準により義援金品配分委員会を開催の上、決定する。ただし、義援金品配分委員会が特に必要があると認めた場合は、この基準によらないことができる。なお、あらかじめ、基本的な配分方法を決定しておくなどして、できる限り迅速な配分に努めるものとする。

### (1) 配分対象

#### ア 義援金

死者（行方不明で死者と認められる者を含む。）及び重傷者並びに全壊・全焼・流身世帯、半壊・半焼世帯、一部損壊世帯及び床上浸水世帯の発生した町

#### イ 義援品

災害救助法が適用され、指定避難所を開設している町

### (2) 配分基準（配分比）

#### ア 義援金（※床上浸水世帯を1とする）

第74表 義援金配分基準表

死者（行方不明で死亡と認められるものを含む）	10
重傷者（3か月以上の治療を要する見込みの者）	5
重傷者（1か月以上3か月未満の治療を要する見込みの者）	3
全壊全焼流身世帯	10
半壊半焼世帯	5
一部損壊世帯	1
床上浸水世帯	1

#### イ 義援品

指定避難所における緊急性、必要性に応じて配分を決定する。なお、指定避難所への配分を決定するに当たっては、緊急性を要すること、また、個人へ配分するものではないことから、義援金品配分委員会における決定は不要とすることができる。

### (3) 配分の方法

災対本部が設置されているときは県輸送班が、災対本部が設置されていないときは、県（福祉総務課）が、対象市町村へ輸送する。

物資等の輸送・保管に関しては、あらかじめ救援物資の収集・配達の標準化を行い、民間企業やNPO・ボランティア等と協定を締結するなど、一貫して管理できる体制を構築できるようあらかじめ検討を行う。

### (4) 義援金配分委員会の構成

義援金品配分委員会は、次に掲げる者、その他義援金品の配分に関して適当と認める者をもって構成する。

第75表 義援金品配分委員会構成表

日本赤十字社福岡県支部事務局長	福岡県社会福祉協議会長	福岡県共同募金会長
西日本新聞社社長	NHK福岡放送局長	福岡県福祉労働部長
福岡県県民情報広報課長	福岡県防災企画課長	福岡県福祉総務課長
福岡県会計管理局会計課長		

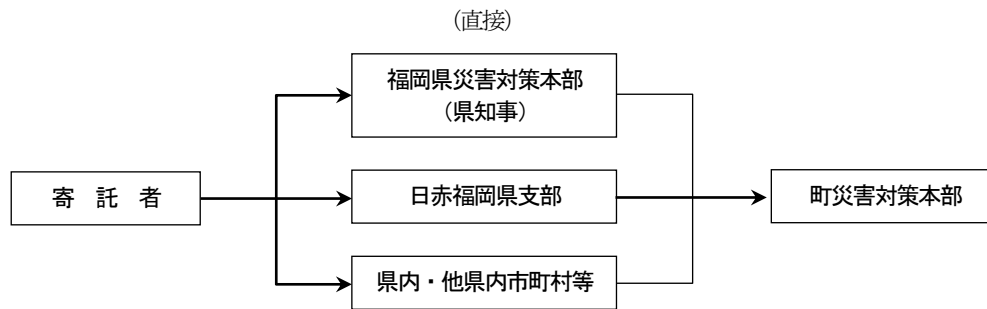
## 3 町（防災総務部）

### (1) 義援金品の受け入れ

粕屋町に届けられる義援金品は、次に示すような経路により粕屋町に委託されるが、義援金品の受け入れは、粕屋町に直接寄託された分の受付も含め、防災総務部が担当する。

なお、義援金品の受付に際しては、受付記録を行い、以下に定める保管の手続きを行うとともに、寄託、又はその搬送者に受領書を発行する。

第20図 義援金品の受け入れ経路



資料編「4-2 義援金品受領書 書式」参照

## (2) 義援金品の配分

- ア 義援金品の配分計画は、被害状況確定後、本部長（町長）が決定する。
- イ 防災総務部は、災害義援金品配分委員会を設置し、被災地区、被災人員及び世帯、被災の状況等を勘案の上、世帯及び人員を単位として、義援金品の配分計画を立案する。
- ウ 応急対策上、現に不足している物資で、義援品のうち、直ちに利用できる物資は、本部長（町長）の指示により、有効に活用する。
- エ 被災者に対する配分に当たっては、必要に応じ自主防災組織、若しくは行政区等、日赤奉仕団等の各種団体の協力を得て、迅速かつ公平に分配する。

## 第5 義援品保管場所

## 1 県

寄託義援品を直ちに罹災者に配分することが困難な場合の一時保管場所として、県の庁舎内等の適切な場所に確保する。

## 2 町（防災総務部）

- (1) 義援金については、被災者に配分するまでの間、防災総務部が出納機関の協力や指定金融機関への一時預託により、所定の手続きをとり保管する。なお、管理については、受払簿を作成しなければならない。
- (2) 義援品については、防災総務部が、粕屋町役場、又は町長が指定する場所を保管場所として保管する。

## 第7節 生活資金の確保

災害により住居、家財等に被害を受けた者が、生活の建て直し、自立助長のため必要となる資金の支給や貸付制度について、町、県及び関係機関は、被災者に広く周知を図るとともに、これらの事務を適切かつ速やかに実施する。

(主な実施機関) 町(防災福祉部)

### 第1 被災者生活再建支援制度【町(防災福祉部)】

自然災害によりその生活基盤に著しい被害を受けた者に対し、都道府県が相互扶助の観点から拠出した基金を活用して被災者生活再建支援金を支給するための措置を定めることにより、その生活の再建を支援し、もって住民の生活の安定と被災地の速やかな復興に資することを目的とする被災者生活再建支援法(平成10年法律第66号)に基づく制度である。

町は、被災者からの申請を迅速かつ的確に処理するため、申請書等の確認及び県への送付に関する業務の実施体制の整備等を図ることとする。

#### 1 対象となる自然災害

この制度が適用になる災害は、暴風、豪雨、豪雪、洪水、高潮、地震、津波、噴火その他の異常な自然現象により生じる災害であって次のいずれかに該当するもの。

- (1) 災害救助法施行令第1条第1項第1号又は第2号に該当する被害(同条第2項のみなし規定により該当することとなるものを含む。)が発生した町における自然災害
- (2) 10世帯以上の住宅が全壊した町における自然災害
- (3) 県内で100世帯以上の住宅が全壊した自然災害
- (4) 県内で(1)又は(2)項に規定する被害が発生しており、5世帯以上の住宅が全壊した町(人口10万人未満に限る。)における自然災害
- (5) (1)又は(2)項に規定する町若しくは100世帯以上の住宅全壊被害が発生した県に隣接し、5世帯以上の住宅が全壊した町(人口10万人未満に限る。)における自然災害
- (6) (1)又は(2)項に規定する町を含む都道府県若しくは100世帯以上の住宅全壊被害が発生した都道府県が2以上ある場合で、
  - ・5世帯以上の住宅が全壊した町(人口10万人未満に限る)における自然災害
  - ・2世帯以上の住宅が全壊した町(人口5万人未満に限る)における自然災害

#### 2 支給対象世帯

支給対象は、次のいずれかに該当する世帯。

- (1) 住宅が全壊した世帯
- (2) 住宅が半壊し、又はその居住する住宅の敷地に被害が生じ、倒壊防止等の止むを得ない事由により住宅を解体した世帯
- (3) 災害が継続し、長期に亘り居住不可能な状態が継続することが見込まれる世帯
- (4) 住宅が半壊し、大規模な補修を行わなければ住宅に居住することが困難である世帯(大規模半壊世帯)
- (5) 住宅が半壊し、相当規模の補修を行わなければ居住することが困難な世帯(中規模半壊世帯)

#### 3 支給金額

支給額は、以下の2つの支援金の合計額となる。(※世帯人数が一人の場合は、各該当欄の金額の3/4の額)

- (1) 住宅の被害程度に応じて支給する支援金(基礎支援金)

第76 住宅被害基礎支援金表

(単位:万円)

住宅の被害程度	全壊 2(1)該当	解体 2(2)該当	長期避難 2(3)該当	大規模半壊 2(4)該当
支給額	100	100	100	50



(2) 住宅の再建方法に応じて支給する支援金（加算支援金）

第77表 住宅再建加算支援金表

(単位:万円)

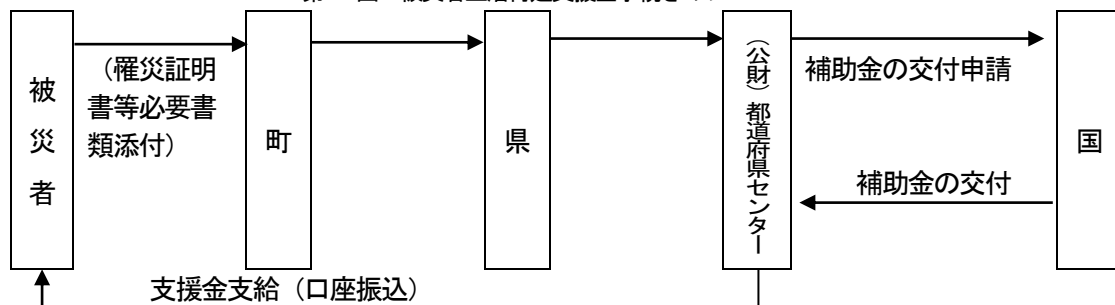
住宅の再建方法		建設・購入	補修	賃貸 (公営住宅以外)
支給額	全壊～大規模半壊 2 (1)～(4) 該当	200	100	50
	中規模半壊 2 (5) 該当	100	50	25

※一旦住宅を賃借した後、自ら居住する住宅を建設・購入（又は補修）する場合は、合計で200（又は100）万円  
 ・全壊～大規模半壊は、合計200（又は100）万円  
 ・中規模半壊は、合計100（又は50）万円

4 支給手続

支給申請は町に行い、提出を受けた町は、申請書等の確認を行いとりまとめの上、県に提出する。県は、当該書類を委託先である公益財団法人都道府県センターに提出する。

第21図 被災者生活再建支援金手続きのフロー



※県では支援金支給に関する事務の全部を公益財団法人都道府県センターに委託している。

第2 資金の貸付等【町（防災福祉部）、県、県社会福祉協議会】

県は、被災者のうち要件に該当する者に対する災害援護資金、生活福祉資金、その他の融資等について、町、社会福祉協議会等の協力を得て、その趣旨の徹底を図り、資金の融資措置を講ずる。ただし、災害援護資金の貸付は、法及び粕屋町の条例に基づき、町が単独で行う。

資料編「3-9 生活福祉資金貸付条件等一覧」参照

資料編「3-10 母子・父子及び寡婦福祉資金貸付一覧」参照

1 福岡県被災者生活再建支援金

県内で被災者生活再建支援法が適用されている自然災害において、法の適用要件を満たさない市町村の被災者に対しては、福岡県被災者生活再建支援金により法と同様の支援を行う。

2 生活福祉資金の貸付け（県社会福祉協議会）

災害救助法が適用されない程度の災害、又は「災害弔慰金の支給等に関する法律」に基づく災害援護資金の貸付対象とならない程度の被害を受けた低所得者世帯等が生活を立て直すため、臨時に必要な経費等について、県社会福祉協議会が貸し付ける資金である。

災害を受けたことにより、総合支援資金又は福祉資金を貸し付ける場合は、当該災害の状況に応じ、据置期間を延長することができる。

3 災害援護資金の貸付【町（防災福祉部）】

災害救助法が適用された自然災害により、世帯主が負傷し、又は住居若しくは家財に相当程度の被害を受けた世帯に対し、町が条例の定めるところにより、生活の立て直しに必要な資金を貸し付けるものである。

町は条例に基づき、被災世帯の世帯主に対して生活の建て直しに資するために一世帯当たり350万円以内で被害の程度、種類に応じて災害援護資金の貸付けを行う。

制度の詳細については、「本編 第4章 第1節 金融措置」(288ページ)のとおりである。

資料編「3-7 災害援護資金一覧」参照

4 住宅復興資金の貸付

災害救助法の適用を受ける災害によって住宅に被害を受けた場合、住宅金融公庫から災害復興住宅の

建設資金、補修資金の融資を受けることができる。

資料編「3-8 住宅復興資金一覧」参照

## 5 災害復興基金の設立

特に必要がある場合には、総合的できめ細かな被災者支援対策を講ずるための災害復興基金の設立について検討する。

## 第8節 郵便事業の特例措置

災害救助法の適用があった場合において、郵便事業株式会社九州支社長又は支店長は、災害の態様及び公衆の被災状況等被災地の実情に応じ、次のとおり、郵便事業に係る災害特別事務取扱及び援護対策を迅速かつ的確に実施する。

〈主な実施機関〉日本郵便株式会社

### 第1 被災者に対する郵便葉書等の無償交付

被災者の安否通信等の便宜を図るため、支店長は、被災地の支店において、被災世帯に対し、通常葉書及び郵便書簡を無償で交付する。

### 第2 被災者が差し出す郵便物の料金免除

日本郵便事業株式会社九州支社長は、被災者が差し出す郵便物の料金免除を実施する。

### 第3 被災地あて救助用郵便物等の料金免除

支店長は、日本郵便事業株式会社九州支社長の指示に基づき被災者の救助を行う地方公共団体、日本赤十字社福岡県支部、共同募金会又は共同募金連合会にあてた救助用物資を内容とするゆうパック及び救助用又は見舞用の現金書留郵便物の料金免除を実施する。

## 第9節 租税の徴収猶予、減免等

### 第1 町の措置【税務課・収納課・総合窓口課】

町は、被災者に対し、地方税法及び町税条例に基づき、町税等の納税期限の延長、徴収猶予及び減免等の緩和措置をそれぞれの実態に応じて、次のとおり適切な措置を講ずる。

#### 1 町税の納税緩和・減免措置

##### (1) 納税期間の延長

災害により、納税義務者等が期限内に申告その他の書類の提出又は町税を納付若しくは納入することができないと認めるときは、次の方法により災害が収まった後2ヶ月以内に限り、当該期限を延長する。

ア 災害が広範囲に発生した場合は、町長が職権により適用の地域及び期限の延長日を指定する。

イ その他の場合、災害が収まった後、被災納税義務者等から申請があったときは、町長が納期限を延長する。

##### (2) 徴収猶予

災害により、財産に被害を受けた納税義務者等が町税を一時に納付し、又は納入することができないと認められるときは、その者の申請に基づき1年以内において徴収を猶予する。なお、止むを得ない理由があるときは、更に1年以内の延長を行う。(地方税法第15条)

##### (3) 減免

被災した納税義務者に対し、該当する各税目について第78表により減免を行う。

第78表 減免措置対象税目一覧表

税 目	減 免 の 内 容
個人又は法人の町民税	納税義務者本人、又は住宅家財の被災程度に応じて減免を行うことができる。
固定資産税	固定資産（土地、家屋、償却資産）の被災状況に応じて減免を行うことができる。
軽自動車税（種別割）	軽自動車等の被災状況に応じて減免を行うことができる。
国民健康保険税	災害により生活が著しく困難となった者に対し、被災の状況に応じて減免を行うことができる。

#### 2 租税の納税緩和・減免措置等に関する広報

租税の納税緩和・減免措置等に関する広報活動については、本部が設置される期間においては「第3編 第2章 第3節 広報・広聴計画」（171ページ）により行う。また、本部廃止後においては、町広報誌、若しくはチラシの配布等により行う。

### 第2 県の措置

県は、被災した納税義務者等に対し地方税法、福岡県税条例等により、県税の納税緩和措置として、期限の延長、徴収猶予及び減免等それぞれの事態に対応して、適宜、適切な措置を講ずる。

#### 1 期限の延長

災害により、納税義務者等が期限内に申告その他書類の提出又は県税を納付若しくは納入することができないと認めるときは、次の方法により、災害が収まった後2か月以内に限り当該期限を延長する。

(1) 災害が広域にわたる場合、知事が職権により適用の地域及び期日を指定する。

(2) その他の場合、規則で定める申請書を知事に提出するものとする。

#### 2 徴収猶予

災害により、財産に被害を受けた納税義務者等が県税を一時に納付することができないと認められるときは、その者の申請に基づき1年以内において徴収を猶予する。なお、止むを得ない理由がある

と認められるときは、さらに1年以内の延長を行う。

### 3 減免等

被災した納税義務者等に対し、必要と認める場合は、該当する各税目について、次により減免、課税の免除及び納入義務の免除等を行う。

(1) 個人事業税

被災した納税義務者の申請により、被災の状況に応じて減免する。

(2) 不動産取得税

災害により家屋が滅失又は損壊し、当該家屋に代わると認められる家屋を取得した場合、被災の状況に応じて減免する。

(3) 自動車税（種別割）

所有する自動車が災害により相当のき損を受けた場合、被災の状況に応じて減免する。

(4) 軽油引取税

災害により徴収した軽油引取税を失った場合、特別徴収義務者の申請により、その軽油引取税がすでに納入されているときは還付し、納入されていないときは納入義務を免除する。

(5) 産業廃棄物税

災害により徴収した産業廃棄物税を失った場合、特別徴収義務者の申請により、その産業廃棄物税がすでに納入されているときは還付し、納入されていないときは納入義務を免除する。

災害により生じた産業廃棄物の搬入で知事が別に定めるものは、課税を免除する。

## 第3 国の措置

国は、被災者に対する納税緩和措置として、国税の徴収猶予等に関して適宜、適切な措置を講ずる。

### 1 申告等の期限の延長

### 2 徴収猶予

- (1) 納期限未到来の場合の徴収猶予
- (2) 通常の場合の徴収猶予
- (3) 災害減免法に基づく徴収猶予等

### 3 減免措置

## 第 10 節 災害弔慰金等の支給等

### 第 1 災害弔慰金等の支給【町（防災福祉部）】

町は、災害弔慰金の支給等に関する法律（昭和 48 年法律第 82 号）及び災害弔慰金の支給等に関する条例に基づき、災害弔慰金及び災害障害見舞金の支給並びに災害援護資金の貸付を行う。

#### 1 災害弔慰金の支給

災害により死亡した住民の遺族に対し、災害弔慰金を支給する。

#### 2 災害障害見舞金の支給

災害により負傷し、又は疫病にかかり、治ったとき（その症状が固定したときを含む）に、精神、又は身体に災害弔慰金の支給に関する法律別表に掲げる程度の障害が認められる住民に対し、災害障害見舞金を支給する。

資料編「3-4 粕屋町災害弔慰金の支給等に関する条例」参照

資料編「3-5 粕屋町災害弔慰金の支給等に関する条例施行規則」参照

資料編「3-6 災害弔慰金・災害障害見舞金一覧」参照

第 79 表 災害弔慰金等一覧表

災害弔慰金	対象災害	<ul style="list-style-type: none"> <li>● 1 の町の区域内で住家が 5 世帯以上滅失した災害</li> <li>● 都道府県内において災害救助法が適用された町が 1 以上ある場合の災害</li> <li>● 都道府県内において、住居が 5 世帯以上滅失した町の数 が 3 以上ある災害</li> <li>● 災害救助法による救助が行われた町をその区域に含む都道府県が 2 以上ある災害</li> </ul>	
	支給額	① 生計維持者が死亡した場合 ② その他の者が死亡した場合	500 万円 250 万円
	遺族の範囲	配偶者、子、父母、孫、祖父母、死亡した者の死亡当時における兄弟姉妹（死亡した者の死亡当時その者と同居し、又は、生計を同じくしていた者に限る。）	
災害障害見舞金	対象災害	<ul style="list-style-type: none"> <li>● 1 の町の区域内で住家が 5 世帯以上滅失した災害</li> <li>● 都道府県内において災害救助法が適用された町が 1 以上ある場合の災害</li> <li>● 都道府県内において、住居が 5 世帯以上滅失した町の数 が 3 以上ある災害</li> <li>● 災害救助法による救助が行われた町をその区域に含む都道府県が 2 以上ある災害</li> </ul>	
	支給額	① 生計維持者の場合 ② その他の者の場合	250 万円 125 万円
	障がいの程度	<ul style="list-style-type: none"> <li>① 両目が失明したもの</li> <li>② 咀嚼及び言語の機能を廃したもの</li> <li>③ 神経系統の機能又は精神に著しい障がいを残し、常に介護を要するもの</li> <li>④ 胸腹部臓器の機能に著しい障がいを残し、常に介護を要するもの</li> <li>⑤ 両上肢をひじ関節以上で失ったもの</li> <li>⑥ 両上肢の用を全廃したもの</li> <li>⑦ 両下肢のひざ関節以上で失ったもの</li> <li>⑧ 両下肢の用を全廃したもの</li> <li>⑨ 精神又は身体の障がい が重複する場合における当該重複する障がい程度が前各号と同程度以上と認められるもの</li> </ul>	

### 第 2 罹災証明の交付体制の確立【町（防災総務部）】

町は、各種の被災者への支援措置を早期に実施するため、発災後早期に罹災証明書の交付体制を確立し、被災者に罹災証明書を交付する。

## 第11節 生活安定のための緊急措置

### 第1 総合窓口の特設とマニュアルの作成【町（各防災部）】

#### 1 総合窓口の特設

災害援護資金の貸付や義援金・見舞金等の配分、罹災証明書等各種証明書の発行について、各防災部各班と連携して庁舎内に総合窓口を開設し、円滑な対応を行う。

#### 2 マニュアルの作成

前記1項のように各種証明書の発行や義援金等の配布には、多くの応援職員が必要となり、かつ、それぞれの取扱いに関して統一された処理が必要となるため、マニュアルの作成に努める。

### 第2 住宅確保支援対策【町（防災土木部・防災福祉部）】

- 1 必要に応じ、災害公営住宅の建設及び公営住宅への特定入居等を行う。
- 2 罹災都市借地者借家臨時処理法の迅速適切な運用を図る。

### 第3 広報連絡体制の整備【町（防災総務部）】

被災者の自立に対する援助、助成措置について広報活動を行うとともに、安否情報についてもきめ細かな情報の収集・提供を行うなど総合的な相談窓口の設置に努める。

## 第12節 災害時の風評による人権侵害等を防止するための啓発

災害時の風評による人権侵害・産業不振等を防止するため、積極的に広報・啓発等の措置を講ずるものとする。

〈主な実施機関〉 町（各防災部）

広報・啓発の方法には次のものが考えられる。

- ・インターネットによる情報提供
- ・風評被害対策用リーフレットの作成
- ・車内吊り広告
- ・テレビ・ラジオ番組やテレビスポットの放映
- ・広報紙への掲載
- ・講演会の開催 等

## 第4章 経済復興の支援

災害により被害を受けた住民が、その痛手から再起更生するよう、被災者に対する資金の融資等について定めることにより、被災者の生活の確保を図るものとする。

〈主な実施機関〉 国、県、町、関係機関

### 第1節 金融措置

#### 第1 融資計画

##### 1 県、町、関係機関

##### (1) 災害援護資金

町は条例に基づき、被災世帯の世帯主に対して生活の立て直しに資するために一世帯当たり 350 万円以内で被害の程度、種類に応じて災害援護資金の貸付けを行う。

なお、資金貸付けの財源は、国が3分の2、県が3分の1をそれぞれの町に、無利子で貸し付けることとなっている。

第80表 災害援護資金貸付制度一覧表

対象災害	自然災害——都道府県内において災害救助法が適用された町が1以上ある場合の災害		
災害援護資金	貸付限度額	1 世帯主の1か月以上の負傷	150万円
		2 家財等の損害	
		(1) 家財の1/3以上の損害	150万円
		(2) 住居の半壊	170万円
		(3) 住居の全壊	250万円
		(4) 住居の全体が滅失又は流出	350万円
		3 1と2が重複した場合	
		(1) 1と2の(1)の重複	250万円
		(2) 1と2の(2)の重複	270万円
		(3) 1と2の(3)の重複	350万円
		4 次のいずれかの事由に該当する場合であって、被災した住居を建て直すに際し、残存部分を取り壊さざるを得ない場合等特別の事情がある場合	
		(1) 2の(2)の場合	250万円
		(2) 2の(3)の場合	350万円
(3) 3の(2)の場合	350万円		
貸付条件	所得制限	世帯人員	町民税における前年の総所得金額
		1人	220万円
		2人	430万円
		3人	620万円
		4人	730万円
		5人以上	一人増すごとに730万円に30万円を加えた額。ただし、その世帯の住居が滅失した場合に当たっては、1,270万円とする。
	利率	年3%以内で町条例で定める率(据置期間は無利子)	
	据置期間	3年(特別の事情のある場合は5年)	
償還期限	10年(据置期間を含む)		
償還方法	年賦、半年賦又は月賦		
根拠法令	災害弔慰金の支給等に関する法律(昭和48年法律第82号)		

##### (2) 中小企業融資制度【緊急経済対策資金】

##### ア 融資対象等

県内に事業所を有し、現に事業を営む中小企業者等のうち、県知事の指定する風水害、震災、又



は感染症の発生等突発的な事態の生起により経営の安定に支障を生じているもの。

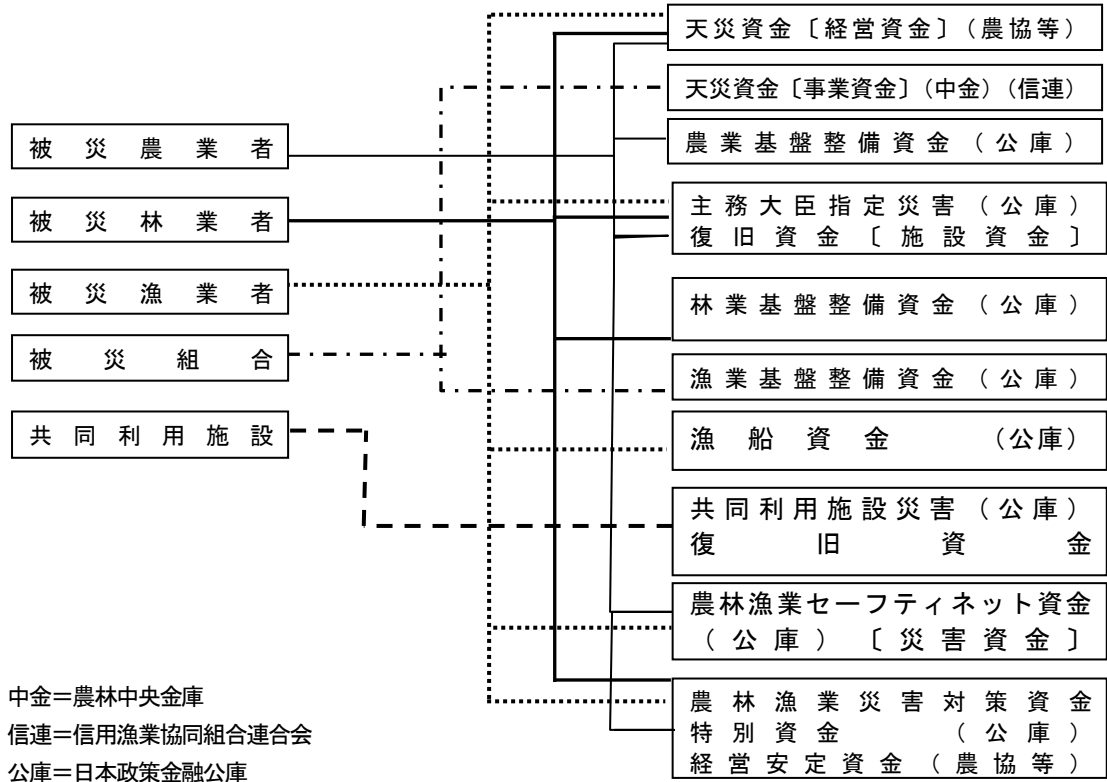
イ 申込場所

- (ア) 各商工会議所、商工会
- (イ) 県中小企業団体中央会
- (ウ) 指定金融機関

(3) 農林漁業関係融資（県団体指導課・漁業管理課）

災害時における農林漁業関係の融資は、次のとおりである。

第22図 農林漁業関係融資のフロー



資料編「3-12 被災者支援関連制度」参照

2 政府系金融機関

- (1) 株式会社日本政策金融公庫（中小企業事業）（県中小企業振興課）  
災害により被害を受けた中小企業者に対し、所定の条件により、災害復旧貸付を行う。
- (2) 株式会社日本政策金融公庫（国民生活事業）（県中小企業振興課）  
災害により被害を受けた中小企業者に対して、必要であると認めた時は、次の措置をとることがある。  
ア 債務者に対して、償還期間を延長する。  
イ 新たに借り受ける時は、据置期間、償還期間を延長する。  
ウ 閣議決定により利率を引下げる。  
エ 所定の条件により、災害貸付を行う。
- (3) 株式会社商工組合中央金庫（県中小企業振興課）  
災害により被害を受けた中小企業者に対して、既存事業設備の復旧に必要な設備資金、災害の影響により生じた不足運転資金を用途とする災害復旧資金を貸し付ける。

3 被災者に対する広報等

国、県及び町は、被災中小企業等に対する援助、助成措置について、広く被災者に広報するとともに、相談窓口等を設置するものとする。

## 第2節 流通機能の回復

流通機能の回復を図ることにより、被災者の経済的生活の安定の確保と、経済の復興の促進を図る。

### 第1 生活関連物資等対策【県】

県は、災害時における住民の消費生活を守るため、生活関連物資等の供給・価格の安定のための対策を実施する。

#### 1 需給・価格動向の情報の収集

生活関連物資等の供給の確保、価格の安定を図るため必要があると認めるときは、需給の状況・価格の動向について情報を収集し、必要な情報を住民に提供するよう努めるものとする。

また、当該物資を供給する事業者に対し供給等の必要な措置をとるよう協力を求めることができる。

#### 2 特別調査の実施

生活関連物資等が著しく不足又は不足するおそれがある場合や、その価格が著しく上昇又は上昇するおそれがある場合は、当該生活関連物資等を特別の調査を要する物資として指定し、需給の状況、価格上昇の原因その他必要な事項について調査する。

#### 3 事業者に対する措置の勧告等

特別調査等の結果、当該物資の流通の円滑化又は価格の安定が著しく妨げられている原因が事業者にあると認められるときは、事業者に対し指定物資の流通の円滑化又は価格の安定を図るため、必要な措置の勧告等を行うことができる。

#### 4 価格等の情報提供と住民啓発

前記1項から3項の結果を必要に応じて住民に情報提供するとともに、住民が自ら消費生活の安定及び向上を図ることができるように、住民に対する啓発活動を推進する。

#### 5 国との連携

生活関連物資等が著しく不足又はそのおそれがある場合や、その価格が著しく上昇又はそのおそれがある場合で、買い占めや売り惜しみが行われ、又はそのおそれがあるときは、「国民生活安定緊急措置法」や「生活関連物資等の買い占め及び売り惜しみに対する緊急措置に関する法律」等関連法令に基づく措置を的確に行うため、国と緊密な連携を図ることとする。

### 第2 通貨の管理

福岡財務支局、日本銀行等は、被災地の金融機関に対して、必要な指導、援助を行うことにより、通貨等の円滑な流通を確保する。

### 第3 各種市場、取引所等の再開・復旧

1 関係各機関は、各種市場、取引所等が、速やかに営業を再開するとともに、施設、設備の復旧を図るよう指導する。

2 各鉄道、道路、港湾等管理者は速やかに施設の復旧を行い、物流の確保を図る。

## 第5章 復興計画

大規模災害により地域が壊滅し、社会経済活動に甚大な障害が生じた場合には、被災地域の再建は、都市構造の改変、産業基盤の改変を要するような多数の機関が関係する高度かつ複雑な大規模事業となることから、県、町及び関係機関は、緊密な連携を図りながら、再度災害の発生防止と、より快適な生活環境を目指し、住民の安全と環境保全、障がいのある人、高齢者、女性等にも配慮した防災まちづくりを実施するものとする。

町は、必要に応じ、大規模災害からの復興に関する法律を活用し、国の復興基本方針等に即して復興計画を作成し、同計画に基づき市街地開発事業、土地改良事業等を実施することにより、特定大規模災害により、土地利用の状況が相当程度変化した地域等における円滑かつ迅速な復興を図るものとする。

なお、復興のため市街地の整備改善が必要な場合には、被災市街地復興特別措置法等を活用することにより、合理的かつ健全な市街地の形成と都市機能の更新を図る。

〈主な実施機関〉 町（各防災部）、関係機関

### 第1節 復興計画作成の体制づくり

復旧後の早い段階で、「第1編 第4章 計画の運用等」（29ページ）及び「第2編 第1章 防災基盤の強化」（31ページ）を基本に、総合的かつ長期的な視野に立ち、更に災害に強いまちづくり等の中長期的課題の解決をも図る計画的な復興を図るため、復興計画を作成する。

そのため、県は、復興計画の迅速かつ確かな作成と遂行のための体制整備（県と町及び関係機関との連携、国との連携）を図るものとする。

なお、復興計画の作成に際しては、地域のコミュニティが被災者の心の健康の維持を含め、被災地の物心両面に亘る復興に大きな役割を果たすことに鑑み、その維持・回復や再構築に十分に配慮するものとする。

〈留意点〉

町は、防災まちづくりに当たっては、必要に応じ、浸水の危険性の低い地域を居住地域とするような土地利用計画、できるだけ短時間で避難が可能となるような避難場所・津波避難ビル等、避難路・避難階段などの避難関連施設の都市計画と連携した計画的整備等を基本的な目標とするものとする。

### 第2節 復興に対する合意形成

復興計画の作成に当たっては、新たなまちづくりの展望、計画決定までの手続、スケジュール、被災者サイドでの種々の選択肢、施策情報の提供等を住民に対し行い、住民の早急な生活再建の観点から、防災まちづくりの方向についてできるだけ速やかに住民の合意を得るように努めるものとする。

### 第3節 復興計画の推進

復興事業は、多数の機関が関係する高度かつ複雑な大規模事業となり、中長期に及ぶことから、社会情勢や住民のニーズの変化、科学技術の進展等復興事業を取り巻く状況の変化を考慮の上、可及的速やかに実施するため、町、県及び関係機関は、諸事業を調整しつつ計画的に復興を進めるものとする。

なお、復興計画の作成に際しては、地域のコミュニティが被災者の心の健康の維持を含め、被災地の物心両面にわたる復興に大きな役割を果たすことに鑑み、その維持・回復や再構築に十分に配慮するものとする。

また、特定大規模災害からの復興のために必要な場合、県は関係行政機関又は関係地方行政機関に対し、町は関係地方行政機関に、職員の派遣を要請するものとする。